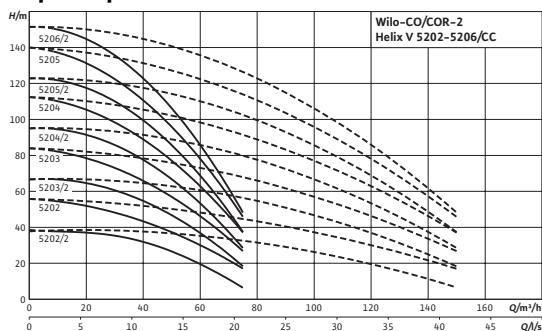
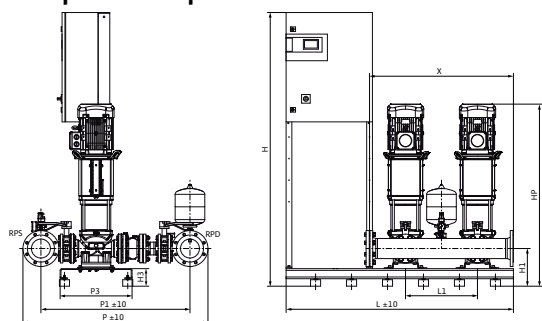


Лист данных: Wilo-Comfort CO-2 Helix V 5202/К/СС

Характеристики



Габаритный чертеж

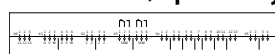


* Размеры только для отдельного распределительного шкафа (установки COR)

питательной коробки зависит от высоты насоса.
 ный комплект WMS для защиты от сухого хода
 ая
 защищенное от замерзания

Схема подключения

Система СС, прямой пуск



- x0: Подключение к сети
- x1: Источник питания, насосы
- 1-3, насос 1
 - 4-6, насос 2
- x2: Подключение WSK/PTC
- 1-2, насос 1
 - 3-4, насос 2
 - и т.д.
- x3: Беспотенциальные контакты
- 1-3, SBM (обобщенная сигнализация рабочего состояния)
 - 4-6, SSM (обобщенная сигнализация
- x4: Подключения для датчиков
- 1-2, внешнее вкл./выкл.
 - 3-4, защита от сухого хода
 - 5, датчик (+); 6, датчик (In)
 - 7, GND
 - 8, аналог. In (+); 9, аналог. In (In)
 - 10-11, заданное значение 2
 - 12-13, заданное значение 3
- x5: Аналоговые выходы
- 1-2, факт. давление (0...10 В)
 - 3-4, факт. частота (0...10 В)

Мы оставляем за собой право на технические изменения

Допустимая перекачиваемая среда (другие среды по запросу)

Вода для систем пожаротушения (заполненный трубопровод; для незаполненного трубопровода – по запросу*)

Мощность

| | | |
|---|--------------------------|-------------|
| Частота вращения | <i>n</i> | 2850 об/мин |
| Макс. температура перекачиваемой жидкости | <i>T</i> | 60 °C |
| Температура окружающей среды, макс. | <i>T</i> | 40 °C |
| Максимальное рабочее давление | <i>p_{max}</i> | 16 бар |
| Входное давление | <i>p_{макс.}</i> | 10 бар |
| Номинальные внутренние диаметры трубы на стороне всасывания | <i>RPS</i> | DN 125 |
| Номинальные внутренние диаметры трубы с напорной стороны | <i>RPD</i> | DN 125 |

Электроподключение (другие исполнения – по запросу)

| | |
|---------------------------------------|---|
| Подключение к сети | 3~400 В, 50 Гц |
| Предохранители со стороны сети [АС 3] | В соответствии с мощностью мотора и предписаниями предприятия энергоснабжения |
| Число секций | 2 |
| Количество резервных насосов | 1 |
| Кол. рабочих насосов | 1 |

Мотор

| | |
|---------------------------------|---------------------------------|
| Класс нагревостойкости изоляции | F |
| Степень защиты | IP 54 |
| Номинальная мощность мотора | <i>P₂</i> 7.5000 кВт |
| Номинальный ток 3~400 В, 50 Гц | <i>I_N</i> 13.50 А |

Данные для заказа

| | |
|------------|------------------------|
| Изделие | Wilo |
| Тип | CO-2 Helix V 5202/К/СС |
| Арт.-№ | 2530664 |
| Вес, прим. | <i>m</i> 511 кг |

Лист данных: Wilo-Comfort CO-2 Helix V 5202/К/СС

Схема подключения

Система СС, пуск Y-Δ



x0:

Подключение к сети

x1: Источник питания, насосы

- 1-6, насос 1
- 7-12, насос 2

x2:

Подключение WSK/PTC

- 1-2, насос 1
- 3-4, насос 2
- и т.д.

x3:

Беспотенциальные контакты

- 1-3, SBM (обобщенная сигнализация рабочего состояния)
- 4-6, SSM (обобщенная сигнализация неисправности)

x4: Подключения для датчиков

- 1-2, внешнее вкл./выкл.
- 3-4, защита от сухого хода
- 5, датчик (+); 6, датчик (In)
- 7, GND
- 8, аналог. In (+); 9, аналог. In (In)

x5: Аналоговые выходы

- 10-11, заданное значение 2
- 12-13, заданное значение 3
- 1-2, факт. давление (0...10 В)
- 3-4, факт. частота (0...10 В)

• = имеется, = отсутствует

* Примечание по стандартам и предписаниям:

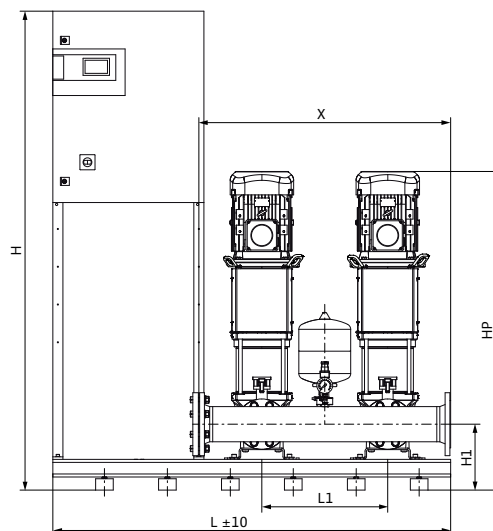
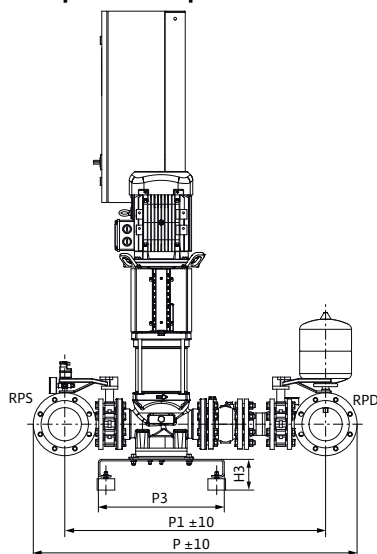
Следовать отдельным предписаниям стандартов DIN 1988 (EN 806) и противопожарной службы!

Указание по перекачиваемым средам:

Допустимой перекачиваемой средой является вода, не содержащая абразивных и длиноволокнистых частиц и не оказывающая химического и механического воздействия на применяемые материалы.

Размеры и габаритные чертежи: Wilo-Comfort CO-2 Helix V 5202/К/СС

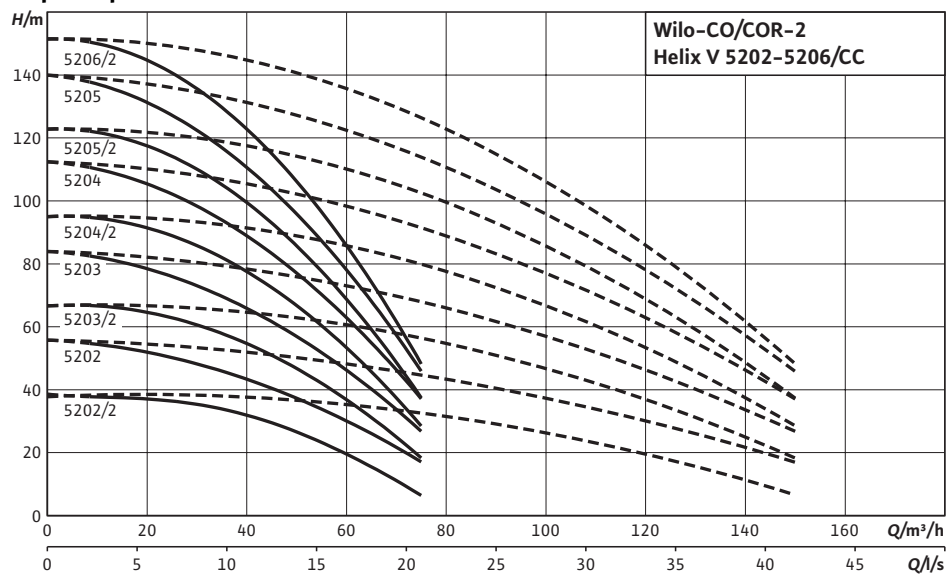
Габаритный чертеж



* Размеры только для отдельного распределительного шкафа (установки COR)

Характеристики: Wilo-Comfort CO-2 Helix V 5202/К/СС

Характеристики



Данные для заказа: Wilo-Comfort CO-2 Helix V 5202/К/СС

| Данные для заказа | | |
|-----------------------------------|----------|--------------------------|
| Изделие | | Wilo |
| Тип | | CO-2 Helix V 5202/К/СС |
| Арт.-№ | | 2530664 |
| Номер EAN | | 4048482043760 |
| Ценовая группа | | W7 |
| Вес, прим. | <i>m</i> | 511 кг |
| Длина x Ширина x Высота (упаков.) | | 1580мм x 1286мм x 1905мм |
| Объем упаковки | <i>V</i> | 3870,73 л |

Тексты заявок: Wilo-Comfort CO-2 Helix V 5202/К/СС

Компактная установка повышения давления согласно стандарту DIN 1988-200 и DINEN 806-2, для прямого или опосредованного подключения. Состоит из нормальновсасывающих параллельно подключенных вертикальных высоконапорных центробежных насосов из нержавеющей стали с сухим ротором. Установлена на фундаментной раме в готовом к подключению виде с системой трубопроводов из нержавеющей стали, включая прибор управления со всеми необходимыми измерительными и регулировочными устройствами.

Для полностью автоматического водоснабжения и повышения давления в жилых, офисных и административных зданиях, гостиницах, больницах, торговых комплексах и различных промышленных объектах.

Для перекачивания питьевой и технической воды, охлаждающей воды, воды для пожаротушения (за исключением установок пожаротушения согласно DIN 14462) и других технических нужд, которая ни химически, ни механически не разрушает используемые материалы и не содержит абразивных и длинноволоконистых включений.

Особенности/преимущества продукции

- Прочная система, соответствующая всем требованиям DIN 1988 (EN 806)
- Допуск WRAS/KTW/ACS для всех деталей, находящихся в контакте с перекачиваемой средой (исполнение EPDM)
- Высокоэффективная гидравлика насоса серии Helix V в сочетании со стандартными моторами IE2 IEC
- Манжетное уплотнение посредством не зависящего от направления вращения скользящего торцевого уплотнения в картриджном исполнении для простого технического обслуживания
- Простой дизайн соединительного элемента обеспечивает прямой доступ к скользящему торцевому уплотнению
- Сменная муфта для замены скользящего торцевого уплотнения без необходимости демонтажа мотора (от 7,5 кВт)
- Гидравлика всей системы с улучшенными показателями по потере давления
- Детали, контактирующие с перекачиваемой средой, устойчивы к воздействию коррозии
- Удобный в эксплуатации прибор управления/регулирования СС, с расширенными функциями, микропроцессорной системой управления с программируемой памятью и графическим сенсорным дисплеем
- Заводская проверка и предварительная установка оптимального рабочего диапазона (включая сертификат о приемке в соответствии с EN10204 – 3.1)

Оснащение/функции

- Высоконапорные центробежные насосы из нержавеющей стали серии Helix V
- Фундаментная рама из электролитически оцинкованной стали с регулируемыми по высоте вибропоглощающими опорами, обеспечивающими изоляцию корпусного шума
- Запорная арматура на стороне всасывания и напорной стороне каждого насоса
- Обратный клапан на напорной стороне каждого насоса
- Мембранный напорный бак 8 л, PN16, с проточным оборудованием, соответствующим стандарту DIN 4807, напорная сторона
- Датчик давления (4 – 20 мА), напорная сторона
- Манометр, напорная сторона
- Автоматическая система управления насосом посредством полностью электронного контроллера Comfort (СС) в корпусе из листовой стали структуры RAL 7035, класс защиты IP 54, состоящем из внутреннего источника питания, ЦП, аналоговых и цифровых модулей ввода и вывода.

Управление/индикация

- Работающий в графическом режиме сенсорный дисплей с 3-цветной фоновой подсветкой для передачи сигналов о рабочем состоянии/неисправности/квитировании неисправности, а также управления через символично-текстовое меню на шести языках (доступен выбор из 27 языков с европейскими и азиатскими символами)
- Управление в режиме меню с текстом и отображением символов
- Три уровня пользователей, индикация и возможность установки языка меню, паролей, эксплуатационных параметров, параметров регулировки
- Заводские предварительные установки параметров для упрощения ввода в эксплуатацию
- В стандарте настраиваются три заданных значения, заданные значения 2 и 3 активируются контактом или по времени, внешнее указание заданных значений посредством сигнала 0/4 – 20 мА
- Индикация состояния насоса и фактических значений давления
- Запираемый на ключ главный выключатель
- Возможен выбор режима с/без резервного насоса
- Счетчик часов работы каждого насоса
- Счетчик рабочих часов всей системы
- Счетчик коммутационных операций каждого насоса
- Счетчик коммутационных операций всей системы
- Регистрирование последних 35 неисправностей с присвоением временной метки часами реального времени

Регулирование

- Полностью автоматическое управление 1 – 6 нерегулируемыми насосами посредством сравнения заданных и фактических значений
- Суточный таймер, например для 2-го или 3-го заданного значения
- Автоматическое, зависимое от нагрузки подключение от 1 до n насос(ов) пиковой нагрузки в зависимости от регулируемых величин давления:

Тексты заявок: Wilo-Comfort CO-2 Helix V 5202/К/СС

постоянное, р-с

- Возможность свободного выбора режима работы насосов (ручной, выкл., автоматический)
- Выключатель «ручной-0-автоматический»: предварительный выбор режима работы для каждого насоса и ручной режим при неисправности регулирования «Ручной» (аварийный/тестовый режим от сети, имеется защита мотора), «0» (насос отключен, включение посредством системы управления невозможно) и «Автоматический» (насос деблокирован для автоматического режима посредством системы управления)
- Автоматическая настраиваемая смена насосов
- Переключение насосов для оптимизации времени работы каждого насоса по часам работы
- Альтернатива: циклическое переключение насосов по истечении заданного времени без учета рабочих часов
- Альтернатива по импульсу: каждый раз при изменении задаваемых условий работы происходит переключение главного насоса без учета рабочих часов
- Альтернативно с предварительным выбором насоса: возможно присвоение одному насосу постоянного статуса главного насоса; все насосы пиковой нагрузки переключаются с оптимизацией по времени работы.
- Автоматический настраиваемый тестовый режим насоса (функция кратковременного включения насоса)
- Возможность активации/деактивации
- Возможность свободного выбора периода времени между двумя тестовыми режимами
- Возможность свободного программирования времени блокировки

Контроль

- Вывод фактического значения системы посредством аналогового сигнала 0 – 10 В для обеспечения дополнительной возможности измерения/индикации: 10 В соответствуют конечному значению датчика
- Контроль целостности кабеля на участке датчика
- Защитный выключатель мотора/комбинация реле (термореле защиты двигателя от 5,5 кВт)
- Автоматическое переключение рабочего насоса на резервный насос при неисправности
- Контроль максимальных и минимальных значений системы посредством настраиваемых времени задержки и пределов
- Контроль максимальных и минимальных значений системы с задаваемым переключением по времени.
- Проверка нулевой подачи для отключения установки, если не происходит водозабор (возможность настройки параметра)
- Функция заполнения трубы для заполнения пустых труб (первое заполнение потребительского трубопровода)
- Защита от сухого хода посредством контакта, например, для поплавкового или манометрического выключателя

Интерфейсы

- Беспотенциальные контакты для обобщенной сигнализации рабочего состояния и неисправности SBM/SSM
- Возможность переключения логики между SBM и SSM
- Контакты для внешнего переключения установки ВКЛ./ВЫКЛ. и защиты от сухого хода
- Внешнее включение/выключение посредством контакта для деактивации автоматического режима установки
- Входы для подключения защитного контакта обмотки (WSK)

Опциональные принадлежности (установка на заводе-изготовителе или позднее после технического выяснения)

- Преобразователь сигналов с 0/2 – 10 В/ на 0/4 – 20 мА
- Реле изменения значения для защиты двигателя РТС
- Раздельная сигнализация рабочего состояния и неисправностей
- Управляющий модуль DDC (внешняя смена насосов, внешний тестовый режим насоса, внешнее квитирование, внешнее подключение/отключение насоса пиковой нагрузки)
- Буферный блок питания
- Избыточный датчик
- Подключение к системам управления зданием согласно VDI 3814

Рекомендуемые принадлежности (заказываются отдельно)

- Опциональный комплект с предохранителем WMS, срабатывающим при прекращении подачи воды
- Гибкие соединительные трубопроводы или компенсаторы
- Приемный резервуар в качестве разделителя систем
- Мембранный напорный бак

Система шин (опция)

- BACnet, ProfiBus, шина LON, шина CAN, Modbus RTU, веб-сервер (Ethernet), GSM-модем
- Возможна передача данных через GPRS-модем

Дополнительная информация по запросу

Применимые стандарты

- Технические правила для установок питьевой воды (TRWI) DIN 1988 (EN806)
- Мембранный напорный бак/расширительные мембранные баки DIN 4807
- EN 50178 – оснащение сильноточных установок электронными эксплуатационными материалами
- EN 60204-1 – электрическое оснащение машин
- EN 60335-1 – техника безопасности электроприборов бытового и тому подобного назначения

Тексты заявок: Wilo-Comfort CO-2 Helix V 5202/К/СС

- Сочетания коммутационных приборов низкого напряжения EN 60439-1/61439-1
- EN 61000-6-2 – ЭМС, помехоустойчивость в промышленных зонах
- ЭМС, создаваемые помехи в жилых зонах, зонах деловой и предпринимательской активности, а также на малых предприятиях, EN 61000-6-3

Допустимая перекачиваемая среда (другие среды по запросу)

Вода для систем пожаротушения (заполненный трубопровод; для незаполненного трубопровода – по запросу*): •

Мощность

Частота вращения: 2850 об/мин

Макс. температура перекачиваемой жидкости: 60 °С

Температура окружающей среды, макс.: 40 °С

Стандартное исполнение для рабочего давления: 16 бар

Входное давление: 10 бар

Электроподключение (другие исполнения – по запросу)

Подключение к сети: 3~400 В, 50 Гц

Предохранители со стороны сети [АС 3]: В соответствии с мощностью мотора и предписаниями предприятия энергоснабжения

Число секций: 2

Количество резервных насосов: 1

Кол. рабочих насосов: 1

Мотор

Класс нагревостойкости изоляции: F

Степень защиты: IP 54

Номинальная мощность мотора: 7.5000 кВт

Номинальный ток 3~400 В, 50 Гц: 13.50 А

Данные для заказа

Вес, прим.: 511 кг

Тип: CO-2 Helix V 5202/К/СС

Арт.-№: 2530664