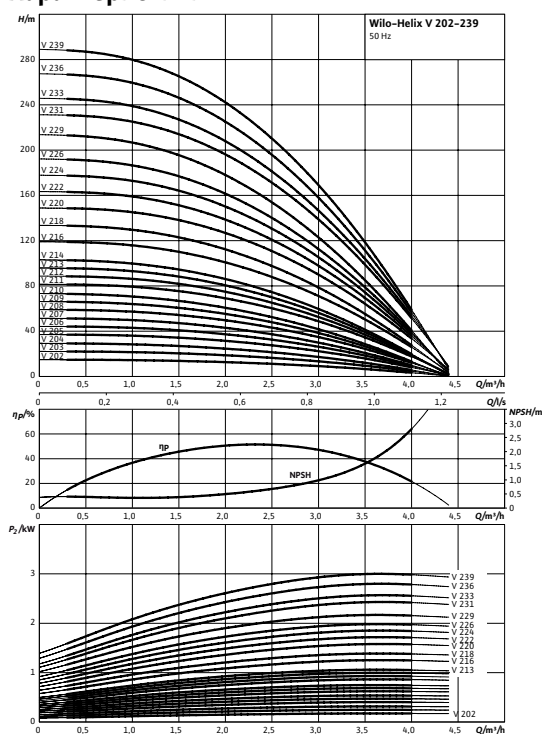


## Лист данных: Wilo-Helix V 204-2/25V/K

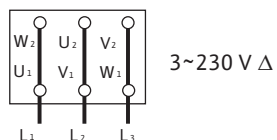
### Характеристики



Характеристики насосов согласно ISO 9906, класс 2

### Электроподключение

#### Трехфазный ток ≤ 4 кВт



### Мощность

|                                     |           |              |
|-------------------------------------|-----------|--------------|
| Температура перекачиваемой жидкости | $T$       | -15...+90 °C |
| Температура окружающей среды, макс. | $T$       | 40 °C        |
| Номинальное давление                |           | PN 25 бар    |
| Максимальное рабочее давление       | $p_{max}$ | 25 бар       |

### Минимальный индекс эффективности (MEI)

|  |  |        |
|--|--|--------|
| Минимальный индекс эффективности (MEI) |  | ≥ 0,70 |
|--|--|--------|

### Мотор

|                                |       |             |
|--------------------------------|-------|-------------|
| Степень защиты                 |       | IP 55       |
| Номинальная мощность мотора    | $P_2$ | 0,37 кВт    |
| Подключение к сети             |       | 3~ В, 50 Гц |
| Номинальный ток 3~230 В, 50 Гц | $I_N$ | 1,60 А      |
| Номинальный ток 3~400 В, 50 Гц | $I_N$ | 0,93 А      |

### Данные для заказа

|            |     |             |
|------------|-----|-------------|
| Изделие    |     | Wilo        |
| Тип        |     | Helix V 204 |
| Арт.-№     |     | 4161737     |
| Вес, прим. | $m$ | 25 кг       |

• = имеется, = отсутствует

#### Указание по входному давлению

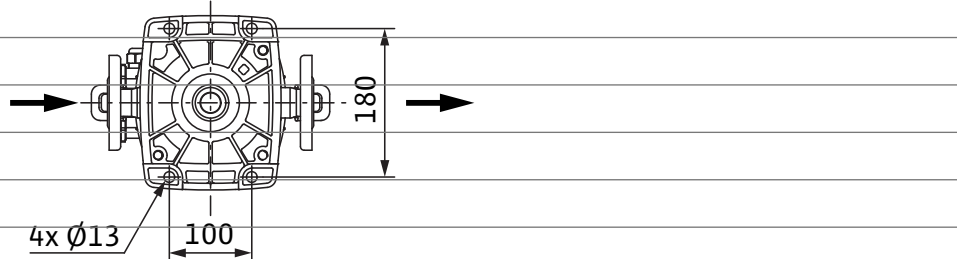
Максимальное давление на входе рассчитывается как максимальное рабочее давление системы за вычетом максимального напора насоса при  $Q = 0$ .

#### Указание по материалам

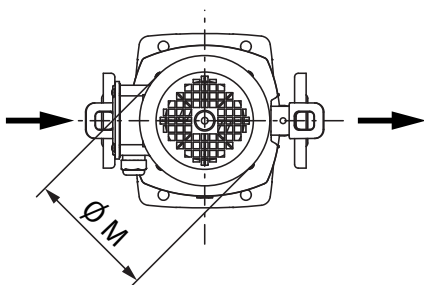
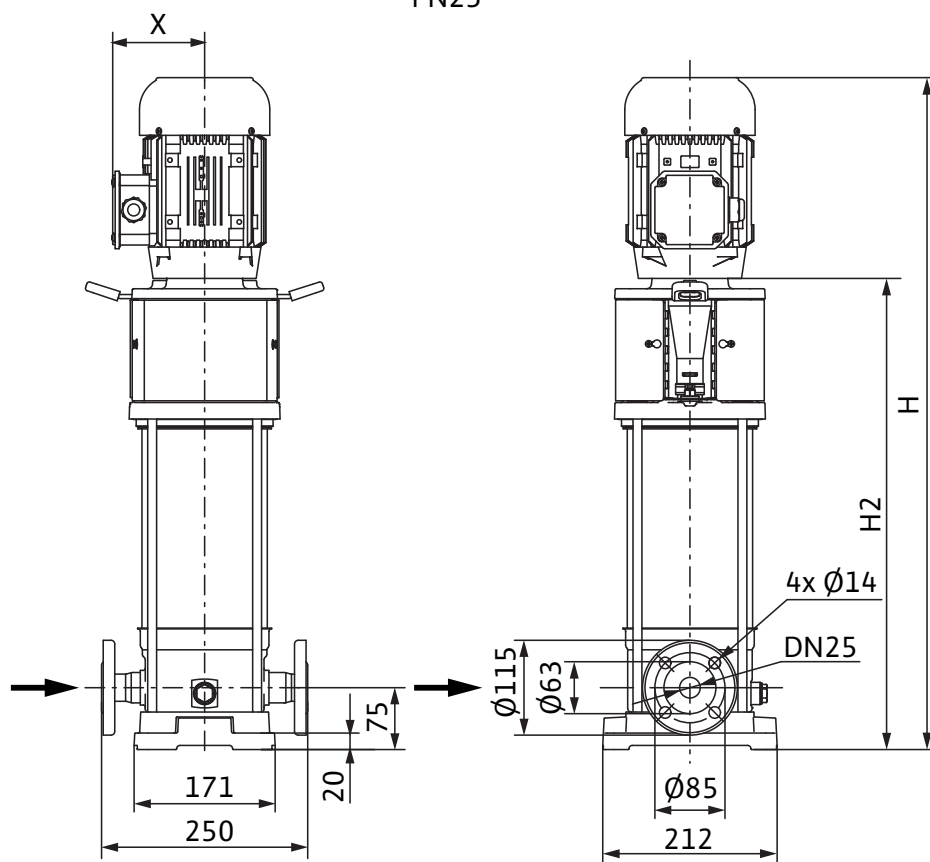
1.4307 соответствует AISI 304L, 1.4404 соответствует AISI 316L.

## Размеры и габаритные чертежи: Wilo-Helix V 204-2/25/V/K

### Габаритный чертеж

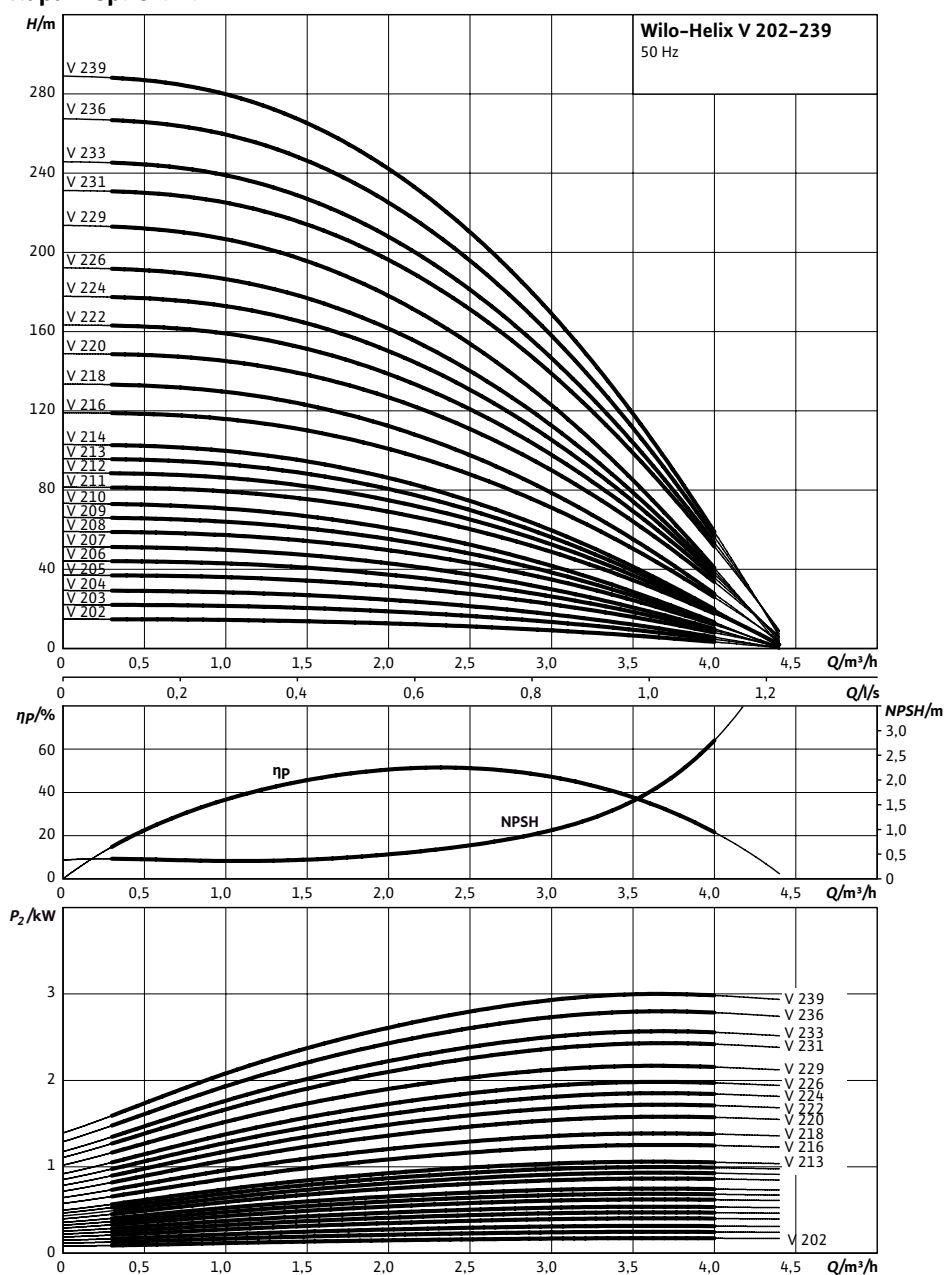


PN25



## Характеристики: Wilo-Helix V 204-2/25/V/К

### Характеристики



Характеристики насосов согласно ISO 9906, класс 2

**Данные для заказа: Wilo-Helix V 204-2/25/V/K**

| Данные для заказа                 |          |                       |
|-----------------------------------|----------|-----------------------|
| Изделие                           |          | Wilo                  |
| Тип                               |          | Helix V 204           |
| Арт.-№                            |          | 4161737               |
| Номер EAN                         |          | 4048482209463         |
| Ценовая группа                    |          | W5                    |
| Вес брутто                        | <i>m</i> | 0.0010 кг             |
| Вес, прим.                        | <i>m</i> | 25 кг                 |
| Длина x Ширина x Высота (упаков.) |          | 250мм x 212мм x 666мм |
| Объем упаковки                    | <i>V</i> | 35,3 л                |

## Технические характеристики: Wilo-Helix V 204-2/25/V/K

### Мощность

|                                     |           |              |
|-------------------------------------|-----------|--------------|
| Температура перекачиваемой жидкости | $T$       | -15...+90 °C |
| Температура окружающей среды, макс. | $T$       | 40 °C        |
| Максимальное рабочее давление       | $p_{max}$ | 25 бар       |

### Мотор

|                |  |       |
|----------------|--|-------|
| Степень защиты |  | IP 55 |
|----------------|--|-------|

• = имеется, = отсутствует

Указание по входному давлению

Максимальное давление на входе рассчитывается как максимальное рабочее давление системы за вычетом максимального напора насоса при  $Q = 0$ .

Указание по материалам

1.4307 соответствует AISI 304L, 1.4404 соответствует AISI 316L.

## Тексты заявок: Wilo-Helix V 204-2/25/V/K

Нормальновсасывающий высокоэффективный многоступенчатый высоконапорный центробежный насос вертикального исполнения с линейными подключениями.

Рабочие колеса, ведущие колеса, ступенчатый корпус из нержавеющей стали. Вся серия Helix оснащена удобным в обращении скользящим торцевым уплотнением (X-Seal) в картриджном исполнении и стандартным уплотнением для простоты обслуживания. Сменная муфта обеспечивает быструю и простую замену скользящего торцевого уплотнения без необходимости демонтажа мотора (моторы от 7,5 кВт). Стандартизированные моторы IE2, 3-фазные, 2-полюсные. Реле мотора предоставляется по запросу. Клеммная коробка установлена на одной линии со всасывающим патрубком; это положение можно изменить по запросу в зависимости от установочного положения. Промежуточный подшипник в гидравлике обеспечивает надежность продукта. Варианты исполнения PN16 с овальным фланцем и контрфланцами и PN25 с фланцами круглой формы DIN. Специальная встроенная транспортировочная скоба для простой установки насоса. Благодаря модульной структуре насосы Helix можно приспособить к имеющимся установкам по соответствующему запросу. Благодаря дизайну соединительного элемента, предоставляющегося по запросу в двух вариантах исполнения, обеспечивается непосредственный доступ к скользящему торцевому уплотнению. Допуск WRAS/KTW/ACS для всех деталей, находящихся в контакте с перекачиваемой средой (модель EPDM).

### Мощность

Температура перекачиваемой жидкости: -15...+90 °C

Температура окружающей среды, макс.: 40 °C

### Минимальный индекс эффективности (MEI)

Минимальный индекс эффективности (MEI):  $\geq 0,70$

### Мотор

Степень защиты: IP 55

Номинальная мощность мотора: 0,37 кВт

Подключение к сети: 3~ В, 50 Гц

Номинальный ток 3~230 В, 50 Гц: 1,60 А

Номинальный ток 3~400 В, 50 Гц: 0,93 А

### Данные для заказа

Изделие: Wilo

Тип: Helix V 204

Арт.-№: 4161737

Вес, прим.: 25 кг