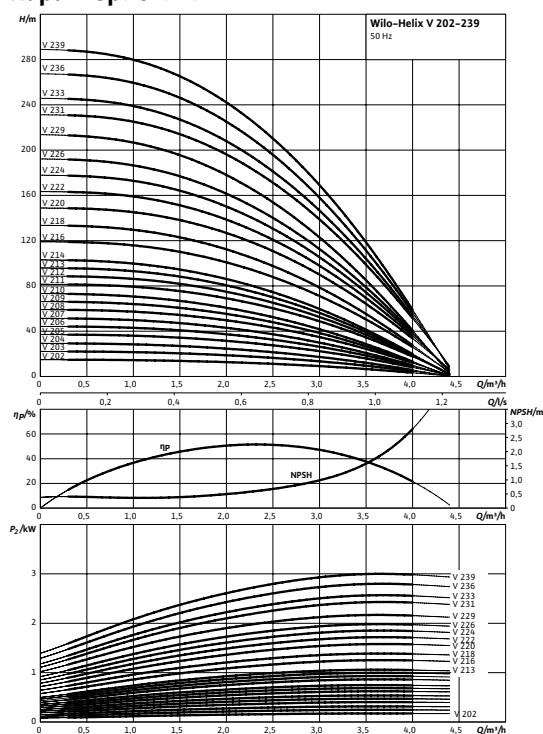


Лист данных: Wilo-Helix V 209-1/16/E

Характеристики



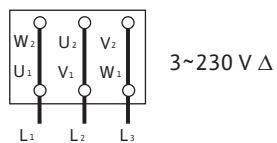
Характеристики насосов согласно ISO 9906, класс 2

Электроподключение

Трехфазный ток ≤ 4 кВт



3~400 V Y



3~230 V Δ

Мощность

Температура перекачиваемой жидкости	T	-30...+120 °C
Температура окружающей среды, макс.	T	40 °C
Номинальное давление		PN 16 бар
Максимальное рабочее давление	p_{max}	16 бар

Минимальный индекс эффективности (MEI)

Минимальный индекс эффективности (MEI)		≥ 0,70
----------------------------------------	--	--------

Мотор

Степень защиты		IP 55
Номинальная мощность мотора	P_2	0,75 кВт
Подключение к сети		3~ В, 50 Гц
Номинальный ток 3~230 В, 50 Гц	I_N	2,80 А
Номинальный ток 3~400 В, 50 Гц	I_N	1,60 А

Данные для заказа

Изделие		Wilo
Тип		Helix V 209
Арт.-№		4164299
Вес, прим.	m	29 кг

• = имеется, = отсутствует

Указание по входному давлению

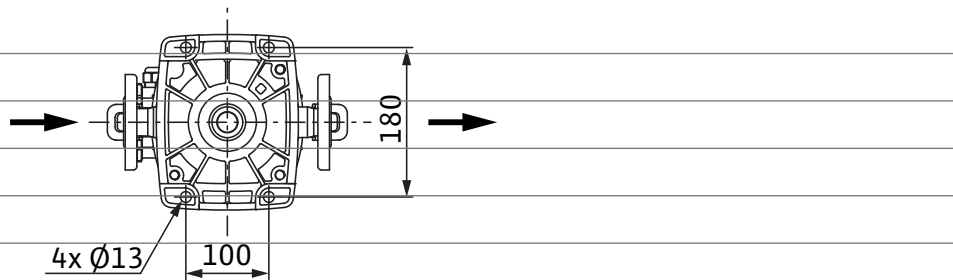
Максимальное давление на входе рассчитывается как максимальное рабочее давление системы за вычетом максимального напора насоса при $Q = 0$.

Указание по материалам

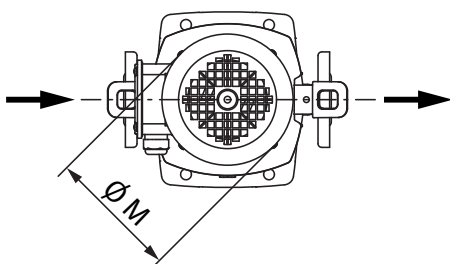
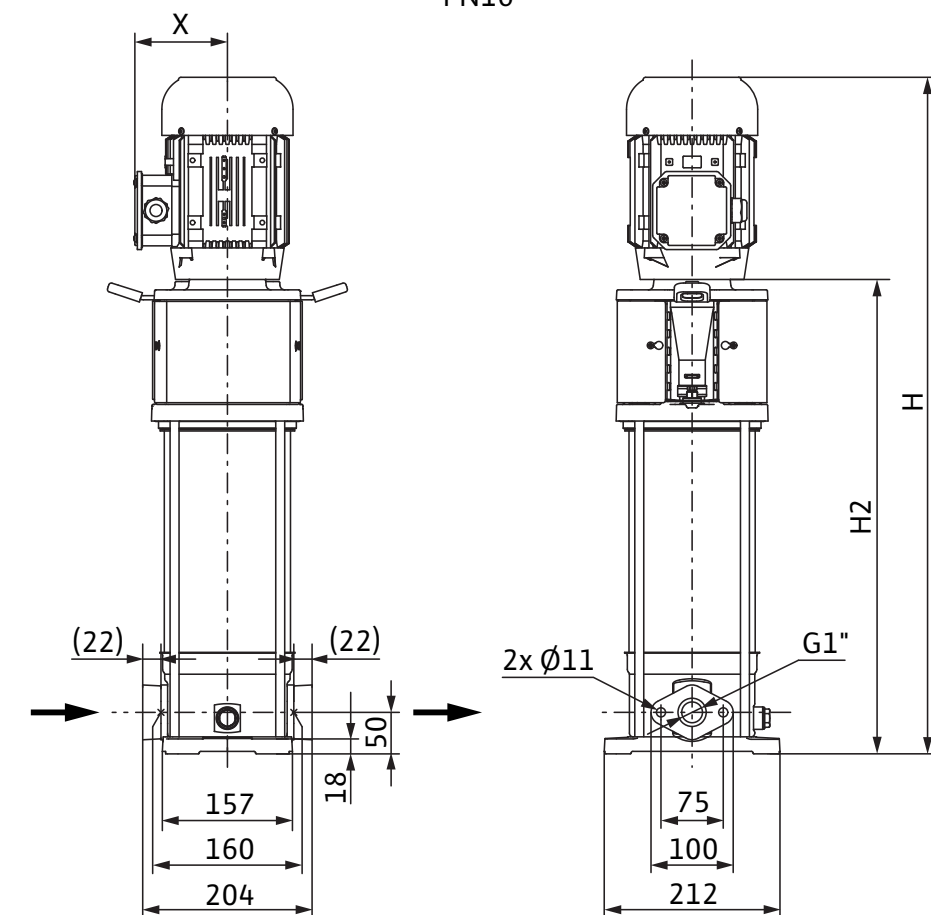
1.4307 соответствует AISI 304L, 1.4404 соответствует AISI 316L.

Размеры и габаритные чертежи: Wilo-Helix V 209-1/16/E

Габаритный чертеж

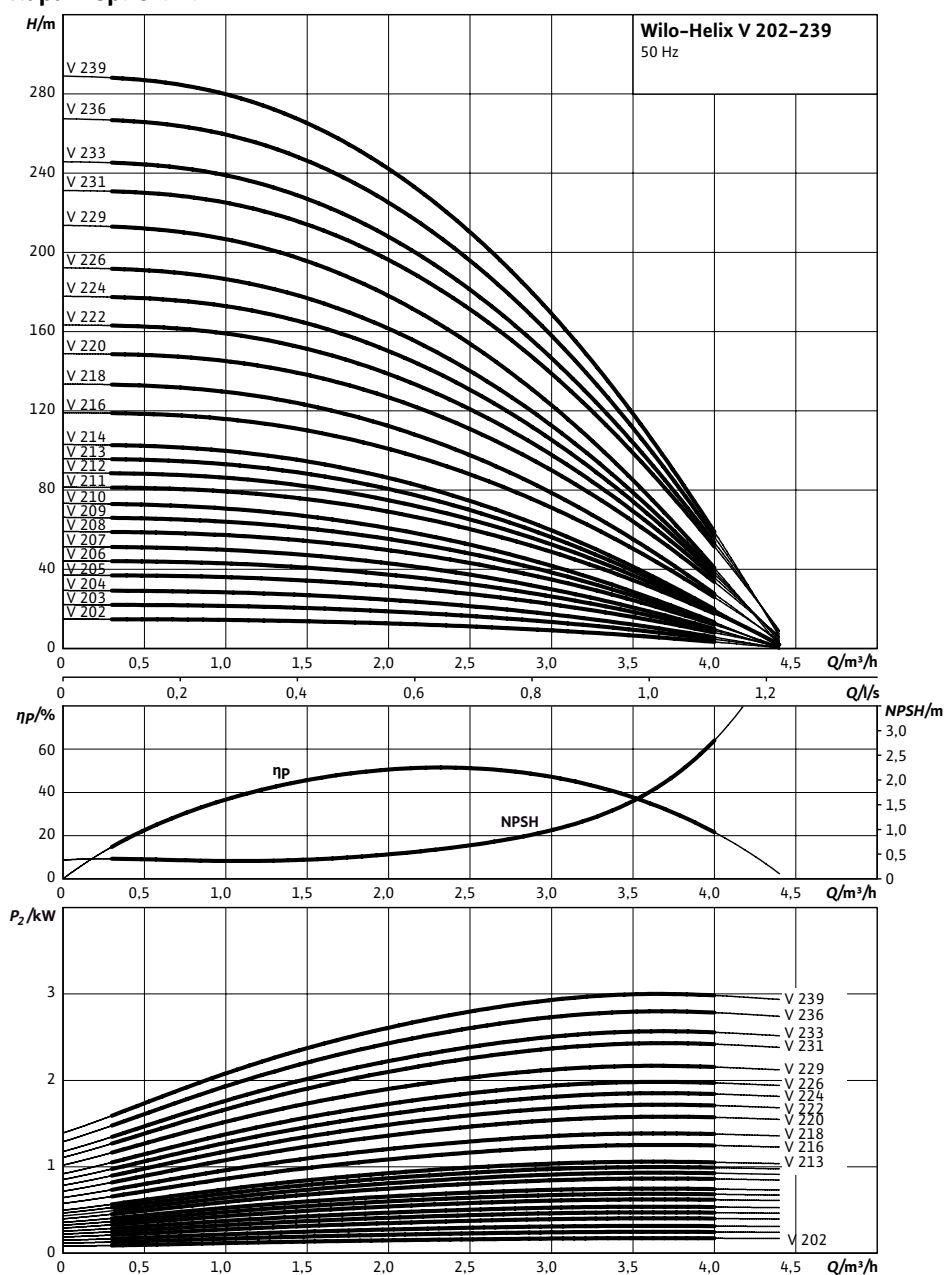


PN16



Характеристики: Wilo-Helix V 209-1/16/E

Характеристики



Характеристики насосов согласно ISO 9906, класс 2

Данные для заказа: Wilo-Helix V 209-1/16/E

Данные для заказа		
Изделие		Wilo
Тип		Helix V 209
Арт.-№		4164299
Номер EAN		4048482213156
Ценовая группа		W5
Вес брутто	<i>m</i>	35 кг
Вес, прим.	<i>m</i>	29 кг
Длина x Ширина x Высота (упаков.)		229мм x 212мм x 790мм
Объем упаковки	<i>V</i>	38,35 л

Технические характеристики: Wilo-Helix V 209-1/16/E

Мощность

Температура перекачиваемой жидкости	T	-30...+120 °C
Температура окружающей среды, макс.	T	40 °C
Максимальное рабочее давление	p_{max}	16 бар

Мотор

Степень защиты		IP 55
----------------	--	-------

• = имеется, = отсутствует

Указание по входному давлению

Максимальное давление на входе рассчитывается как максимальное рабочее давление системы за вычетом максимального напора насоса при $Q = 0$.

Указание по материалам

1.4307 соответствует AISI 304L, 1.4404 соответствует AISI 316L.

Тексты заявок: Wilo-Helix V 209-1/16/E

Нормальновсасывающий высокоэффективный многоступенчатый высоконапорный центробежный насос вертикального исполнения с линейными подключениями.

Рабочие колеса, ведущие колеса, ступенчатый корпус из нержавеющей стали. 3-фазные, 2-полюсные моторы, уровень энергоэффективности IE2 по стандарту IEC. Реле мотора предоставляется по запросу. Клеммная коробка установлена на одной линии со всасывающим патрубком; это положение можно изменить по запросу в зависимости от установочного положения. Промежуточный подшипник в гидравлике обеспечивает надежность продукта. Варианты исполнения PN16 с овальным фланцем и PN25 с фланцами круглой формы DIN. Специальная встроенная транспортировочная скоба для простой установки насоса. Благодаря модульной структуре насосы Helix можно приспособить к имеющимся установкам по соответствующему запросу. Благодаря дизайну соединительного элемента, предоставляющегося по запросу в двух вариантах исполнения, обеспечивается непосредственный доступ к скользящему торцевому уплотнению. Допуск WRAS/KTW/ACS для всех деталей, находящихся в контакте с перекачиваемой средой (модель EPDM).

Мощность

Температура перекачиваемой жидкости: -30...+120 °C

Температура окружающей среды, макс.: 40 °C

Минимальный индекс эффективности (MEI)

Минимальный индекс эффективности (MEI): $\geq 0,70$

Мотор

Степень защиты: IP 55

Номинальная мощность мотора: 0,75 кВт

Подключение к сети: 3~ В, 50 Гц

Номинальный ток 3~230 В, 50 Гц: 2,80 А

Номинальный ток 3~400 В, 50 Гц: 1,60 А

Данные для заказа

Изделие: Wilo

Тип: Helix V 209

Арт.-№: 4164299

Вес, прим.: 29 кг