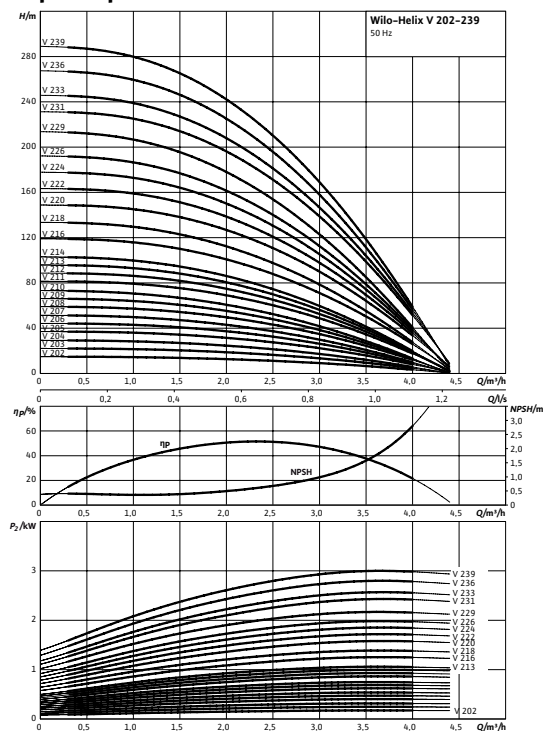


## Лист данных: Wilo-Helix V 212-1/16/Е/К

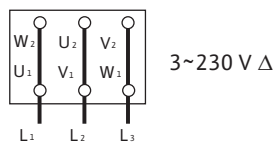
### Характеристики



Характеристики насосов согласно ISO 9906, класс 2

### Электроподключение

#### Трехфазный ток ≤ 4 кВт



### Мощность

Температура перекачиваемой жидкости	$T$	-30...+120 °C
Температура окружающей среды, макс.	$T$	40 °C
Номинальное давление		PN 16 бар
Максимальное рабочее давление	$p_{max}$	16 бар

### Минимальный индекс эффективности (MEI)

Минимальный индекс эффективности (MEI)	≥ 0,70
--	--------

### Мотор

Степень защиты		IP 55
Номинальная мощность мотора	$P_2$	1,10 кВт
Подключение к сети		3~ В, 50 Гц
Номинальный ток 3~230 В, 50 Гц	$I_N$	4,20 А
Номинальный ток 3~400 В, 50 Гц	$I_N$	2,40 А

### Данные для заказа

Изделие		Wilo
Тип		Helix V 212
Арт.-№		4161717
Вес, прим.	$m$	32 кг

• = имеется, = отсутствует

#### Указание по входному давлению

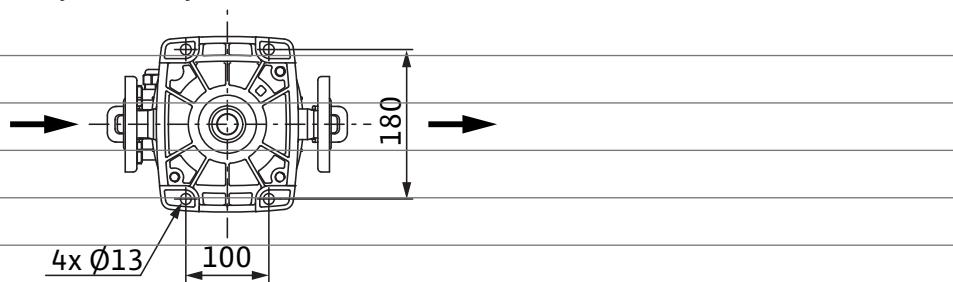
Максимальное давление на входе рассчитывается как максимальное рабочее давление системы за вычетом максимального напора насоса при  $Q = 0$ .

#### Указание по материалам

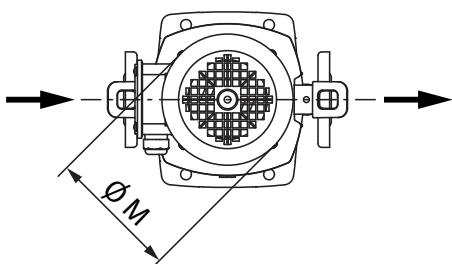
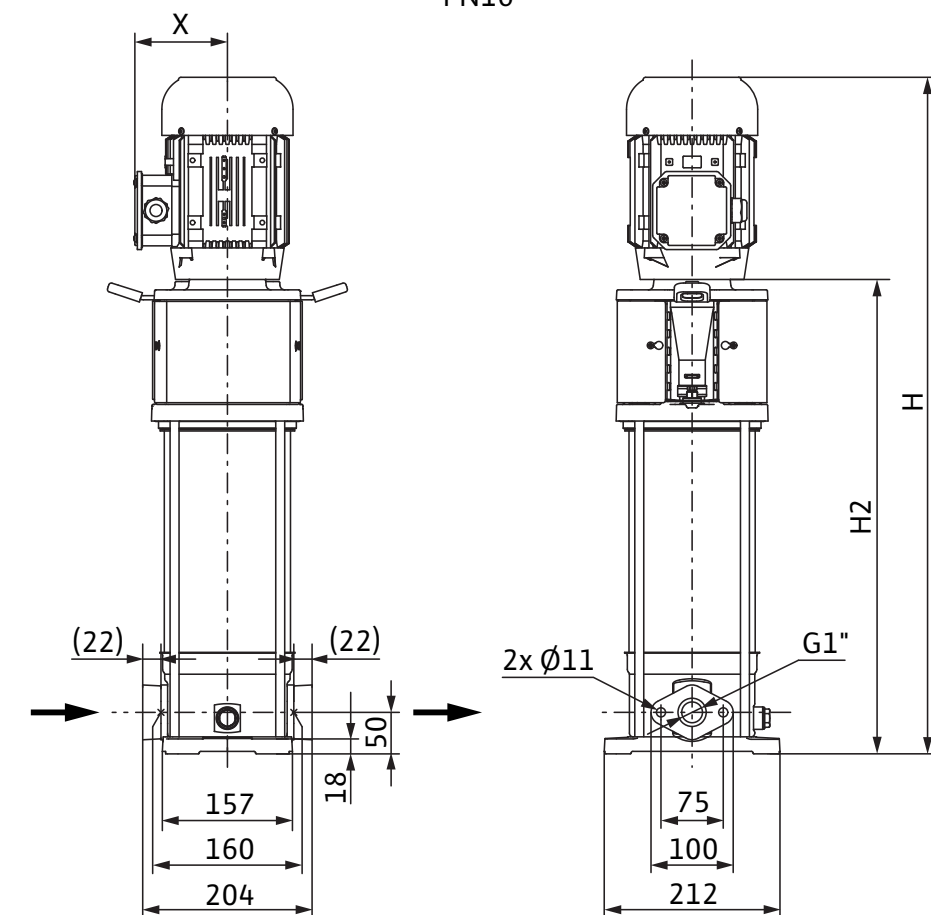
1.4307 соответствует AISI 304L, 1.4404 соответствует AISI 316L.

## Размеры и габаритные чертежи: Wilo-Helix V 212-1/16/E/K

Габаритный чертеж

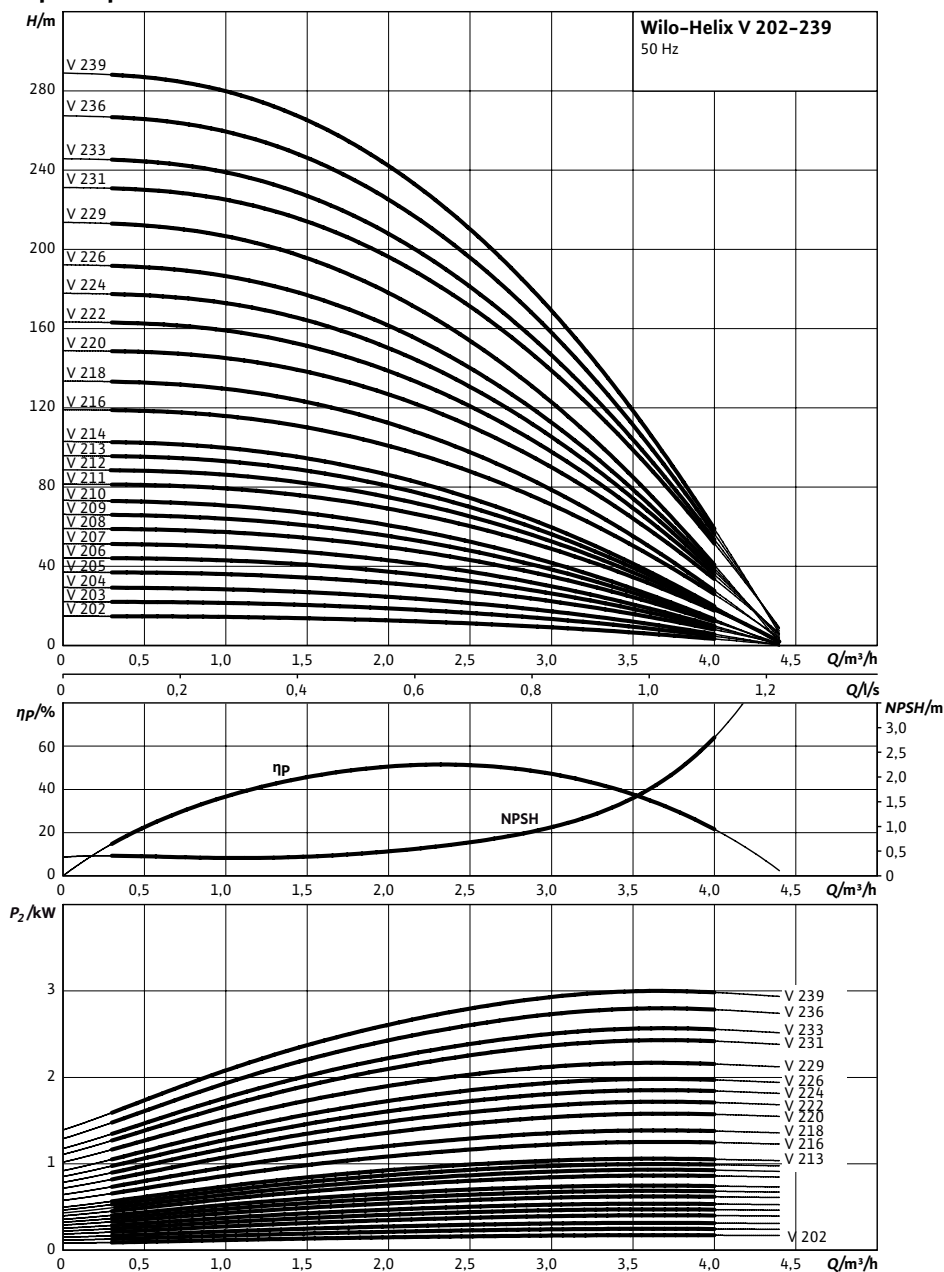


PN16



## Характеристики: Wilo-Helix V 212-1/16/Е/К

### Характеристики



Характеристики насосов согласно ISO 9906, класс 2

**Данные для заказа: Wilo-Helix V 212-1/16/E/K**

Данные для заказа		
Изделие	Wilo	
Тип	Helix V 212	
Арт.-№	4161717	
Номер EAN	4048482209265	
Ценовая группа	W5	
Вес брутто	<i>m</i>	41 кг
Вес, прим.	<i>m</i>	32 кг
Длина x Ширина x Высота (упаков.)	229мм x 212мм x 865мм	
Объем упаковки	<i>V</i>	41,99 л

## Технические характеристики: Wilo-Helix V 212-1/16/E/K

### Мощность

Температура перекачиваемой жидкости	$T$	-30...+120 °C
Температура окружающей среды, макс.	$T$	40 °C
Максимальное рабочее давление	$p_{max}$	16 бар

### Мотор

Степень защиты		IP 55
----------------	--	-------

• = имеется, = отсутствует

Указание по входному давлению

Максимальное давление на входе рассчитывается как максимальное рабочее давление системы за вычетом максимального напора насоса при  $Q = 0$ .

Указание по материалам

1.4307 соответствует AISI 304L, 1.4404 соответствует AISI 316L.

## Тексты заявок: Wilo-Helix V 212-1/16/E/K

Нормальновсасывающий высокоэффективный многоступенчатый высоконапорный центробежный насос вертикального исполнения с линейными подключениями.

Рабочие колеса, ведущие колеса, ступенчатый корпус из нержавеющей стали. Вся серия Helix оснащена удобным в обращении скользящим торцевым уплотнением (X-Seal) в картриджном исполнении и стандартным уплотнением для простоты обслуживания. Сменная муфта обеспечивает быструю и простую замену скользящего торцевого уплотнения без необходимости демонтажа мотора (моторы от 7,5 кВт). Стандартизированные моторы IE2, 3-фазные, 2-полюсные. Реле мотора предоставляется по запросу. Клеммная коробка установлена на одной линии со всасывающим патрубком; это положение можно изменить по запросу в зависимости от установочного положения. Промежуточный подшипник в гидравлике обеспечивает надежность продукта. Варианты исполнения PN16 с овальным фланцем и контрфланцами и PN25 с фланцами круглой формы DIN. Специальная встроенная транспортировочная скоба для простой установки насоса. Благодаря модульной структуре насосы Helix можно приспособить к имеющимся установкам по соответствующему запросу. Благодаря дизайну соединительного элемента, предоставляющегося по запросу в двух вариантах исполнения, обеспечивается непосредственный доступ к скользящему торцевому уплотнению. Допуск WRAS/KTW/ACS для всех деталей, находящихся в контакте с перекачиваемой средой (модель EPDM).

### Мощность

Температура перекачиваемой жидкости: -30...+120 °C

Температура окружающей среды, макс.: 40 °C

### Минимальный индекс эффективности (MEI)

Минимальный индекс эффективности (MEI):  $\geq 0,70$

### Мотор

Степень защиты: IP 55

Номинальная мощность мотора: 1,10 кВт

Подключение к сети: 3~ В, 50 Гц

Номинальный ток 3~230 В, 50 Гц: 4,20 А

Номинальный ток 3~400 В, 50 Гц: 2,40 А

### Данные для заказа

Изделие: Wilo

Тип: Helix V 212

Арт.-№: 4161717

Вес, прим.: 32 кг