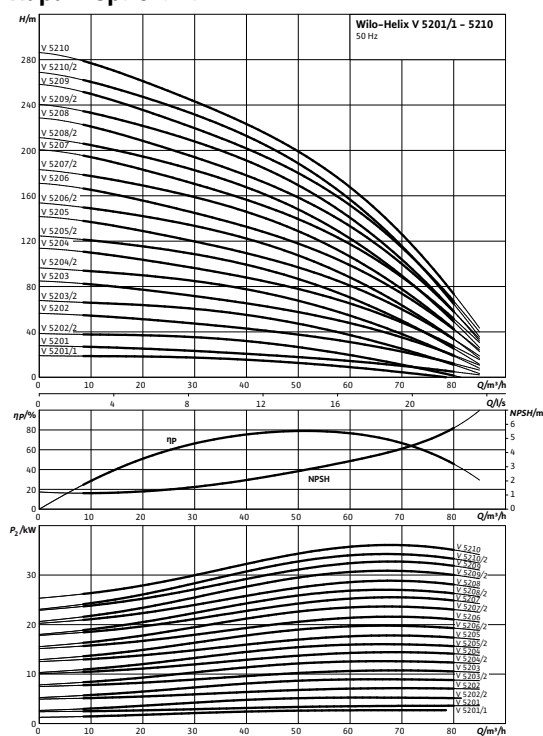


## Лист данных: Wilo-Helix V 5206/2-2/16/V

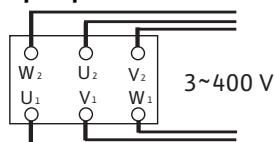
### Характеристики



Характеристики насосов согласно ISO 9906, класс 2

### Электроподключение

Трехфазный ток  $\geq 5,5$  кВт; прямой пуск УД



### Мощность

Температура перекачиваемой жидкости	$T$	-15...+90 °C
Температура окружающей среды, макс.	$T$	40 °C
Номинальное давление		PN 16 бар
Максимальное рабочее давление	$p_{max}$	16 бар

### Минимальный индекс эффективности (MEI)

Минимальный индекс эффективности (MEI)		$\geq 0,70$
--	--	-------------

### Мотор

Степень защиты		IP 55
Номинальная мощность мотора	$P_2$	22 кВт
Подключение к сети		3~400 В, 50 Гц
Номинальный ток 3~400 В, 50 Гц	$I_N$	37,50 А

### Данные для заказа

Изделие		Wilo
Тип		Helix V 5206/2
Арт.-№		4150916
Вес, прим.	$m$	232 кг

• = имеется, = отсутствует

#### Указание по входному давлению

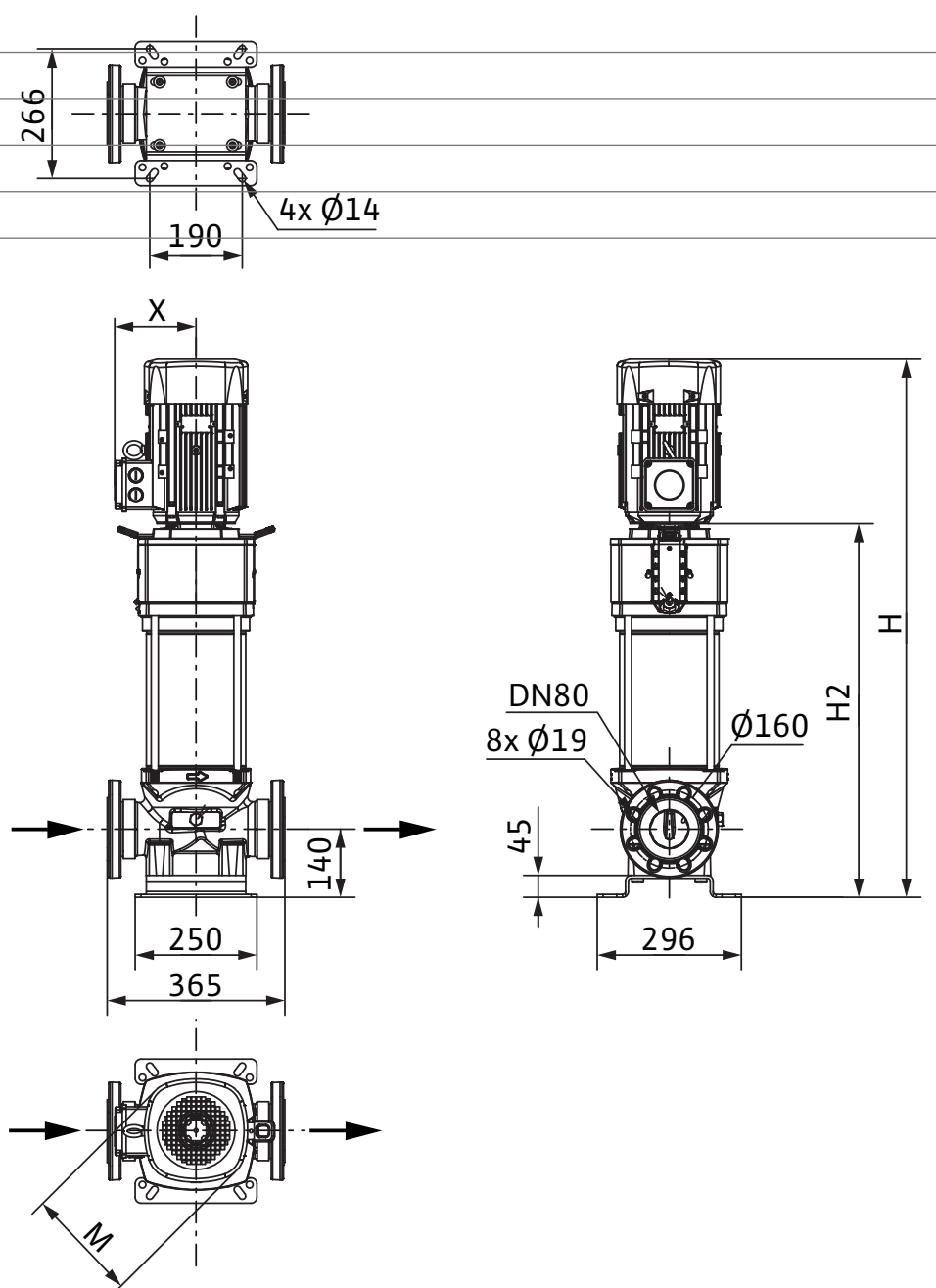
Максимальное давление на входе рассчитывается как максимальное рабочее давление системы за вычетом максимального напора насоса при  $Q = 0$ .

#### Указание по материалам

1.4307 соответствует AISI 304L, 1.4404 соответствует AISI 316L.

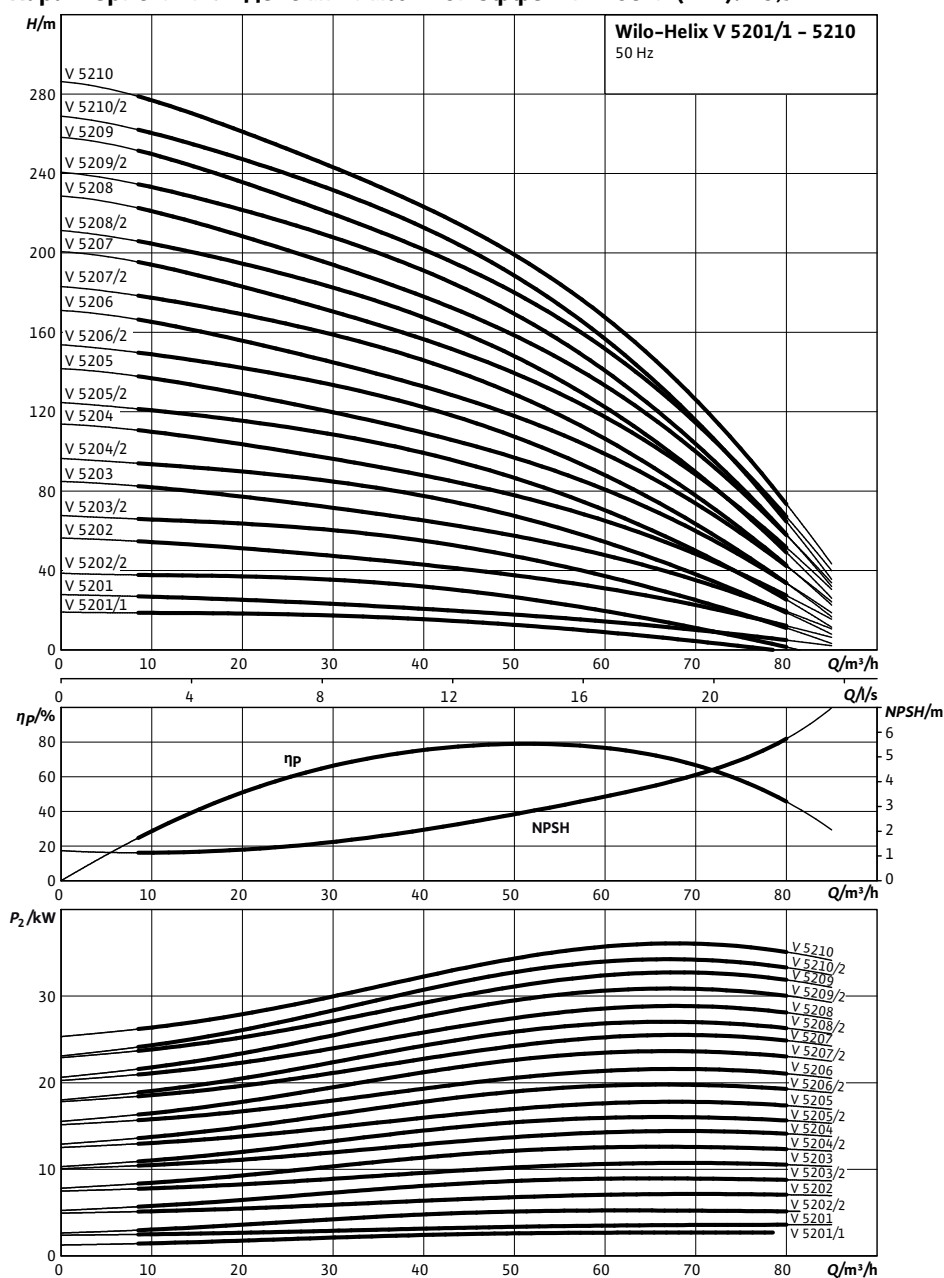
## Размеры и габаритные чертежи: Wilo-Helix V 5206/2-2/16/V

Габаритный чертеж



## Характеристики: Wilo-Helix V 5206/2-2/16/V

Характеристики Индекс минимальной эффективности (MEI):  $\geq 0,7$



Характеристики насосов согласно ISO 9906, класс 2

**Данные для заказа: Wilo-Helix V 5206/2-2/16/V**

Данные для заказа		
Изделие	Wilo	
Тип	Helix V 5206/2	
Арт.-№	4150916	
Номер EAN	4048482144337	
Ценовая группа	W5	
Вес брутто	<i>m</i>	270 кг
Вес, прим.	<i>m</i>	231 кг
Длина x Ширина x Высота (упаков.)	2010мм x 630мм x 860мм	
Объем упаковки	<i>V</i>	1089,02 l

## Технические характеристики: Wilo-Helix V 5206/2-2/16/V

### Мощность

Температура перекачиваемой жидкости	$T$	-15...+90 °C
-------------------------------------	-----	--------------

Температура окружающей среды, макс.	$T$	40 °C
-------------------------------------	-----	-------

Максимальное рабочее давление	$p_{max}$	16 бар
-------------------------------	-----------	--------

### Мотор

Степень защиты	IP 55
----------------	-------

### Материалы

Рабочее колесо	1.4404
----------------	--------

Корпус насоса	1.4409
---------------	--------

Вал насоса	1.4404/1.4462
------------	---------------

• = имеется, = отсутствует

Указание по входному давлению

Максимальное давление на входе рассчитывается как максимальное рабочее давление системы за вычетом максимального напора насоса при  $Q = 0$ .

Указание по материалам

1.4307 соответствует AISI 304L, 1.4404 соответствует AISI 316L.

## Тексты заявок: Wilo-Helix V 5206/2-2/16/V

Нормально всасывающий высокоэффективный многоступенчатый высоконапорный центробежный насос вертикального исполнения с линейными подключениями.

Ступенчатый корпус, рабочие колеса и ведущие колеса изготовлены из нержавеющей стали. Вся серия Helix оснащена удобным для пользователя скользящим торцевым уплотнением (X-Seal) в картриджном исполнении и стандартным уплотнением для простого обслуживания. Сменная муфта обеспечивает быструю и простую замену скользящего торцевого уплотнения без демонтажа мотора (моторы мощностью от 7,5 кВт). Стандартизированные моторы IE2, 3-фазные, 2-полюсные. Реле мотора предоставляется по запросу. Клеммная коробка установлена на одной линии со всасывающим патрубком; это положение можно изменить по запросу в зависимости от установочного положения. Промежуточный подшипник в гидравлике обеспечивает надежность продукта. Варианты исполнения PN16 и PN25 со свободными фланцами круглой формы согласно стандартам ISO 2531 и ISO 7005. Особая встроенная транспортировочная скоба для простой установки насоса. Благодаря модульной структуре насосы Helix можно приспособить к имеющимся установкам по соответствующему запросу. Благодаря дизайну соединительного элемента, предоставляющегося по запросу в двух вариантах исполнения, обеспечивается непосредственный доступ к скользящему торцевому уплотнению. Допуск WRAS/ACS для всех деталей, находящихся в контакте с перекачиваемой средой (модель EPDM).

### Материалы

Рабочее колесо: 1.4404

Корпус насоса: 1.4409

Вал насоса: 1.4404/1.4462

Статическое уплотнение: FPM

Mechanical seal: Q1BVGG

### Мощность

Температура перекачиваемой жидкости: -15...+90 °C

Температура окружающей среды, макс.: 40 °C

### Минимальный индекс эффективности (MEI)

Минимальный индекс эффективности (MEI):  $\geq 0,70$

### Мотор

Степень защиты: IP 55

Номинальная мощность мотора: 22 кВт

Подключение к сети: 3~400 В, 50 Гц

Номинальный ток 3~400 В, 50 Гц: 39,20 А

### Данные для заказа

Изделие: Wilo

Тип: Helix V 5206/2

Арт.-№: 4150916

Вес, прим.: 231 кг