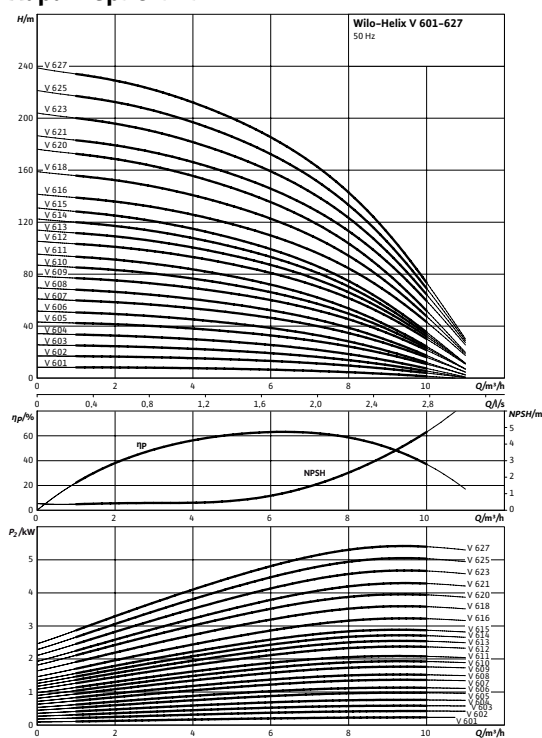


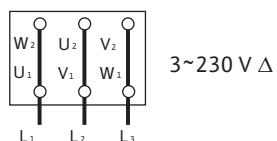
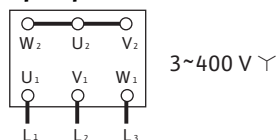
Лист данных: Wilo-Helix V 614-1/25/E/К

Характеристики



Электроподключение

Трехфазный ток ≤ 4 кВт



Мощность

| | | |
|-------------------------------------|-----------|---------------|
| Температура перекачиваемой жидкости | T | -30...+120 °C |
| Температура окружающей среды, макс. | T | 40 °C |
| Номинальное давление | | PN 25 бар |
| Максимальное рабочее давление | p_{max} | 25 бар |

Минимальный индекс эффективности (MEI)

| | |
|--|-------------|
| Минимальный индекс эффективности (MEI) | $\geq 0,70$ |
|--|-------------|

Мотор

| | | |
|--------------------------------|-------|-------------|
| Степень защиты | | IP 55 |
| Номинальная мощность мотора | P_2 | 3 кВт |
| Подключение к сети | | 3~ В, 50 Гц |
| Номинальный ток 3~230 В, 50 Гц | I_N | 10,50 А |
| Номинальный ток 3~400 В, 50 Гц | I_N | 6 А |

Данные для заказа

| | | |
|------------|-----|-------------|
| Изделие | | Wilo |
| Тип | | Helix V 614 |
| Арт.-№ | | 4156051 |
| Вес, прим. | m | 50 кг |

• = имеется, = отсутствует

Указание по входному давлению

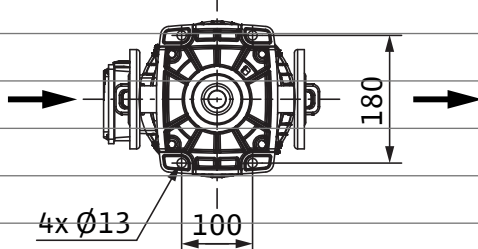
Максимальное давление на входе рассчитывается как максимальное рабочее давление системы за вычетом максимального напора насоса при $Q = 0$.

Указание по материалам

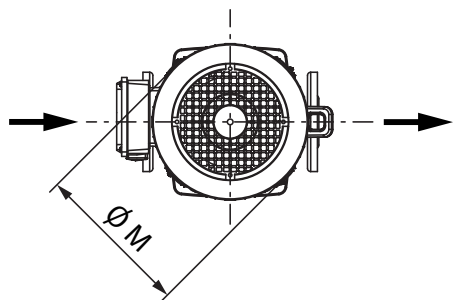
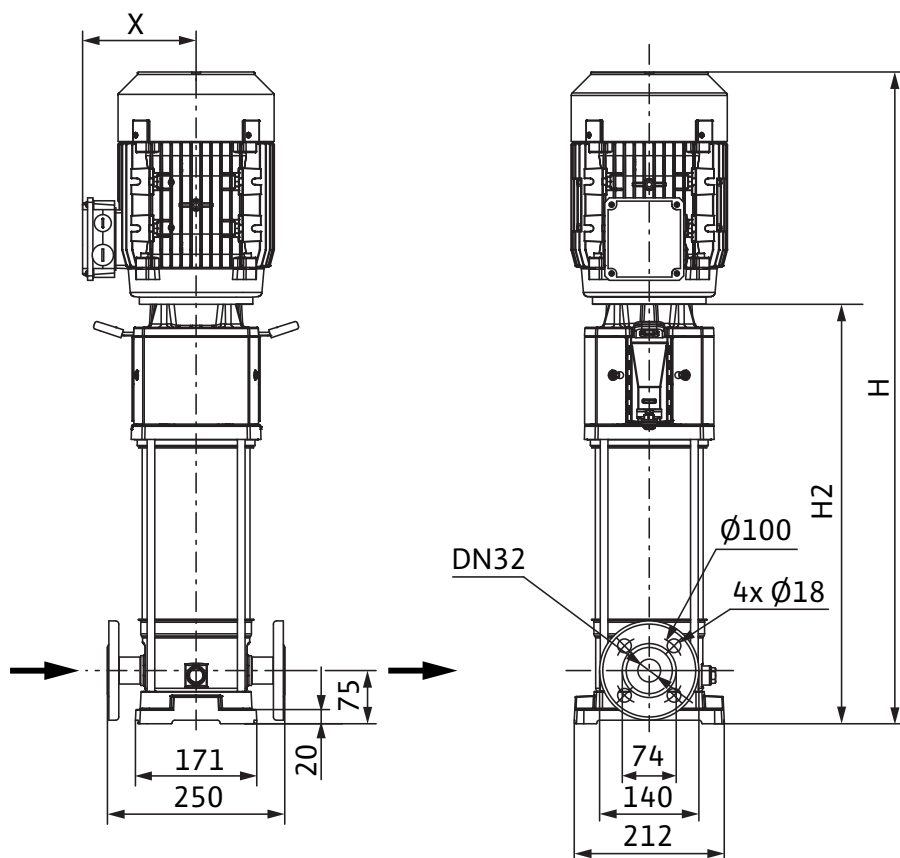
1.4307 соответствует AISI 304L, 1.4404 соответствует AISI 316L.

Размеры и габаритные чертежи: Wilo-Helix V 614-1/25/E/K

Габаритный чертеж

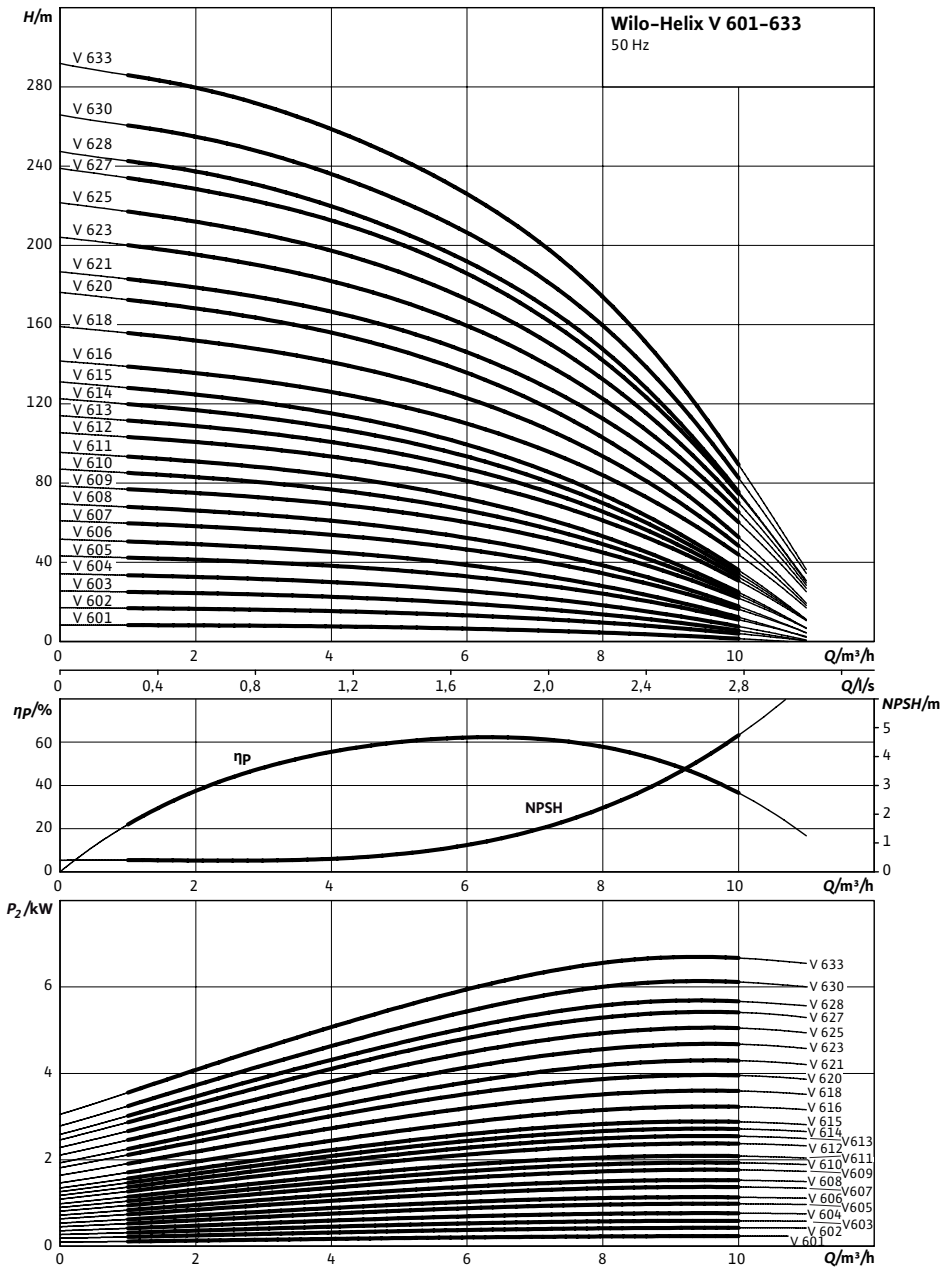


PN25



Характеристики: Wilo-Helix V 614-1/25/E/K

Характеристики Индекс минимальной эффективности (MEI): $\geq 0,7$



Характеристики насосов согласно ISO 9906, класс 2

Данные для заказа: Wilo-Helix V 614-1/25/E/K

| Данные для заказа | | |
|-----------------------------------|------------------------|---------|
| Изделие | Wilo | |
| Тип | Helix V 614 | |
| Арт.-№ | 4156051 | |
| Номер EAN | 4048482169224 | |
| Ценовая группа | W5 | |
| Вес брутто | <i>m</i> | 72 кг |
| Вес, прим. | <i>m</i> | 54 кг |
| Длина x Ширина x Высота (упаков.) | 266мм x 217мм x 1183мм | |
| Объем упаковки | <i>V</i> | 68,29 л |

Технические характеристики: Wilo-Helix V 614-1/25/E/K

Мощность

| | | |
|-------------------------------------|-----------|---------------|
| Температура перекачиваемой жидкости | T | -30...+120 °C |
| Температура окружающей среды, макс. | T | 40 °C |
| Максимальное рабочее давление | p_{max} | 25 бар |

Мотор

| | |
|----------------|-------|
| Степень защиты | IP 55 |
|----------------|-------|

Материалы

| | |
|----------------|--------|
| Рабочее колесо | 1.4307 |
| Корпус насоса | 1.4301 |
| Вал насоса | 1.0503 |

• = имеется, = отсутствует

Указание по входному давлению

Максимальное давление на входе рассчитывается как максимальное рабочее давление системы за вычетом максимального напора насоса при $Q = 0$.

Указание по материалам

1.4307 соответствует AISI 304L, 1.4404 соответствует AISI 316L.

Тексты заявок: Wilo-Helix V 614-1/25/E/K

Нормальновсасывающий высокоэффективный многоступенчатый высоконапорный центробежный насос вертикального исполнения с линейными подключениями.

Рабочие колеса, ведущие колеса, ступенчатый корпус из нержавеющей стали. Вся серия Helix оснащена для простоты обслуживания удобным в обращении скользящим торцевым уплотнением (X-Seal) в картриджном исполнении и стандартным уплотнением. Сменная муфта обеспечивает быструю и простую замену скользящего торцевого уплотнения без необходимости демонтажа мотора (моторы от 7,5 кВт).

Стандартизированные моторы IE2, 3-фазные, 2-полюсные. Реле мотора предоставляется по запросу. Клеммная коробка установлена на одной линии со всасывающим патрубком; это положение можно изменить по запросу в зависимости от установочного положения. Промежуточный подшипник в гидравлике обеспечивает надежность изделия. Варианты исполнения PN16 с овальным фланцем и контрфланцами и PN25 с фланцами круглой формы DIN. Специальная встроенная транспортировочная скоба для простой установки насоса. Благодаря модульной структуре насосы Helix можно приспособить к имеющимся установкам по соответствующему запросу. Благодаря дизайну соединительного элемента, предоставляющегося по запросу в двух вариантах исполнения, обеспечивается непосредственный доступ к скользящему торцевому уплотнению. Допуск WRAS/KTW/ACS для всех деталей, находящихся в контакте с перекачиваемой средой (модель EPDM).

Материалы

Рабочее колесо: 1.4307

Корпус насоса: 1.4301

Вал насоса: 1.0503

Статическое уплотнение: EPDM

Mechanical seal: U3BE3GG

Мощность

Температура перекачиваемой жидкости: -30...+120 °C

Температура окружающей среды, макс.: 40 °C

Минимальный индекс эффективности (MEI)

Минимальный индекс эффективности (MEI): $\geq 0,70$

Мотор

Степень защиты: IP 55

Номинальная мощность мотора: 3 кВт

Подключение к сети: 3~ В, 50 Гц

Номинальный ток 3~230 В, 50 Гц: 11,60 А

Номинальный ток 3~400 В, 50 Гц: 6,70 А

Данные для заказа

Изделие: Wilo

Тип: Helix V 614

Арт.-№: 4156051

Вес, прим.: 54 кг