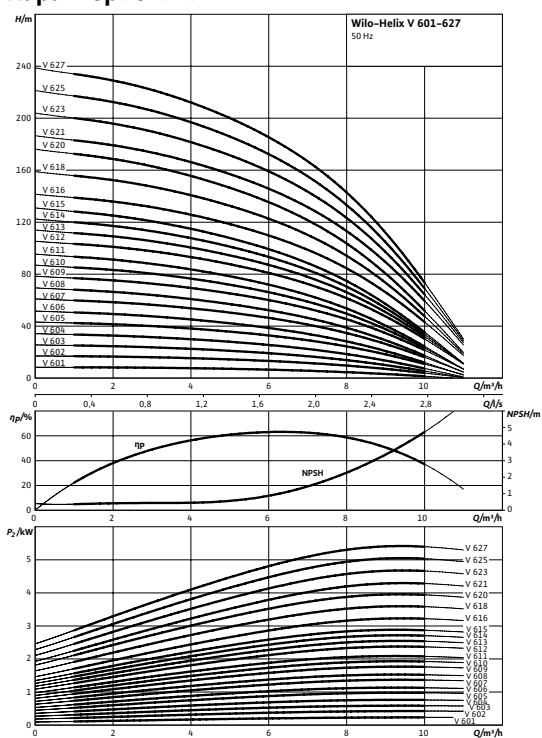


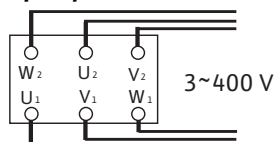
## Лист данных: Wilo-Helix V 621-1/25/E/К

### Характеристики



### Электроподключение

Трехфазный ток  $\geq 5,5$  кВт; прямой пуск УД



### Мощность

Температура перекачиваемой жидкости	$T$	-30...+120 °C
Температура окружающей среды, макс.	$T$	40 °C
Номинальное давление		PN 25 бар
Максимальное рабочее давление	$p_{max}$	25 бар

### Минимальный индекс эффективности (MEI)

Минимальный индекс эффективности (MEI)	$\geq 0,70$
--	-------------

### Мотор

Степень защиты		IP 55
Номинальная мощность мотора	$P_2$	5,50 кВт
Подключение к сети		3~ В, 50 Гц
Номинальный ток 3~400 В, 50 Гц	$I_N$	10,60 А

### Данные для заказа

Изделие		Wilo
Тип		Helix V 621
Арт.-№		4156058
Вес, прим.	$m$	73 кг

• = имеется, = отсутствует

#### Указание по входному давлению

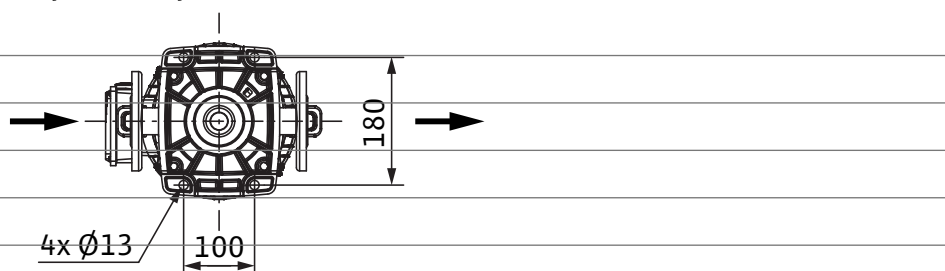
Максимальное давление на входе рассчитывается как максимальное рабочее давление системы за вычетом максимального напора насоса при  $Q = 0$ .

#### Указание по материалам

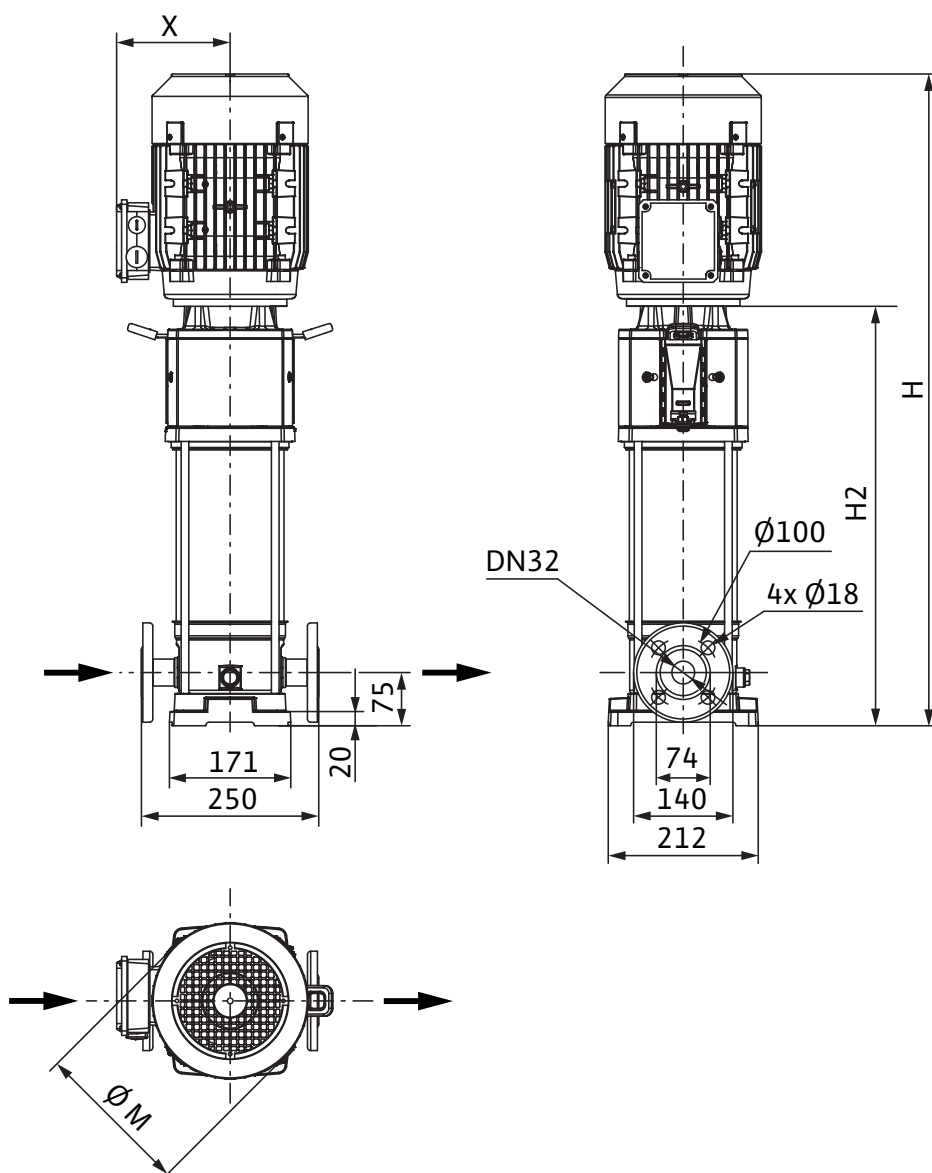
1.4307 соответствует AISI 304L, 1.4404 соответствует AISI 316L.

## Размеры и габаритные чертежи: Wilo-Helix V 621-1/25/E/K

Габаритный чертеж

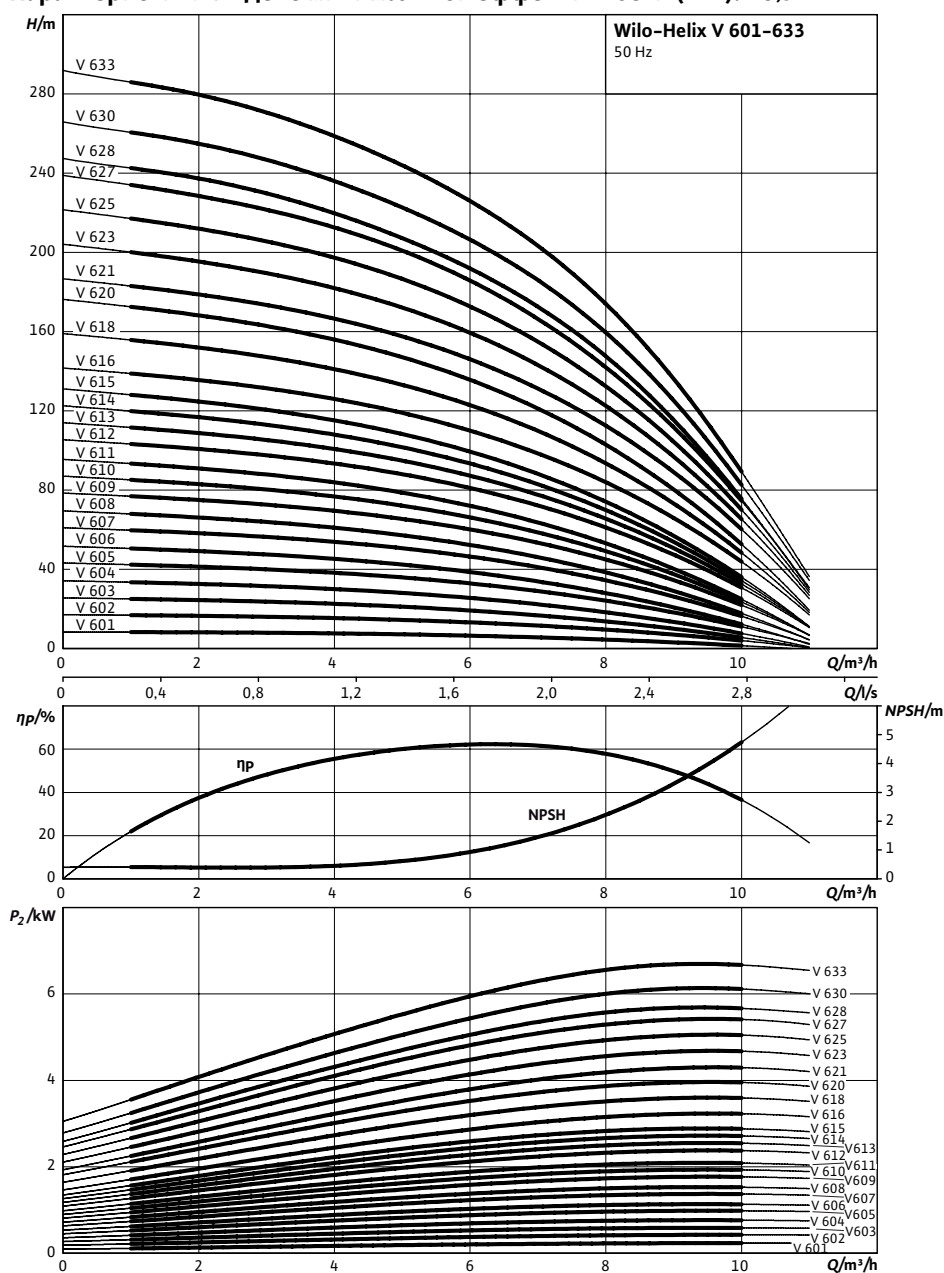


PN25



## Характеристики: Wilo-Helix V 621-1/25/Е/К

Характеристики Индекс минимальной эффективности (MEI):  $\geq 0,7$



Характеристики насосов согласно ISO 9906, класс 2

**Данные для заказа: Wilo-Helix V 621-1/25/E/K**

Данные для заказа		
Изделие	Wilo	
Тип	Helix V 621	
Арт.-№	4156058	
Номер EAN	4048482169101	
Ценовая группа	W5	
Вес брутто	<i>m</i>	123 кг
Вес, прим.	<i>m</i>	73 кг
Длина x Ширина x Высота (упаков.)	285мм x 220мм x 1519мм	
Объем упаковки	<i>V</i>	95,24 л

## Технические характеристики: Wilo-Helix V 621-1/25/E/K

### Мощность

Температура перекачиваемой жидкости	$T$	-30...+120 °C
-------------------------------------	-----	---------------

Температура окружающей среды, макс.	$T$	40 °C
-------------------------------------	-----	-------

Максимальное рабочее давление	$p_{max}$	25 бар
-------------------------------	-----------	--------

### Мотор

Степень защиты	IP 55
----------------	-------

### Материалы

Рабочее колесо	1.4307
----------------	--------

Корпус насоса	1.4301
---------------	--------

Вал насоса	1.0503
------------	--------

• = имеется, = отсутствует

Указание по входному давлению

Максимальное давление на входе рассчитывается как максимальное рабочее давление системы за вычетом максимального напора насоса при  $Q = 0$ .

Указание по материалам

1.4307 соответствует AISI 304L, 1.4404 соответствует AISI 316L.

## Тексты заявок: Wilo-Helix V 621-1/25/E/K

Нормальновсасывающий высокоэффективный многоступенчатый высоконапорный центробежный насос вертикального исполнения с линейными подключениями.

Рабочие колеса, ведущие колеса, ступенчатый корпус из нержавеющей стали. Вся серия Helix оснащена для простоты обслуживания удобным в обращении скользящим торцевым уплотнением (X-Seal) в картриджном исполнении и стандартным уплотнением. Сменная муфта обеспечивает быструю и простую замену скользящего торцевого уплотнения без необходимости демонтажа мотора (моторы от 7,5 кВт).

Стандартизированные моторы IE2, 3-фазные, 2-полюсные. Реле мотора предоставляется по запросу. Клеммная коробка установлена на одной линии со всасывающим патрубком; это положение можно изменить по запросу в зависимости от установочного положения. Промежуточный подшипник в гидравлике обеспечивает надежность изделия. Варианты исполнения PN16 с овальным фланцем и контрфланцами и PN25 с фланцами круглой формы DIN. Специальная встроенная транспортировочная скоба для простой установки насоса. Благодаря модульной структуре насосы Helix можно приспособить к имеющимся установкам по соответствующему запросу. Благодаря дизайну соединительного элемента, предоставляющегося по запросу в двух вариантах исполнения, обеспечивается непосредственный доступ к скользящему торцевому уплотнению. Допуск WRAS/KTW/ACS для всех деталей, находящихся в контакте с перекачиваемой средой (модель EPDM).

### Материалы

Рабочее колесо: 1.4307

Корпус насоса: 1.4301

Вал насоса: 1.0503

Статическое уплотнение: EPDM

Mechanical seal: U3BE3GG

### Мощность

Температура перекачиваемой жидкости: -30...+120 °C

Температура окружающей среды, макс.: 40 °C

### Минимальный индекс эффективности (MEI)

Минимальный индекс эффективности (MEI):  $\geq 0,70$

### Мотор

Степень защиты: IP 55

Номинальная мощность мотора: 5,50 кВт

Подключение к сети: 3~ В, 50 Гц

Номинальный ток 3~400 В, 50 Гц: 10,70 А

### Данные для заказа

Изделие: Wilo

Тип: Helix V 621

Арт.-№: 4156058

Вес, прим.: 73 кг