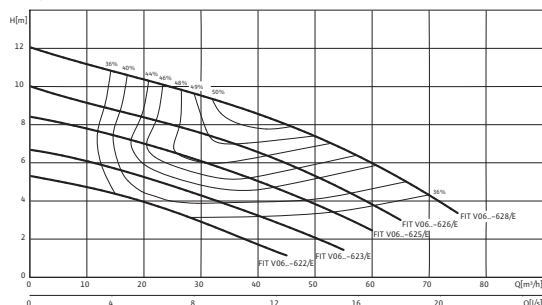


Лист данных: Wilo-REXA FIT V06DA-622/EAD0-4-M0011-523-P

Характеристики Wilo-Rexa FIT V06.. – 50 Гц – 1450 об/мин



Характеристики согласно ISO 9906, приложение А. Указанный коэффициент полезного действия соответствует гидравлическому коэффициенту полезного действия.

Агрегат

| | | |
|--|-----------|---------------------|
| Макс. напор | H_{max} | 5.3 М |
| Макс. расход | Q_{max} | 53 м³/ч |
| Оптимальный напор | H_{opt} | 3.6 М |
| Оптимальный расход | Q_{opt} | 23.40 м³/ч |
| Напорный патрубок | | DN 65/DN 80 |
| Flange (in accordance with EN 1092-2) | PN | 10 |
| Стандарт подключения | | EN 1092-2 |
| Максимальное рабочее давление | p_{max} | 0.60 бар |
| Свободный сферический проход | | 65 мм |
| Режим работы (в погруженном состоянии) | | S1 |
| Режим работы (в непогруженном состоянии) | | S2-15 мин S3-10% |
| Макс. глубина погружения | | 20 м |
| Степень защиты | | IP 68 |
| Температура перекачиваемой жидкости | T | +3 ... +40 °C |
| Вес, прим. | m | 51 кг |

Данные мотора

| | | |
|-----------------------------------|----------------|----------------|
| Подключение к сети | | 1~230 В, 50 Гц |
| Номинальный ток | I_N | 7 А |
| Номинальная мощность мотора | P_2 | 1,10 кВт |
| Потребляемая мощность | P_1 | 1,57 кВт |
| Коэффициент мощности | $\cos \varphi$ | 0.99 |
| Тип пуска | | Прямой |
| Частота вращения | n | 1453 об/мин |
| Коэффициент полярности | | 4 |
| Класс нагревостойкости изоляции | | F |
| Рекомендованная частота включений | | 20 1/ч |
| Макс. частота включений | | 50 1/ч |
| Допустимый перепад напряжения | | ±10 % |

Кабель

| | | |
|------------------------------|--|---------|
| Длина соединительного кабеля | | 10 м |
| Тип кабеля | | H07RN-F |

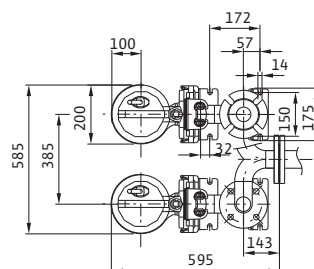
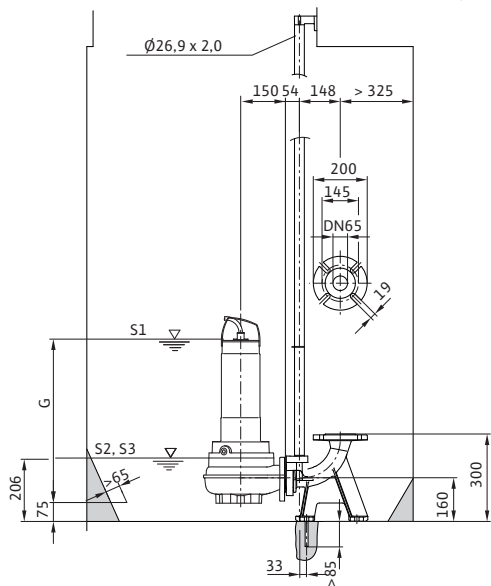
Лист данных: Wilo-REXA FIT V06DA-622/EAD0-4-M0011-523-P

| | |
|--------------------------------|----------------------|
| сечение кабеля | 3G1 мм ² |
| Тип соединения кабеля | Разъемный |
| Тип штекера | С защитным контактом |
| Оснащение/функции | |
| Поплавковый выключатель | – |
| Защита мотора | WSK |
| материал | |
| Статическое уплотнение | NBR |
| Рабочее колесо | EN-GJL-250 |
| Уплотнение со стороны мотора | Графит/стеатит |
| Скользящее торцевое уплотнение | SiC/SiC |
| Корпус мотора | 1.4301 |
| Корпус насоса | EN-GJL-250 |
| Вал насоса | 1.4021 |
| Данные для заказа | |
| Изделие | Wilo |
| Арт.-№ | 6064710 |
| Номер EAN | 4048482227511 |
| Готовность к поставке | Складские запасы |
| Ценовая группа | W6 |

Размеры и габаритные чертежи: Wilo-REXA FIT V06DA-622/EAD0-4-M0011-523-P

Габаритный чертеж

Wilo-Rexa FIT V06-2.. – Стационарная установка в погруженном состоянии для DN 65

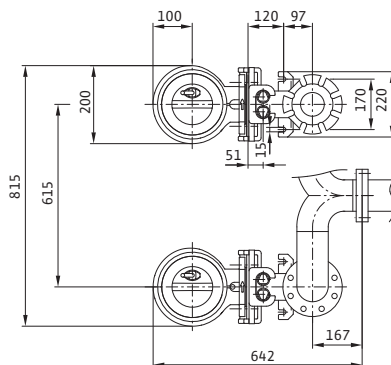
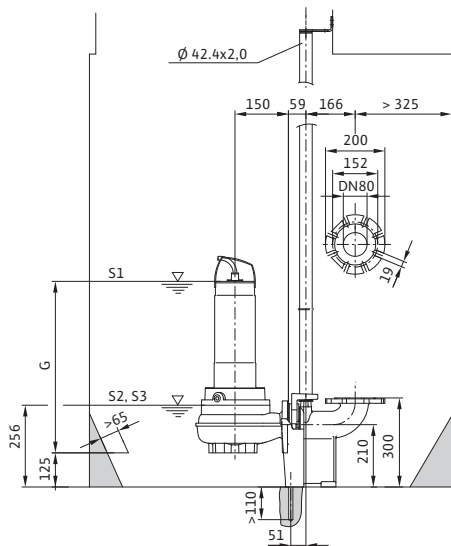


| | | |
|------------|----------|--------|
| Размеры | <i>B</i> | 165 мм |
| Размеры | <i>C</i> | 230 мм |
| Размеры | <i>D</i> | 287 мм |
| Размеры | <i>E</i> | 729 мм |
| Размеры | <i>G</i> | 578 мм |
| Размеры | <i>J</i> | 147 мм |
| Размеры | <i>K</i> | 263 мм |
| Dimensions | <i>Q</i> | 327 мм |

Размеры и габаритные чертежи: Wilo-REXA FIT V06DA-622/EAD0-4-M0011-523-P

Габаритный чертеж

Wilo-Rexa FIT V06-2.. – Стационарная установка в погруженном состоянии для DN 80

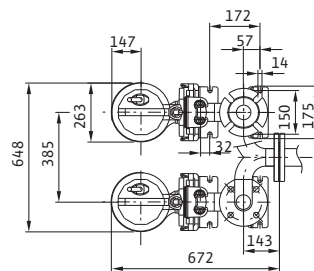
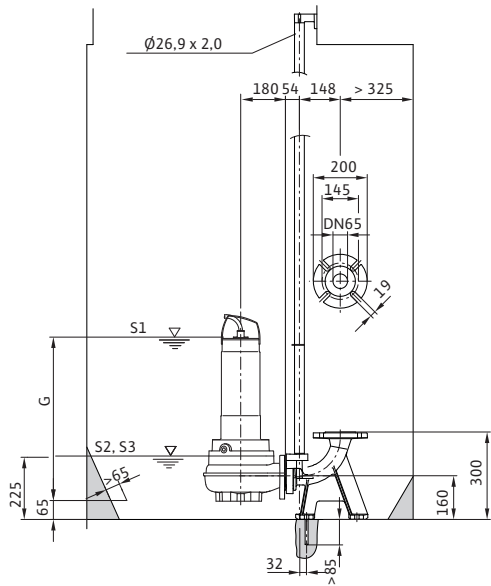


| | | |
|------------|----------|--------|
| Размеры | <i>B</i> | 165 мм |
| Размеры | <i>C</i> | 230 мм |
| Размеры | <i>D</i> | 287 мм |
| Размеры | <i>E</i> | 729 мм |
| Размеры | <i>G</i> | 578 мм |
| Размеры | <i>J</i> | 147 мм |
| Размеры | <i>K</i> | 263 мм |
| Dimensions | <i>Q</i> | 327 мм |

Размеры и габаритные чертежи: Wilo-REXA FIT V06DA-622/EAD0-4-M0011-523-P

Габаритный чертеж

Wilo-Rexa FIT V06-6.. – Стационарная установка в погруженном состоянии для DN 65

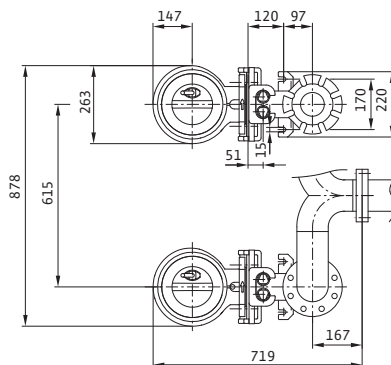
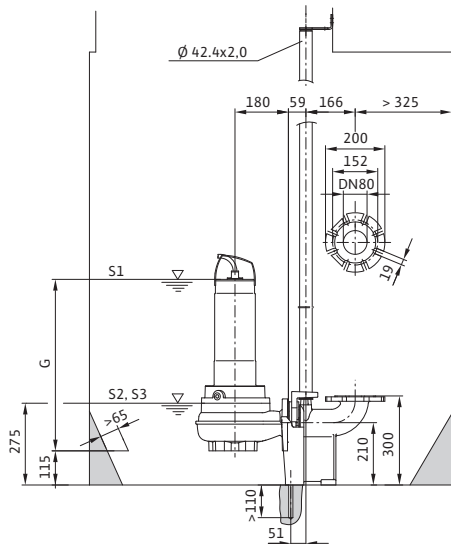


| | | |
|------------|----------|--------|
| Размеры | <i>B</i> | 165 мм |
| Размеры | <i>C</i> | 230 мм |
| Размеры | <i>D</i> | 287 мм |
| Размеры | <i>E</i> | 729 мм |
| Размеры | <i>G</i> | 578 мм |
| Размеры | <i>J</i> | 147 мм |
| Размеры | <i>K</i> | 263 мм |
| Dimensions | <i>Q</i> | 327 мм |

Размеры и габаритные чертежи: Wilo-REXA FIT V06DA-622/EAD0-4-M0011-523-P

Габаритный чертеж

Wilo-Rexa FIT V06-6.. – Стационарная установка в погруженном состоянии для DN 80

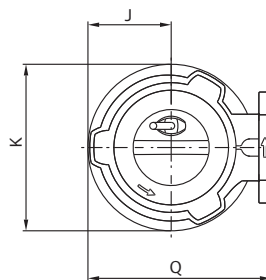
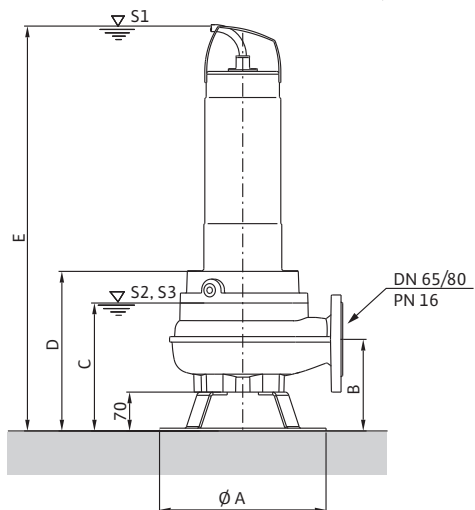


| | | |
|------------|----------|--------|
| Размеры | <i>B</i> | 165 мм |
| Размеры | <i>C</i> | 230 мм |
| Размеры | <i>D</i> | 287 мм |
| Размеры | <i>E</i> | 729 мм |
| Размеры | <i>G</i> | 578 мм |
| Размеры | <i>J</i> | 147 мм |
| Размеры | <i>K</i> | 263 мм |
| Dimensions | <i>Q</i> | 327 мм |

Размеры и габаритные чертежи: Wilo-REXA FIT V06DA-622/EAD0-4-M0011-523-P

Габаритный чертеж

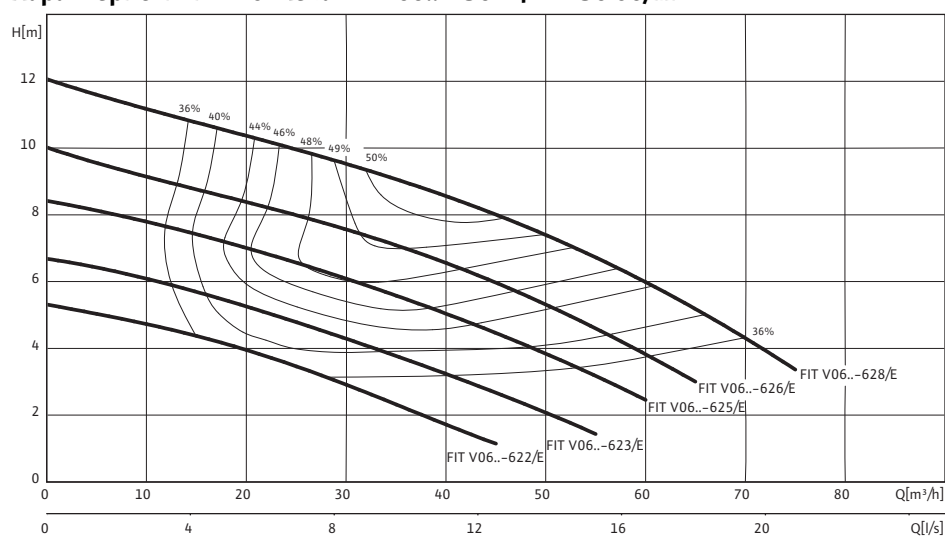
Wilo-Rexa FIT V06 - мобильная установка в погруженном состоянии



| | | |
|------------|----------|--------|
| Размеры | <i>B</i> | 165 мм |
| Размеры | <i>C</i> | 230 мм |
| Размеры | <i>D</i> | 287 мм |
| Размеры | <i>E</i> | 729 мм |
| Размеры | <i>G</i> | 578 мм |
| Размеры | <i>J</i> | 147 мм |
| Размеры | <i>K</i> | 263 мм |
| Dimensions | <i>Q</i> | 327 мм |

Характеристики: Wilo-REXA FIT V06DA-622/EAD0-4-M0011-523-P

Характеристики Wilo-Rexa FIT V06.. - 50 Гц - 1450 об/мин



Характеристики согласно ISO 9906, приложение А. Указанный коэффициент полезного действия соответствует гидравлическому коэффициенту полезного действия.

Данные для заказа: Wilo-REXA FIT V06DA-622/EAD0-4-M0011-523-P

Данные для заказа

| | | |
|----------------|----------------------|-------|
| Тип насоса | FIT V06DA-622/E...-P | |
| Арт.-№ | 6064710 | |
| Номер EAN | 4048482227511 | |
| Ценовая группа | W6 | |
| Вес, прим. | <i>m</i> | 51 кг |

Тексты заявок: Wilo-REXA FIT V06DA-622/EAD0-4-M0011-523-P

Полностью погружной насос для отвода сточных вод для стационарной и мобильной установки в погруженном состоянии, для перекачивания загрязненной воды и сточных вод с фекалиями (область применения согласно EN 12050). Гидравлический корпус и рабочее колесо из серого чугуна, корпус мотора из нержавеющей стали. Мотор насоса с сухим ротором в исполнении для однофазного и трехфазного тока с масляной камерой, защитой мотора от перегрева и соединительным кабелем длиной 10 м. Однофазный мотор с интегрированным рабочим конденсатором. Уплотнение масляной камеры осуществляется с помощью двух независимых скользящих торцевых уплотнений.

Агрегат

Напорный патрубок: DN 65/DN 80

Flange (in accordance with EN 1092-2): 10

Стандарт подключения: EN 1092-2

Максимальное рабочее давление: 0.60 бар

Свободный сферический проход: 65 мм

Режим работы (в погруженном состоянии): S1

Режим работы (в непогруженном состоянии): S2-15 min / S3-10%

Макс. глубина погружения: 20 м

Степень защиты: IP 68

Температура перекачиваемой жидкости: +3 ... +40 °C

Вес, прим.: 51 кг

Данные мотора

Подключение к сети: 1~230 В, 50 Гц

Номинальный ток: 7 А

Номинальная мощность мотора: 1,10 кВт

Потребляемая мощность: 1,57 кВт

Коэффициент мощности: 0.99

Тип пуска: Прямой

Частота вращения: 1453 об/мин

Коэффициент полярности: 4

Класс нагревостойкости изоляции: F

Макс. частота включений: 50 1/ч

Допустимый перепад напряжения: ±10 %

Кабель

Длина соединительного кабеля: 10 м

Тип кабеля: H07RN-F

сечение кабеля: 3G1 мм²

Тип соединения кабеля: Разъемный

Тип штекера: С защитным контактом

материал

Статическое уплотнение: NBR

Рабочее колесо: EN-GJL-250

Уплотнение со стороны мотора: Графит/стеатит

Тексты заявок: Wilo-REXA FIT V06DA-622/EAD0-4-M0011-523-P

Скользящее торцевое уплотнение: SiC/SiC

Корпус мотора: 1.4301

Корпус насоса: EN-GJL-250

Вал насоса: 1.4021

Оснащение/функции

Поплавковый выключатель: –

Контроль протечек в камере мотора: –

Контроль протечек в камере уплотнений:

Контроль протечек в контрольной камере: –

Защита мотора: WSK

Данные для заказа

Арт.-№: 6064710

Номер EAN: 4048482227511

Готовность к поставке: Складские запасы

Ценовая группа: W6

Изделие: Wilo