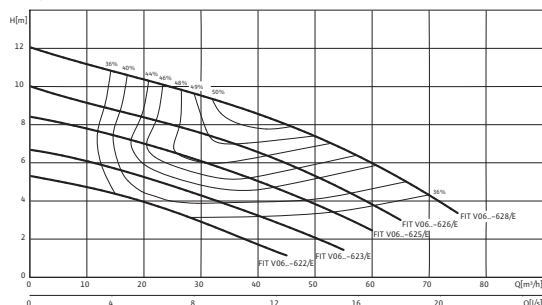


**Лист данных: Wilo-REXA FIT V06DA-623/EAD1-4-T0015-540-O**

**Характеристики Wilo-Rexa FIT V06.. – 50 Гц – 1450 об/мин**



Характеристики согласно ISO 9906, приложение А. Указанный коэффициент полезного действия соответствует гидравлическому коэффициенту полезного действия.

**Агрегат**

Макс. напор	$H_{max}$	6.7 М
Макс. расход	$Q_{max}$	55 м³/ч
Оптимальный напор	$H_{opt}$	4.6 М
Оптимальный расход	$Q_{opt}$	27.10 м³/ч
Напорный патрубок		DN 65/DN 80
Flange (in accordance with EN 1092-2)	$PN$	10
Стандарт подключения		EN 1092-2
Максимальное рабочее давление	$p_{max}$	0.70 бар
Свободный сферический проход		65 мм
Режим работы (в погруженном состоянии)		S1
Режим работы (в непогруженном состоянии)		S2-15 мин S3-10%
Макс. глубина погружения		20 м
Степень защиты		IP 68
Температура перекачиваемой жидкости	$T$	+3 ... +40 °C
Вес, прим.	$m$	51.10 кг

**Данные мотора**

Подключение к сети		3~400 В, 50 Гц
Номинальный ток	$I_N$	3.70 А
Номинальная мощность мотора	$P_2$	1.50 кВт
Потребляемая мощность	$P_1$	1.97 кВт
Коэффициент мощности	$\cos \varphi$	0.77
Тип пуска		Прямой
Частота вращения	$n$	1413 об/мин
Коэффициент полярности		4
Класс нагревостойкости изоляции		F
Рекомендованная частота включений		20 1/ч
Макс. частота включений		50 1/ч
Допустимый перепад напряжения		±10 %

**Кабель**

Длина соединительного кабеля		10 м
Тип кабеля		H07RN-F

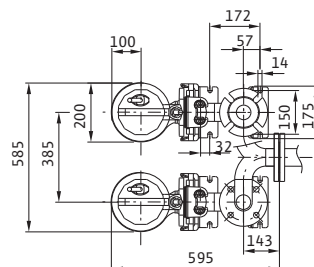
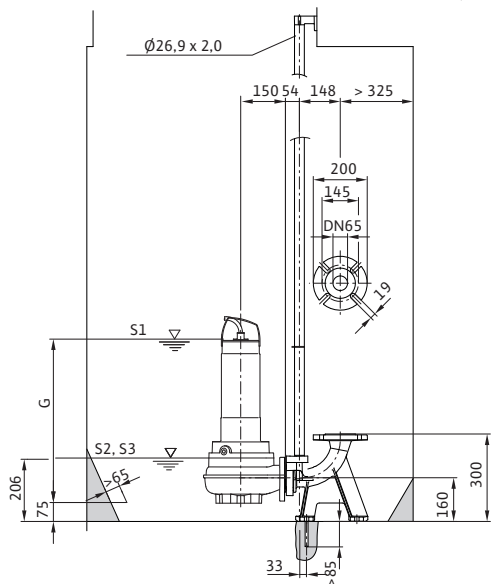
**Лист данных: Wilo-REXA FIT V06DA-623/EAD1-4-T0015-540-O**

сечение кабеля	6G1 мм <sup>2</sup>
Тип соединения кабеля	Разъемный
Тип штекера	-
<b>Оснащение/функции</b>	
Поплавковый выключатель	-
Защита мотора	WSK
<b>материал</b>	
Статическое уплотнение	NBR
Рабочее колесо	EN-GJL-250
Уплотнение со стороны мотора	Графит/стеатит
Скользящее торцевое уплотнение	SiC/SiC
Корпус мотора	1.4301
Корпус насоса	EN-GJL-250
Вал насоса	1.4021
<b>Данные для заказа</b>	
Изделие	Wilo
Арт.-№	6064713
Номер EAN	4048482227542
Готовность к поставке	Складские запасы
Ценовая группа	W6

**Размеры и габаритные чертежи: Wilo-REXA FIT V06DA-623/EAD1-4-T0015-540-O**

**Габаритный чертеж**

**Wilo-Rexa FIT V06-2.. – Стационарная установка в погруженном состоянии для DN 65**

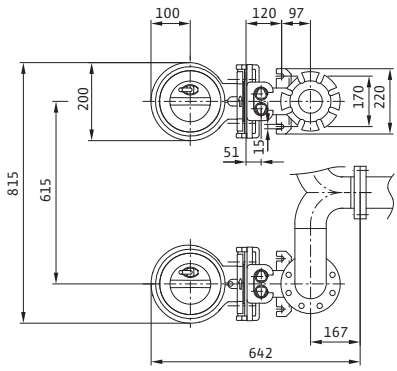
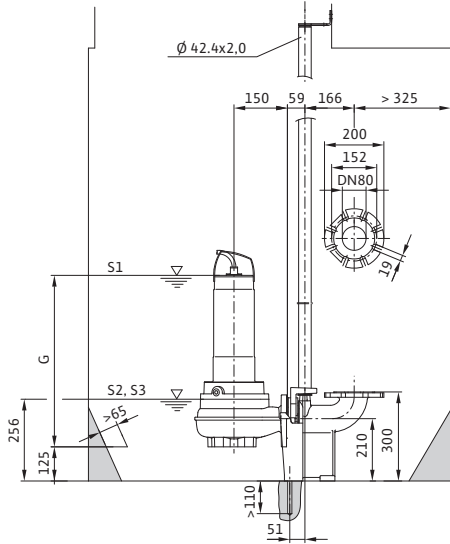


Размеры	<i>B</i>	165 мм
Размеры	<i>C</i>	230 мм
Размеры	<i>D</i>	287 мм
Размеры	<i>E</i>	729 мм
Размеры	<i>G</i>	578 мм
Размеры	<i>J</i>	147 мм
Размеры	<i>K</i>	263 мм
Dimensions	<i>Q</i>	327 мм

**Размеры и габаритные чертежи: Wilo-REXA FIT V06DA-623/EAD1-4-T0015-540-O**

**Габаритный чертеж**

**Wilo-Rexa FIT V06-2.. – Стационарная установка в погруженном состоянии для DN 80**

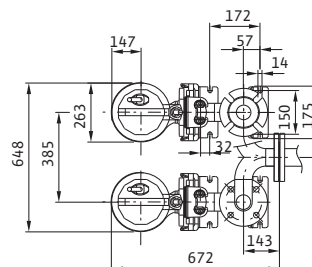
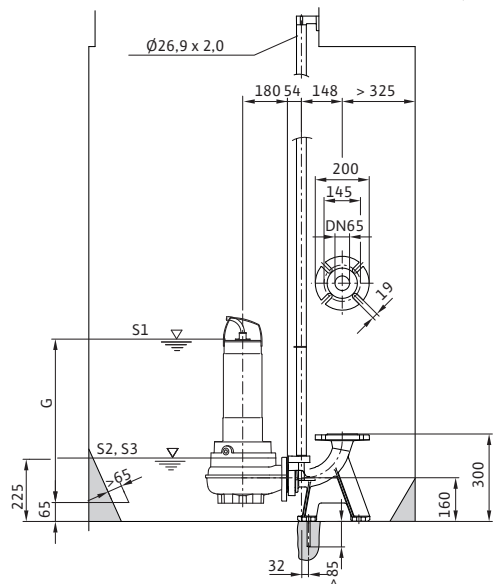


Размеры	<i>B</i>	165 мм
Размеры	<i>C</i>	230 мм
Размеры	<i>D</i>	287 мм
Размеры	<i>E</i>	729 мм
Размеры	<i>G</i>	578 мм
Размеры	<i>J</i>	147 мм
Размеры	<i>K</i>	263 мм
Dimensions	<i>Q</i>	327 мм

## Размеры и габаритные чертежи: Wilo-REXA FIT V06DA-623/EAD1-4-T0015-540-O

### Габаритный чертеж

#### Wilo-Rexa FIT V06-6.. – Стационарная установка в погруженном состоянии для DN 65

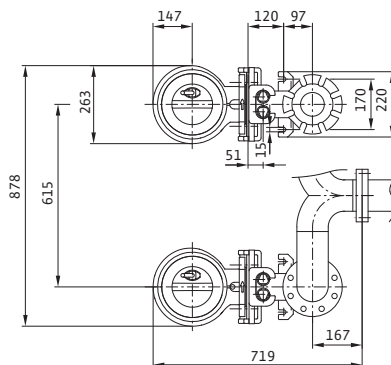
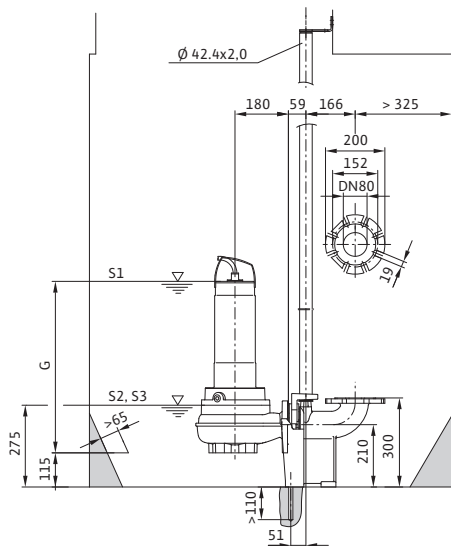


Размеры	<i>B</i>	165 мм
Размеры	<i>C</i>	230 мм
Размеры	<i>D</i>	287 мм
Размеры	<i>E</i>	729 мм
Размеры	<i>G</i>	578 мм
Размеры	<i>J</i>	147 мм
Размеры	<i>K</i>	263 мм
Dimensions	<i>Q</i>	327 мм

Размеры и габаритные чертежи: Wilo-REXA FIT V06DA-623/EAD1-4-T0015-540-O

Габаритный чертеж

Wilo-Rexa FIT V06-6.. – Стационарная установка в погруженном состоянии для DN 80

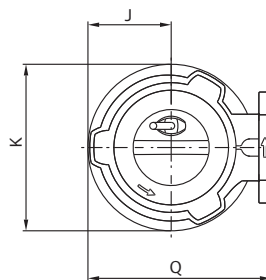
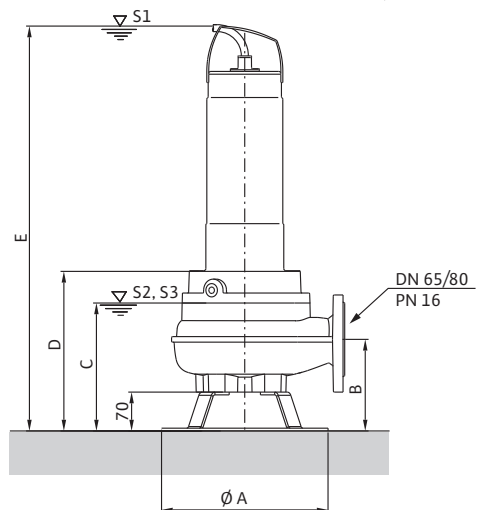


Размеры	<i>B</i>	165 мм
Размеры	<i>C</i>	230 мм
Размеры	<i>D</i>	287 мм
Размеры	<i>E</i>	729 мм
Размеры	<i>G</i>	578 мм
Размеры	<i>J</i>	147 мм
Размеры	<i>K</i>	263 мм
Dimensions	<i>Q</i>	327 мм

## Размеры и габаритные чертежи: Wilo-REXA FIT V06DA-623/EAD1-4-T0015-540-0

### Габаритный чертеж

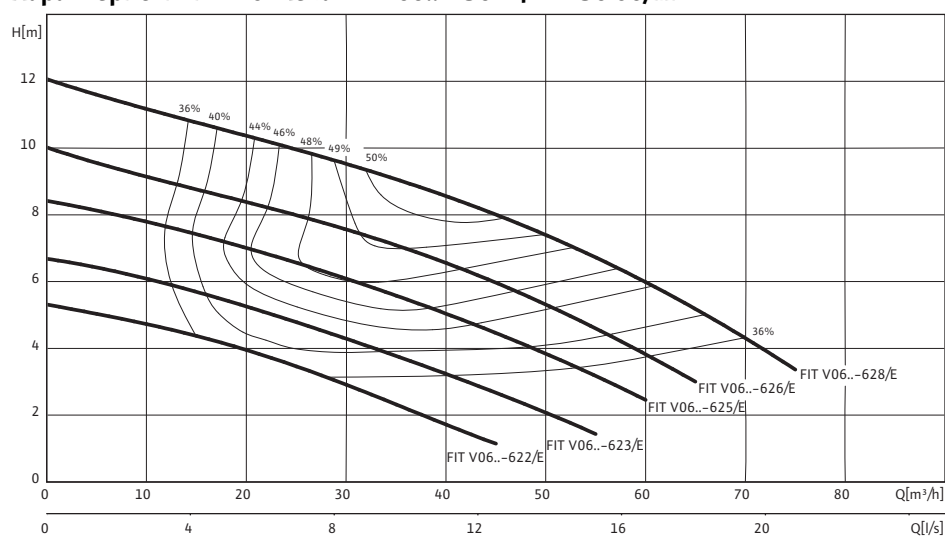
Wilo-Rexa FIT V06 - мобильная установка в погруженном состоянии



Размеры	<i>B</i>	165 мм
Размеры	<i>C</i>	230 мм
Размеры	<i>D</i>	287 мм
Размеры	<i>E</i>	729 мм
Размеры	<i>G</i>	578 мм
Размеры	<i>J</i>	147 мм
Размеры	<i>K</i>	263 мм
Dimensions	<i>Q</i>	327 мм

## Характеристики: Wilo-REXA FIT V06DA-623/ЕAD1-4-T0015-540-0

### Характеристики Wilo-Реха FIT V06.. - 50 Гц - 1450 об/мин



Характеристики согласно ISO 9906, приложение А. Указанный коэффициент полезного действия соответствует гидравлическому коэффициенту полезного действия.



Данные для заказа: Wilo-REXA FIT V06DA-623/EAD1-4-T0015-540-O

Данные для заказа

Тип насоса	FIT V06DA-623/E...-O	
Арт.-№	6064713	
Номер EAN	4048482227542	
Ценовая группа	W6	
Вес, прим.	<i>m</i>	51.10 кг

## Тексты заявок: Wilo-REXA FIT V06DA-623/EAD1-4-T0015-540-O

Полностью погружной насос для отвода сточных вод для стационарной и мобильной установки в погруженном состоянии, для перекачивания загрязненной воды и сточных вод с фекалиями (область применения согласно EN 12050). Гидравлический корпус и рабочее колесо из серого чугуна, корпус мотора из нержавеющей стали. Мотор насоса с сухим ротором в исполнении для однофазного и трехфазного тока с масляной камерой, защитой мотора от перегрева и соединительным кабелем длиной 10 м. Однофазный мотор с интегрированным рабочим конденсатором. Уплотнение масляной камеры осуществляется с помощью двух независимых скользящих торцевых уплотнений.

### Агрегат

Напорный патрубок: DN 65/DN 80

Flange (in accordance with EN 1092-2): 10

Стандарт подключения: EN 1092-2

Максимальное рабочее давление: 0.70 бар

Свободный сферический проход: 65 мм

Режим работы (в погруженном состоянии): S1

Режим работы (в непогруженном состоянии): S2-15 min / S3-10%

Макс. глубина погружения: 20 м

Степень защиты: IP 68

Температура перекачиваемой жидкости: +3 ... +40 °C

Вес, прим.: 51.10 кг

### Данные мотора

Подключение к сети: 3~400 В, 50 Гц

Номинальный ток: 3.70 А

Номинальная мощность мотора: 1,50 кВт

Потребляемая мощность: 1,97 кВт

Коэффициент мощности: 0.77

Тип пуска: Прямой

Частота вращения: 1413 об/мин

Коэффициент полярности: 4

Класс нагревостойкости изоляции: F

Макс. частота включений: 50 1/ч

Допустимый перепад напряжения: ±10 %

### Кабель

Длина соединительного кабеля: 10 м

Тип кабеля: H07RN-F

сечение кабеля: 6G1 мм<sup>2</sup>

Тип соединения кабеля: Разъемный

Тип штекера: –

### материал

Статическое уплотнение: NBR

Рабочее колесо: EN-GJL-250

Уплотнение со стороны мотора: Графит/стеатит

## Тексты заявок: Wilo-REXA FIT V06DA-623/EAD1-4-T0015-540-O

Скользящее торцевое уплотнение: SiC/SiC

Корпус мотора: 1.4301

Корпус насоса: EN-GJL-250

Вал насоса: 1.4021

Оснащение/функции

Поплавковый выключатель: –

Контроль протечек в камере мотора: –

Контроль протечек в камере уплотнений:

Контроль протечек в контрольной камере: –

Защита мотора: WSK

Данные для заказа

Арт.-№: 6064713

Номер EAN: 4048482227542

Готовность к поставке: Складские запасы

Ценовая группа: W6

Изделие: Wilo