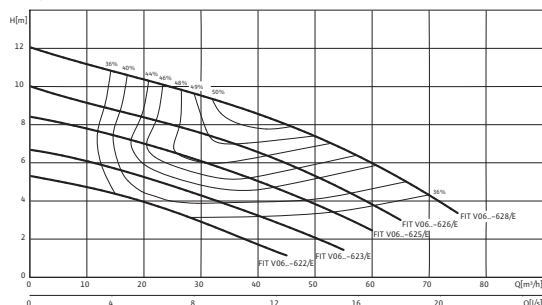


Лист данных: Wilo-REXA FIT V06DA-626/EAD1-4-T0025-540-O

Характеристики Wilo-Rexa FIT V06.. – 50 Гц – 1450 об/мин



Характеристики согласно ISO 9906, приложение А. Указанный коэффициент полезного действия соответствует гидравлическому коэффициенту полезного действия.

Агрегат

Макс. напор	H_{max}	10.0 М
Макс. расход	Q_{max}	65 м³/ч
Оптимальный напор	H_{opt}	7.0 М
Оптимальный расход	Q_{opt}	36.40 м³/ч
Напорный патрубок		DN 65/DN 80
Flange (in accordance with EN 1092-2)	PN	10
Стандарт подключения		EN 1092-2
Максимальное рабочее давление	p_{max}	1.10 бар
Свободный сферический проход		65 мм
Режим работы (в погруженном состоянии)		S1
Режим работы (в непогруженном состоянии)		S2-15 мин S3-10%
Макс. глубина погружения		20 м
Степень защиты		IP 68
Температура перекачиваемой жидкости	T	+3 ... +40 °C
Вес, прим.	m	53.40 кг

Данные мотора

Подключение к сети		3~400 В, 50 Гц
Номинальный ток	I_N	5.80 А
Номинальная мощность мотора	P_2	2,50 кВт
Потребляемая мощность	P_1	3,25 кВт
Коэффициент мощности	$\cos \varphi$	0.81
Тип пуска		Прямой
Частота вращения	n	1402 об/мин
Коэффициент полярности		4
Класс нагревостойкости изоляции		F
Рекомендованная частота включений		20 1/ч
Макс. частота включений		50 1/ч
Допустимый перепад напряжения		±10 %

Кабель

Длина соединительного кабеля		10 м
Тип кабеля		H07RN-F

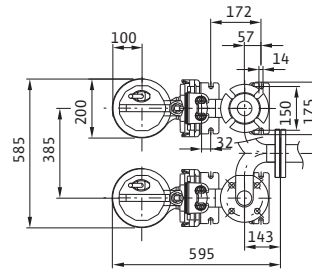
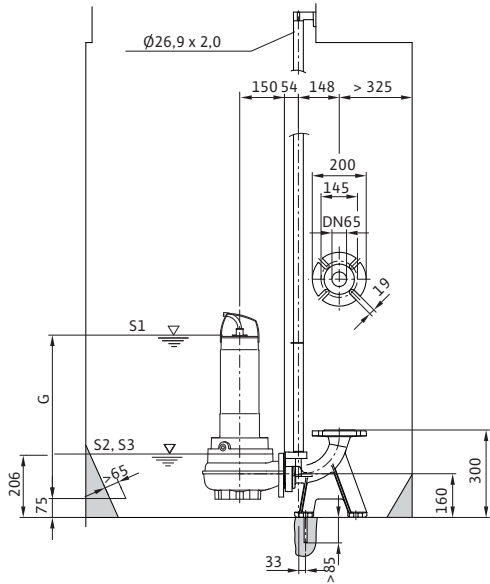
Лист данных: Wilo-REXA FIT V06DA-626/EAD1-4-T0025-540-O

сечение кабеля	6G1 мм ²
Тип соединения кабеля	Разъемный
Тип штекера	-
Оснащение/функции	
Поплавковый выключатель	-
Защита мотора	WSK
материал	
Статическое уплотнение	NBR
Рабочее колесо	EN-GJL-250
Уплотнение со стороны мотора	Графит/стеатит
Скользящее торцевое уплотнение	SiC/SiC
Корпус мотора	1.4301
Корпус насоса	EN-GJL-250
Вал насоса	1.4021
Данные для заказа	
Изделие	Wilo
Арт.-№	6064716
Номер EAN	4048482227573
Готовность к поставке	Складские запасы
Ценовая группа	W6

Размеры и габаритные чертежи: Wilo-REXA FIT V06DA-626/EAD1-4-T0025-540-O

Габаритный чертеж

Wilo-Rexa FIT V06-2.. – Стационарная установка в погруженном состоянии для DN 65

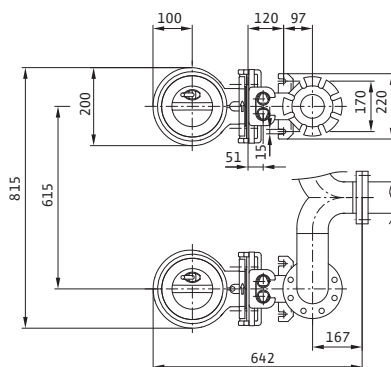
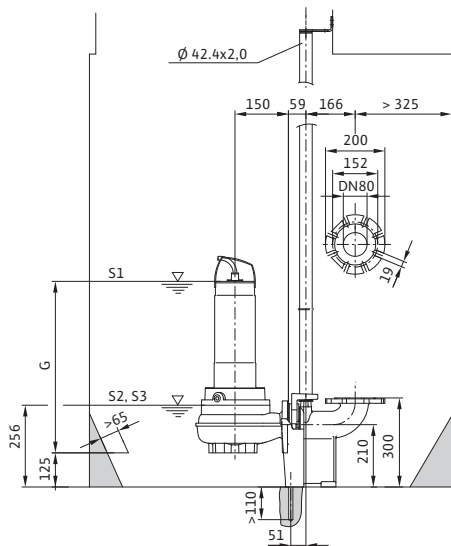


Размеры	<i>B</i>	165 мм
Размеры	<i>C</i>	230 мм
Размеры	<i>D</i>	287 мм
Размеры	<i>E</i>	729 мм
Размеры	<i>G</i>	578 мм
Размеры	<i>J</i>	147 мм
Размеры	<i>K</i>	263 мм
Dimensions	<i>Q</i>	327 мм

Размеры и габаритные чертежи: Wilo-REXA FIT V06DA-626/EAD1-4-T0025-540-O

Габаритный чертеж

Wilo-Rexa FIT V06-2.. – Стационарная установка в погруженном состоянии для DN 80

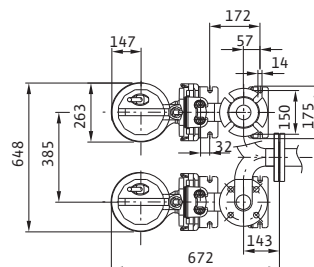
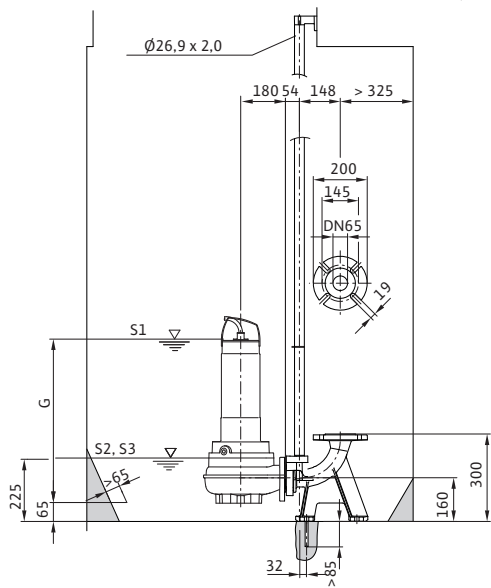


Размеры	<i>B</i>	165 мм
Размеры	<i>C</i>	230 мм
Размеры	<i>D</i>	287 мм
Размеры	<i>E</i>	729 мм
Размеры	<i>G</i>	578 мм
Размеры	<i>J</i>	147 мм
Размеры	<i>K</i>	263 мм
Dimensions	<i>Q</i>	327 мм

Размеры и габаритные чертежи: Wilo-REXA FIT V06DA-626/EAD1-4-T0025-540-O

Габаритный чертеж

Wilo-Rexa FIT V06-6.. – Стационарная установка в погруженном состоянии для DN 65

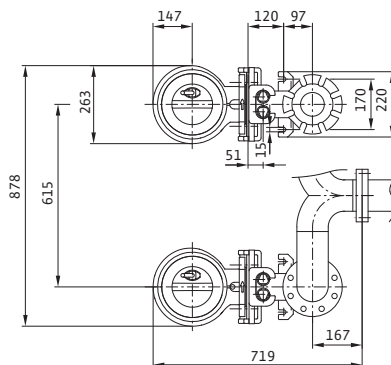
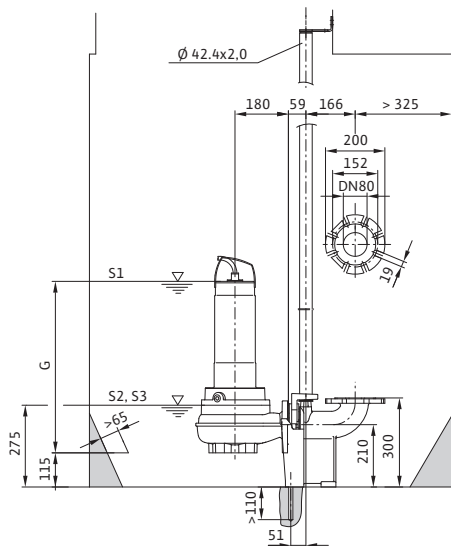


Размеры	<i>B</i>	165 мм
Размеры	<i>C</i>	230 мм
Размеры	<i>D</i>	287 мм
Размеры	<i>E</i>	729 мм
Размеры	<i>G</i>	578 мм
Размеры	<i>J</i>	147 мм
Размеры	<i>K</i>	263 мм
Dimensions	<i>Q</i>	327 мм

Размеры и габаритные чертежи: Wilo-REXA FIT V06DA-626/EAD1-4-T0025-540-O

Габаритный чертеж

Wilo-Rexa FIT V06-6.. – Стационарная установка в погруженном состоянии для DN 80

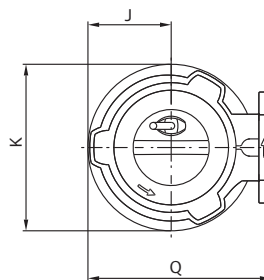
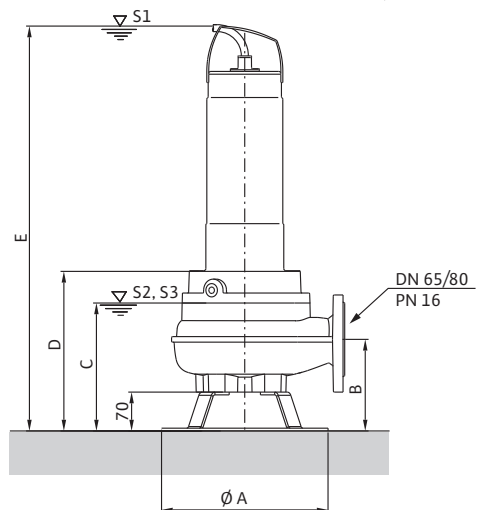


Размеры	<i>B</i>	165 мм
Размеры	<i>C</i>	230 мм
Размеры	<i>D</i>	287 мм
Размеры	<i>E</i>	729 мм
Размеры	<i>G</i>	578 мм
Размеры	<i>J</i>	147 мм
Размеры	<i>K</i>	263 мм
Dimensions	<i>Q</i>	327 мм

Размеры и габаритные чертежи: Wilo-REXA FIT V06DA-626/EAD1-4-T0025-540-0

Габаритный чертеж

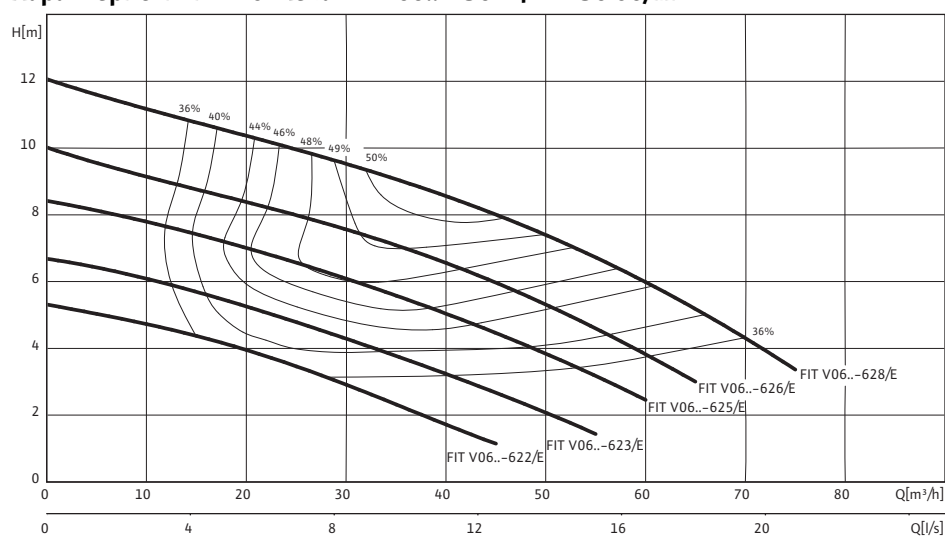
Wilo-Rexa FIT V06 - мобильная установка в погруженном состоянии



Размеры	<i>B</i>	165 мм
Размеры	<i>C</i>	230 мм
Размеры	<i>D</i>	287 мм
Размеры	<i>E</i>	729 мм
Размеры	<i>G</i>	578 мм
Размеры	<i>J</i>	147 мм
Размеры	<i>K</i>	263 мм
Dimensions	<i>Q</i>	327 мм

Характеристики: Wilo-REXA FIT V06DA-626/EAD1-4-T0025-540-O

Характеристики Wilo-Реха FIT V06.. - 50 Гц - 1450 об/мин



Характеристики согласно ISO 9906, приложение А. Указанный коэффициент полезного действия соответствует гидравлическому коэффициенту полезного действия.

Данные для заказа: Wilo-REXA FIT V06DA-626/EAD1-4-T0025-540-O

Данные для заказа

Тип насоса	FIT V06DA-626/E...-O	
Арт.-№	6064716	
Номер EAN	4048482227573	
Ценовая группа	W6	
Вес, прим.	<i>m</i>	53.40 кг

Тексты заявок: Wilo-REXA FIT V06DA-626/EAD1-4-T0025-540-O

Полностью погружной насос для отвода сточных вод для стационарной и мобильной установки в погруженном состоянии, для перекачивания загрязненной воды и сточных вод с фекалиями (область применения согласно EN 12050). Гидравлический корпус и рабочее колесо из серого чугуна, корпус мотора из нержавеющей стали. Мотор насоса с сухим ротором в исполнении для однофазного и трехфазного тока с масляной камерой, защитой мотора от перегрева и соединительным кабелем длиной 10 м. Однофазный мотор с интегрированным рабочим конденсатором. Уплотнение масляной камеры осуществляется с помощью двух независимых скользящих торцевых уплотнений.

Агрегат

Напорный патрубок: DN 65/DN 80

Flange (in accordance with EN 1092-2): 10

Стандарт подключения: EN 1092-2

Максимальное рабочее давление: 1.10 бар

Свободный сферический проход: 65 мм

Режим работы (в погруженном состоянии): S1

Режим работы (в непогруженном состоянии): S2-15 min / S3-10%

Макс. глубина погружения: 20 м

Степень защиты: IP 68

Температура перекачиваемой жидкости: +3 ... +40 °C

Вес, прим.: 53.40 кг

Данные мотора

Подключение к сети: 3~400 В, 50 Гц

Номинальный ток: 5.80 А

Номинальная мощность мотора: 2,50 кВт

Потребляемая мощность: 3,25 кВт

Коэффициент мощности: 0.81

Тип пуска: Прямой

Частота вращения: 1402 об/мин

Коэффициент полярности: 4

Класс нагревостойкости изоляции: F

Макс. частота включений: 50 1/ч

Допустимый перепад напряжения: ±10 %

Кабель

Длина соединительного кабеля: 10 м

Тип кабеля: H07RN-F

сечение кабеля: 6G1 мм²

Тип соединения кабеля: Разъемный

Тип штекера: –

материал

Статическое уплотнение: NBR

Рабочее колесо: EN-GJL-250

Уплотнение со стороны мотора: Графит/стеатит

Тексты заявок: Wilo-REXA FIT V06DA-626/EAD1-4-T0025-540-O

Скользящее торцевое уплотнение: SiC/SiC

Корпус мотора: 1.4301

Корпус насоса: EN-GJL-250

Вал насоса: 1.4021

Оснащение/функции

Поплавковый выключатель: –

Контроль протечек в камере мотора: –

Контроль протечек в камере уплотнений:

Контроль протечек в контрольной камере: –

Защита мотора: WSK

Данные для заказа

Арт.-№: 6064716

Номер EAN: 4048482227573

Готовность к поставке: Складские запасы

Ценовая группа: W6

Изделие: Wilo