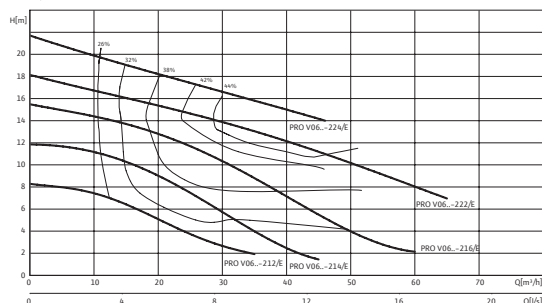


## Лист данных: Wilo-REXA PRO V06DA-216/EA1X2-T0025-540-O

### Характеристики Wilo-Rexa PRO V06.. – 50 Гц – 2900 об/мин



Характеристики согласно ISO 9906, приложение А. Указанный коэффициент полезного действия соответствует гидравлическому коэффициенту полезного действия.

### Агрегат

Макс. напор	$H_{max}$	15.6 М
Макс. расход	$Q_{max}$	60 м³/ч
Оптимальный напор	$H_{opt}$	10.6 М
Оптимальный расход	$Q_{opt}$	29.10 м³/ч
Напорный патрубок	DN 65/DN 80	
Flange (in accordance with EN 1092-2)	$PN$	10
Стандарт подключения	EN 1092-2	
Максимальное рабочее давление	$p_{max}$	1.70 бар
Свободный сферический проход	65 мм	
Режим работы (в погруженном состоянии)	S1	
Режим работы (в непогруженном состоянии)	S2-30 мин S3-25%	
Макс. глубина погружения	20 м	
Степень защиты	IP 68	
Температура перекачиваемой жидкости	$T$	+3 ... +40 °C
Вес, прим.	$m$	53.30 кг

### Данные мотора

Подключение к сети	3~400 В, 50 Гц	
Номинальный ток	$I_N$	5.20 А
Номинальная мощность мотора	$P_2$	2.50 кВт
Потребляемая мощность	$P_1$	3.15 кВт
Коэффициент мощности	$\cos \varphi$	0.88
Тип пуска	Прямой	
Частота вращения	$n$	2840 об/мин
Коэффициент полярности	2	
Класс нагревостойкости изоляции	F	
Рекомендованная частота включений	20 1/ч	
Макс. частота включений	50 1/ч	
Допустимый перепад напряжения	±10 %	

### Кабель

Длина соединительного кабеля	10 м	
Тип кабеля	H07RN-F	

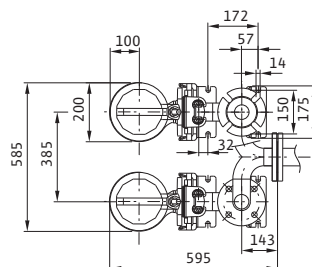
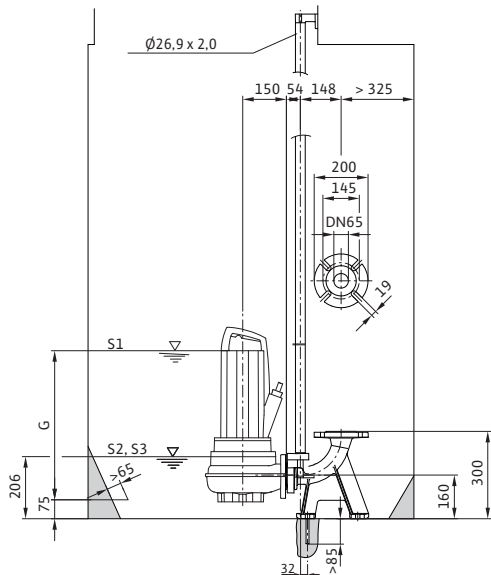
**Лист данных: Wilo-REXA PRO V06DA-216/EAD1X2-T0025-540-O**

сечение кабеля	7G1,5 мм <sup>2</sup>
Тип соединения кабеля	Разъемный
Тип штекера	-
<b>Оснащение/функции</b>	
Поплавковый выключатель	-
Защита мотора	WSK
Взрывозащита	ATEX
<b>материал</b>	
Статическое уплотнение	NBR
Рабочее колесо	EN-GJL-250
Уплотнение со стороны мотора	Графит/стеатит
Скользящее торцевое уплотнение	SiC/SiC
Корпус мотора	EN-GJL-250
Корпус насоса	EN-GJL-250
Вал насоса	1.4021
<b>Данные для заказа</b>	
Изделие	Wilo
Арт.-№	6064732
Номер EAN	4048482227849
Готовность к поставке	Складские запасы
Ценовая группа	W8

**Размеры и габаритные чертежи: Wilo-REXA PRO V06DA-216/EAD1X2-T0025-540-O**

**Габаритный чертеж**

**Wilo-Rexa PRO V06-2.. - Стационарная установка в погруженном состоянии для DN 65**



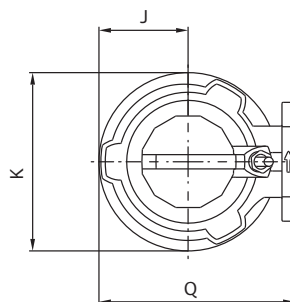
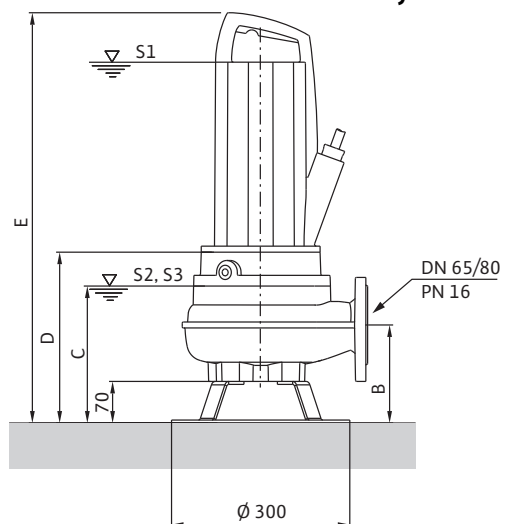
Размеры	<i>B</i>	155 мм
Размеры	<i>C</i>	211 мм
Размеры	<i>D</i>	266 мм
Размеры	<i>E</i>	669 мм
Размеры	<i>G</i>	516 мм
Размеры	<i>J</i>	100 мм
Размеры	<i>K</i>	200 мм
Dimensions	<i>Q</i>	250 мм



**Размеры и габаритные чертежи: Wilo-REXA PRO V06DA-216/EAD1X2-T0025-540-O**

**Габаритный чертеж**

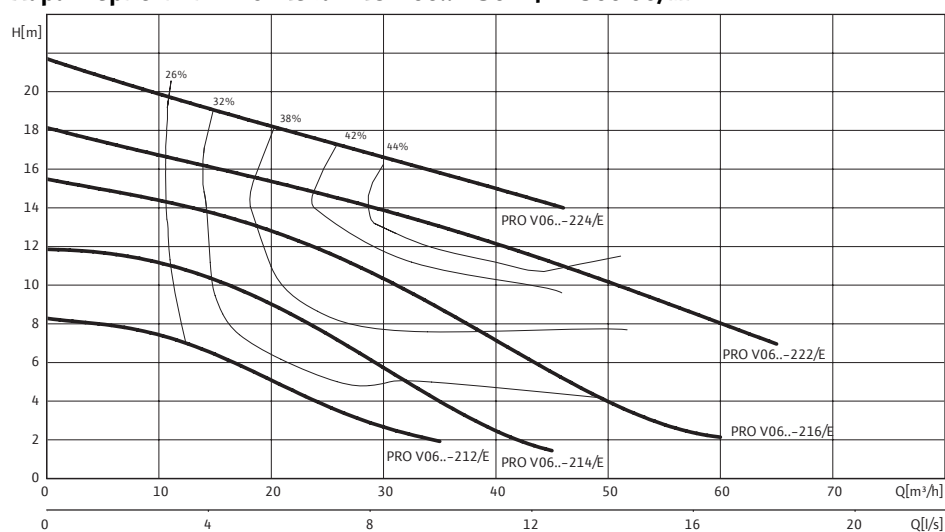
**Wilo-Rexa PRO V06 - мобильная установка в погруженном состоянии**



Размеры	<i>B</i>	155 мм
Размеры	<i>C</i>	211 мм
Размеры	<i>D</i>	266 мм
Размеры	<i>E</i>	669 мм
Размеры	<i>G</i>	516 мм
Размеры	<i>J</i>	100 мм
Размеры	<i>K</i>	200 мм
Dimensions	<i>Q</i>	250 мм

## Характеристики: Wilo-REXA PRO V06DA-216/EAD1X2-T0025-540-O

### Характеристики Wilo-Реха PRO V06.. - 50 Гц - 2900 об/мин



Характеристики согласно ISO 9906, приложение А. Указанный коэффициент полезного действия соответствует гидравлическому коэффициенту полезного действия.

Данные для заказа: Wilo-REXA PRO V06DA-216/EAD1X2-T0025-540-O

Данные для заказа

Тип насоса	PRO V06DA-216/E...-O	
Арт.-№	6064732	
Номер EAN	4048482227849	
Ценовая группа	W8	
Вес, прим.	<i>m</i>	53.30 кг

## Тексты заявок: Wilo-REXA PRO V06DA-216/EAD1X2-T0025-540-O

Погружной насос для отвода сточных вод, пригодный в условиях затопления для стационарной и мобильной установки в погруженном состоянии, для перекачивания загрязненной воды и сточных вод с фекалиями (область применения DN 50 согласно EN 12050, область применения DN 65/80 согласно DIN EN 12050). Гидравлический корпус, рабочее колесо и корпус мотора из серого чугуна. Мотор насоса с сухим ротором в исполнении для однофазного или трехфазного тока с масляной камерой, датчиком температуры обмотки мотора и контролем герметичности полости мотора. Однофазный мотор с внешним рабочим конденсатором в приборе управления. Уплотнение масляной камеры осуществляется с помощью двух независимых скользящих торцевых уплотнений. Водостойкий подвод кабеля с соединительным кабелем длиной 10 м. Все агрегаты серийно со взрывозащитой.

### Агрегат

Напорный патрубок: DN 65/DN 80

Flange (in accordance with EN 1092-2): 10

Стандарт подключения: EN 1092-2

Максимальное рабочее давление: 1.70 бар

Свободный сферический проход: 65 мм

Режим работы (в погруженном состоянии): S1

Режим работы (в непогруженном состоянии): S2-30 min / S3-25%

Макс. глубина погружения: 20 м

Степень защиты: IP 68

Температура перекачиваемой жидкости: +3 ... +40 °C

Вес, прим.: 53.30 кг

### Данные мотора

Подключение к сети: 3~400 В, 50 Гц

Номинальный ток: 5.20 А

Номинальная мощность мотора: 2,50 кВт

Потребляемая мощность: 3,15 кВт

Коэффициент мощности: 0.88

Тип пуска: Прямой

Частота вращения: 2840 об/мин

Коэффициент полярности: 2

Класс нагревостойкости изоляции: F

Макс. частота включений: 50 1/ч

Допустимый перепад напряжения: ±10 %

### Кабель

Длина соединительного кабеля: 10 м

Тип кабеля: H07RN-F

сечение кабеля: 7G1,5 мм<sup>2</sup>

Тип соединения кабеля: Разъемный

Тип штекера: –

### материал

Статическое уплотнение: NBR

Рабочее колесо: EN-GJL-250



## Тексты заявок: Wilo-REXA PRO V06DA-216/EAD1X2-T0025-540-O

Уплотнение со стороны мотора: Графит/стеатит

Скользящее торцевое уплотнение: SiC/SiC

Корпус мотора: EN-GJL-250

Корпус насоса: EN-GJL-250

Вал насоса: 1.4021

Оснащение/функции

Поплавковый выключатель: –

Контроль протечек в камере мотора: •

Контроль протечек в камере уплотнений:

Контроль протечек в контрольной камере: –

Защита мотора: WSK

Взрывозащита: ATEX

Данные для заказа

Арт.-№: 6064732

Номер EAN: 4048482227849

Готовность к поставке: Складские запасы

Ценовая группа: W8

Изделие: Wilo