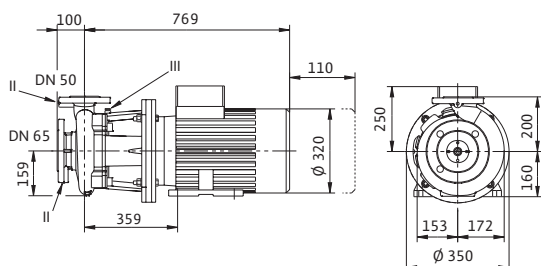
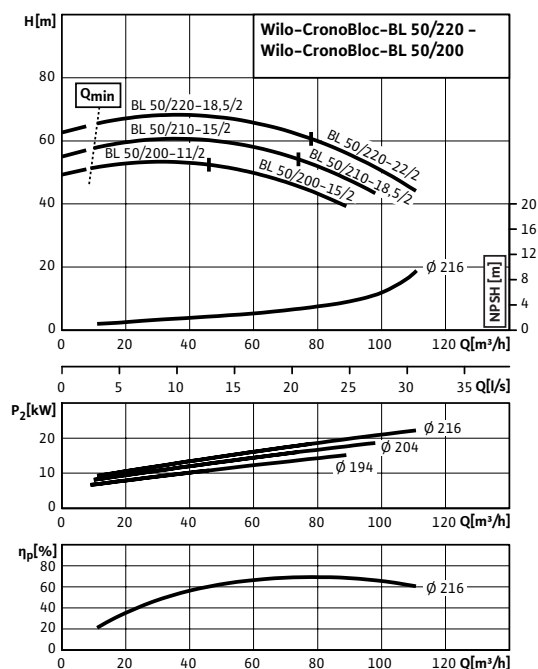
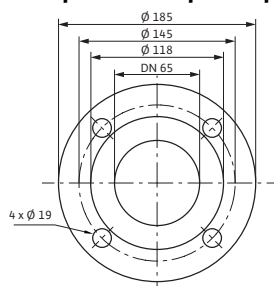


Лист данных: Wilo-CronoBloc-BL 50/220-18,5/2

Характеристики



Габаритный чертеж фланца



Допустимая перекачиваемая среда (другие среды по запросу)

Вода систем отопления (согласно VDI 2035)	•
Водогликолевая смесь (при доле гликоля 20–40 об. % и температуре перекачиваемой среды ≤ 40 °С)	•
Охлаждающая и холодная вода	•

Допустимая область применения

Стандартное исполнение для рабочего давления	$p_{\text{макс}}$	13 бар (до +140 °С) бар 16 бар (до +120 °С) бар
Диапазон температур при макс. температуре окружающей среды +40 °С		-20...+140 °С (в зависимости от перекачиваемой среды)
Температура окружающей среды, макс.		+40 °С
Установка в закрытых помещениях		•

Подсоединения к трубопроводу

Номинальный диаметр фланца (на стороне всасывания)	DN 65
Номинальный диаметр фланца (с напорной стороны)	DN 50
Фланцы (по EN 1092-2)	(PN25 по запросу)
Фланец с отверстием для манометра	R 1/8

Материалы

Корпус насоса	EN-GJL-250
Промежуточный корпус	EN-GJL-250
Рабочее колесо	EN-GJL-200
Вал насоса	1.4122
Скользящее торцевое уплотнение	AQEGG

Электроподключение

Частота вращения	n	2900 об/мин
Подключение к сети		3~400 В, 50 Гц

Минимальный индекс эффективности (MEI)

Минимальный индекс эффективности (MEI)		≥ 0,10
--	--	--------

Мотор/электроника

Встроенная полная защита мотора		Специальное исполнение с термодатчиками за дополнительную плату
Степень защиты		IP 55

Лист данных: Wilo-CronoBloc-BL 50/220-18,5/2

Габаритный чертеж фланца

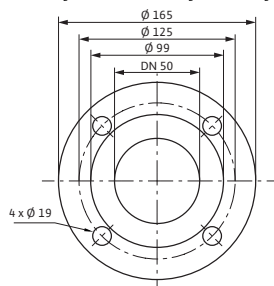


Схема консоли

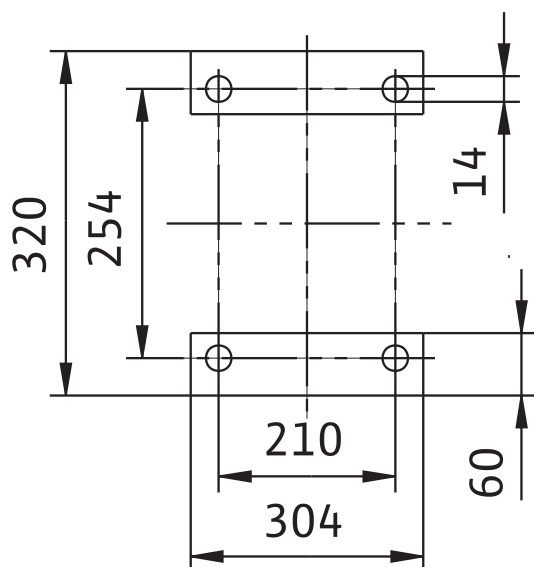
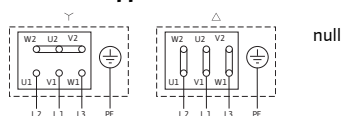


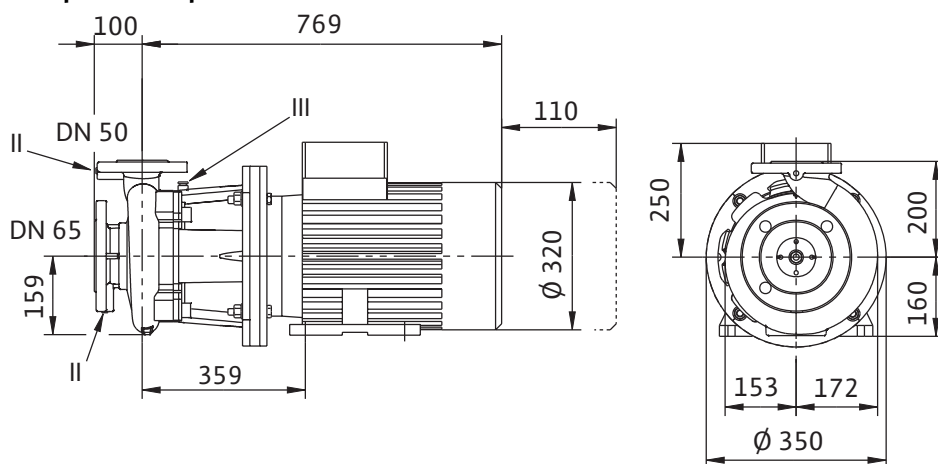
Схема подключения



Класс изоляции	F	
Номинальный ток (прим.)	I_N 3~40 0 B	34,2 A
КПД мотора	η_m 50%/ η m 75%/ η m 100%	89,0/90,8/90,9 %
КПД	η_M	0,91
Коэффициент мощности	$\cos \varphi$	0,86
Номинальная мощность мотора	P_2	18,5 кВт
Данные для заказа		
Изделие	Wilo	
Арт.-№	2089399	
Тип	CronoBloc-BL 50/220-18,5/2	
Вес, прим.	m	170 кг

Размеры и габаритные чертежи: Wilo-CronoBloc-BL 50/220-18,5/2

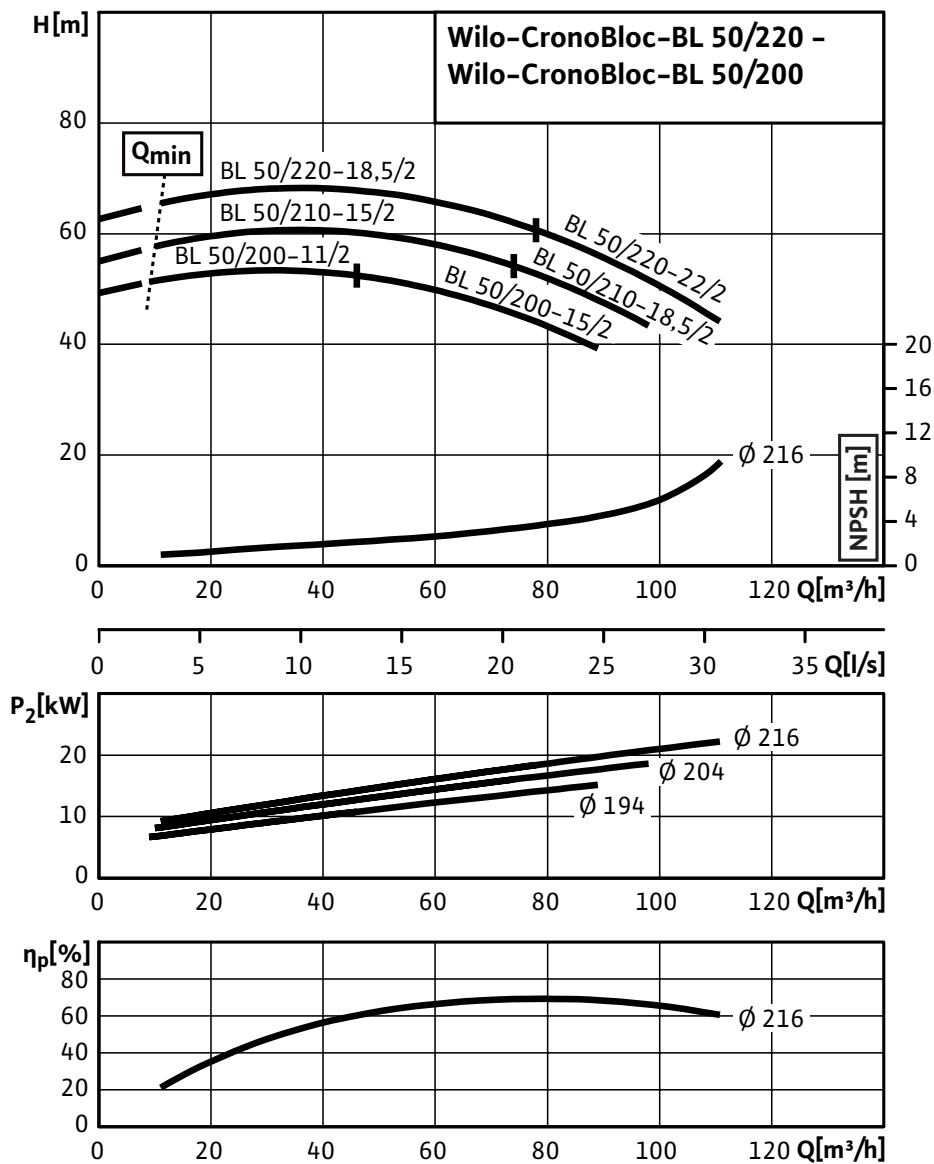
Габаритный чертеж



Характеристики: Wilo-CronoBloc-BL 50/220-18,5/2

Характеристики

2-полюсный, 50 Гц



Данные для заказа: Wilo-CronoBloc-BL 50/220-18,5/2

Данные для заказа		
Изделие	Wilo	
Тип	CronoBloc-BL 50/220-18,5/2	
Арт.-№	2089399	
Номер EAN	4016322988885	
Группа товаров со скидкой	PG3	
Вес, прим.	<i>m</i>	170 кг
Длина x Ширина x Высота (упаков.)	869мм x 350мм x 410мм	
Объем упаковки	<i>V</i>	124,7 л

Тексты заявок: Wilo-CronoBloc-BL 50/220-18,5/2

Материалы

Корпус насоса: EN-GJL-250

Промежуточный корпус: EN-GJL-250

Рабочее колесо: EN-GJL-200

Вал насоса: 1.4122

Скользящее торцевое уплотнение: AQEGG

Допустимая область применения

Стандартное исполнение для рабочего давления: 13 бар (до +140 °C) / бар16 бар (до +120 °C) бар

Диапазон температур при макс. температуре окружающей среды +40 °C: -20...+140 °C (в зависимости от перекачиваемой среды)

Температура окружающей среды, макс.: +40 °C

Минимальный индекс эффективности (MEI)

Минимальный индекс эффективности (MEI): $\geq 0,10$

Мотор/электроника

Степень защиты: IP 55

Класс изоляции: F

Подключение к сети: 3~400 В, 50 Гц

Номинальный ток (прим.): 34,2 А

КПД мотора: 89,0/90,8/90,9 %

КПД: 0,91

Коэффициент мощности: 0,86

Номинальная мощность мотора: 18,5 кВт

Частота вращения: 2900 об/мин

Вес

Вес, прим.: 170 кг

Данные для заказа

Тип: CronoBloc-BL 50/220-18,5/2

Арт.-№: 2089399