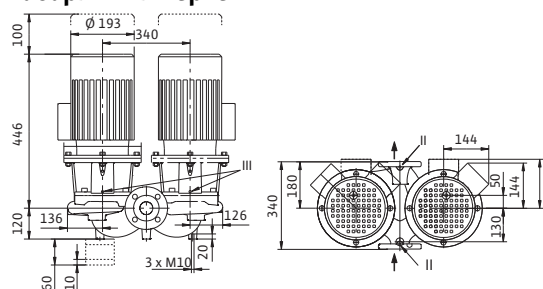


Лист данных: Wilo-CronoTwin-DL 50/170-1,1/4

Габаритный чертеж



Габаритный чертеж фланца

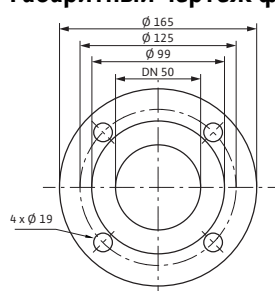
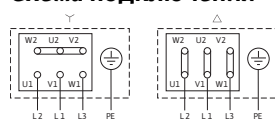


Схема подключения



Δ: Схема соединения – треугольник

Y: Схема соединения – звезда

Требуется внешний защитный выключатель мотора. Контролировать направление вращения! Для изменения направления вращения поменять местами любые две фазы.

$P_2 \leq 3$ кВт 3~400 В Y

3~230 В Δ

$P_2 \geq 4$ кВт 3~690 В Y

3~400 В Δ

После удаления перемычек возможен запуск Y-Δ.

Минимальный индекс эффективности (MEI) $\geq 0,10$

Мотор/электроника

Встроенная полная защита мотора Специальное исполнение с термодатчиками за дополнительную плату

Степень защиты IP 55

Класс нагревостойкости изоляции F

Номинальный ток (прим.) I_N 3~40 2.550 A
0 B

КПД мотора η_m 50%/η 77,6/80,6/81,4 %
m 75%/η m 100%

Коэффициент мощности $\cos \varphi$ 0.77

Номинальная мощность мотора P_2 1,10 кВт

Обмотка мотора мощностью до 3 кВт 230 В Δ/400 В Y, 50 Гц

Обмотка мотора мощностью от 4 кВт 400 В Δ/690 В Y, 50 Hz

Варианты монтажа

Монтаж на трубопроводе (при мощности мотора до ≤ 15 кВт) •

Монтаж на консолях •

Данные для заказа

Вес, прим. m 104 кг

Изделие Wilo

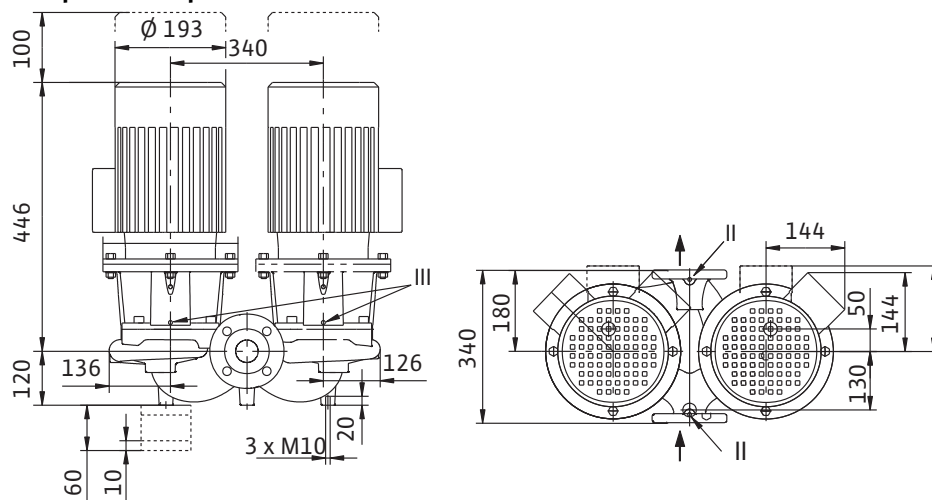
Тип CronoTwin-DL 50/170-1,1/4

Арт.-№ 2089251

Учитывать данные на фирменной табличке мотора

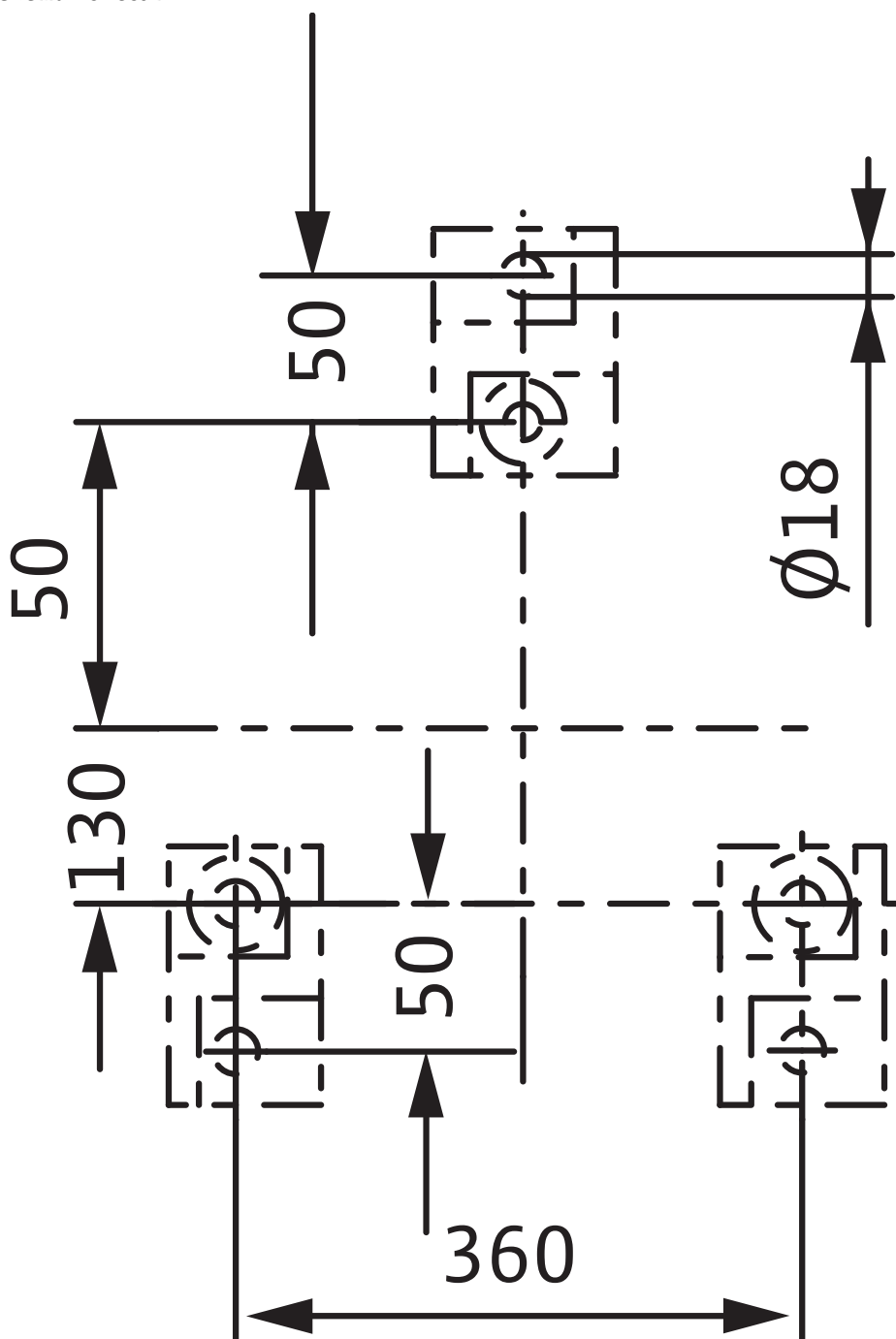
Размеры и габаритные чертежи: Wilo-CronoTwin-DL 50/170-1,1/4

Габаритный чертеж



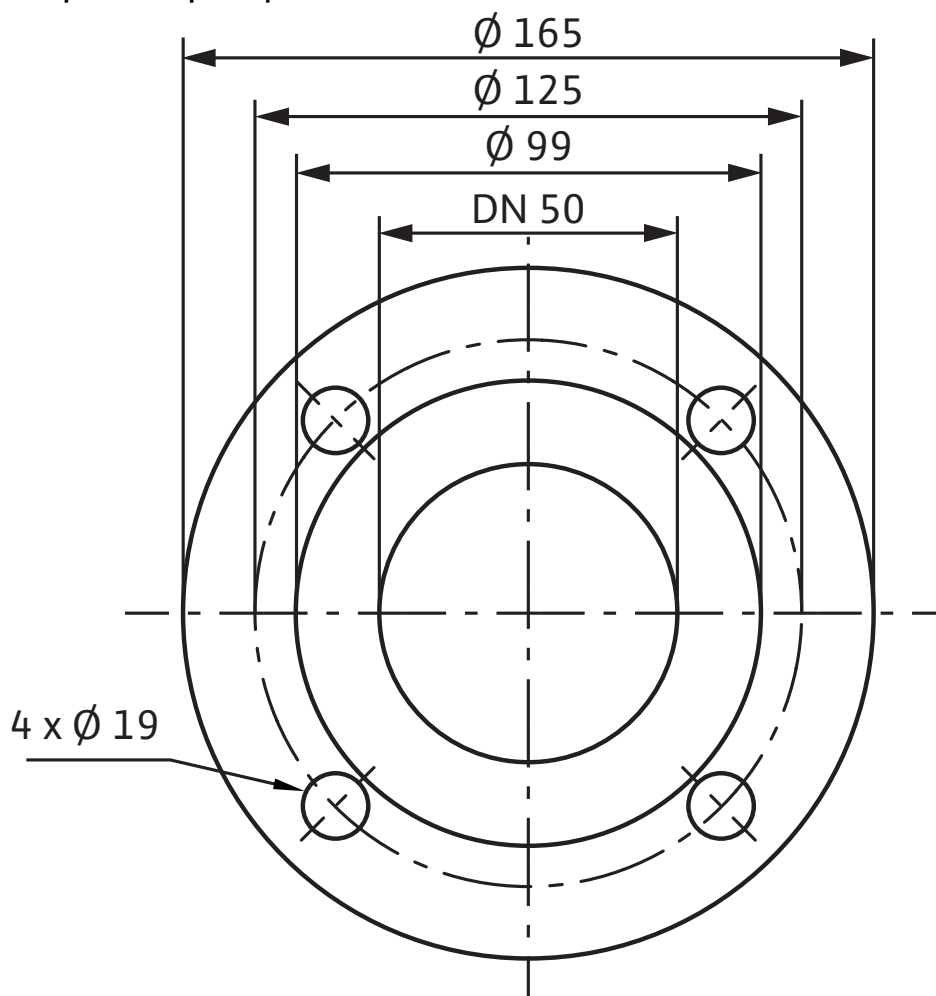
Размеры и габаритные чертежи: Wilo-CronoTwin-DL 50/170-1,1/4

Схема консоли



Размеры и габаритные чертежи: Wilo-CronoTwin-DL 50/170-1,1/4

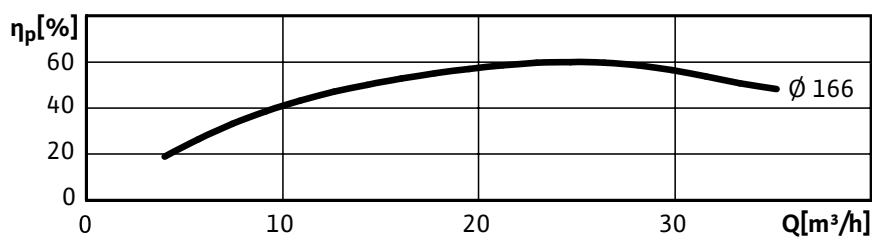
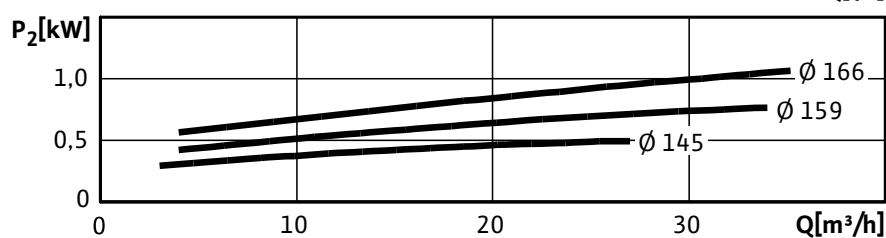
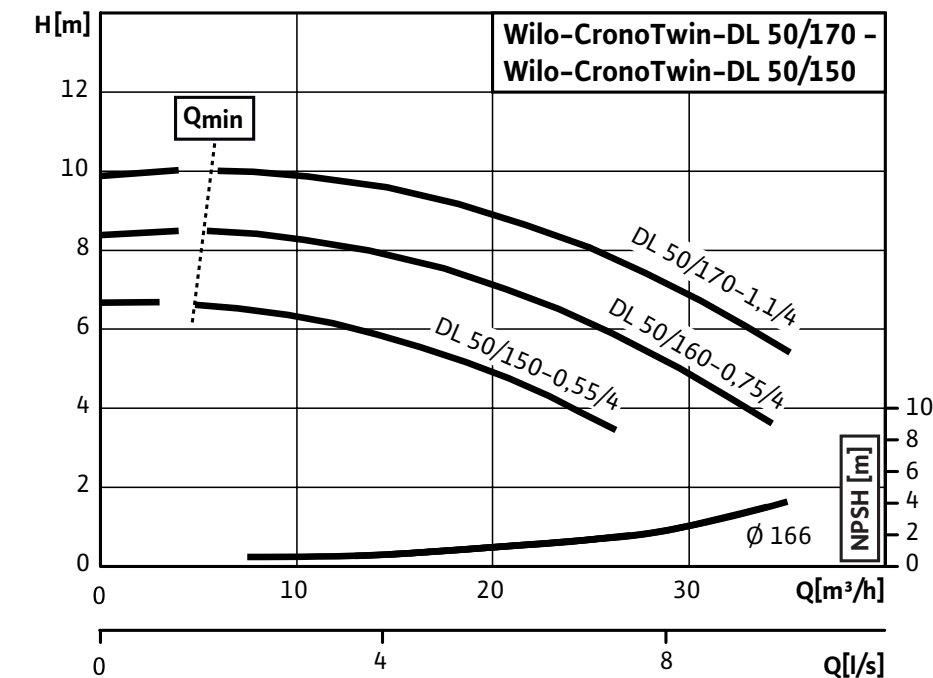
Габаритный чертеж фланца



Характеристики: Wilo-CronoTwin-DL 50/170-1,1/4

Характеристики

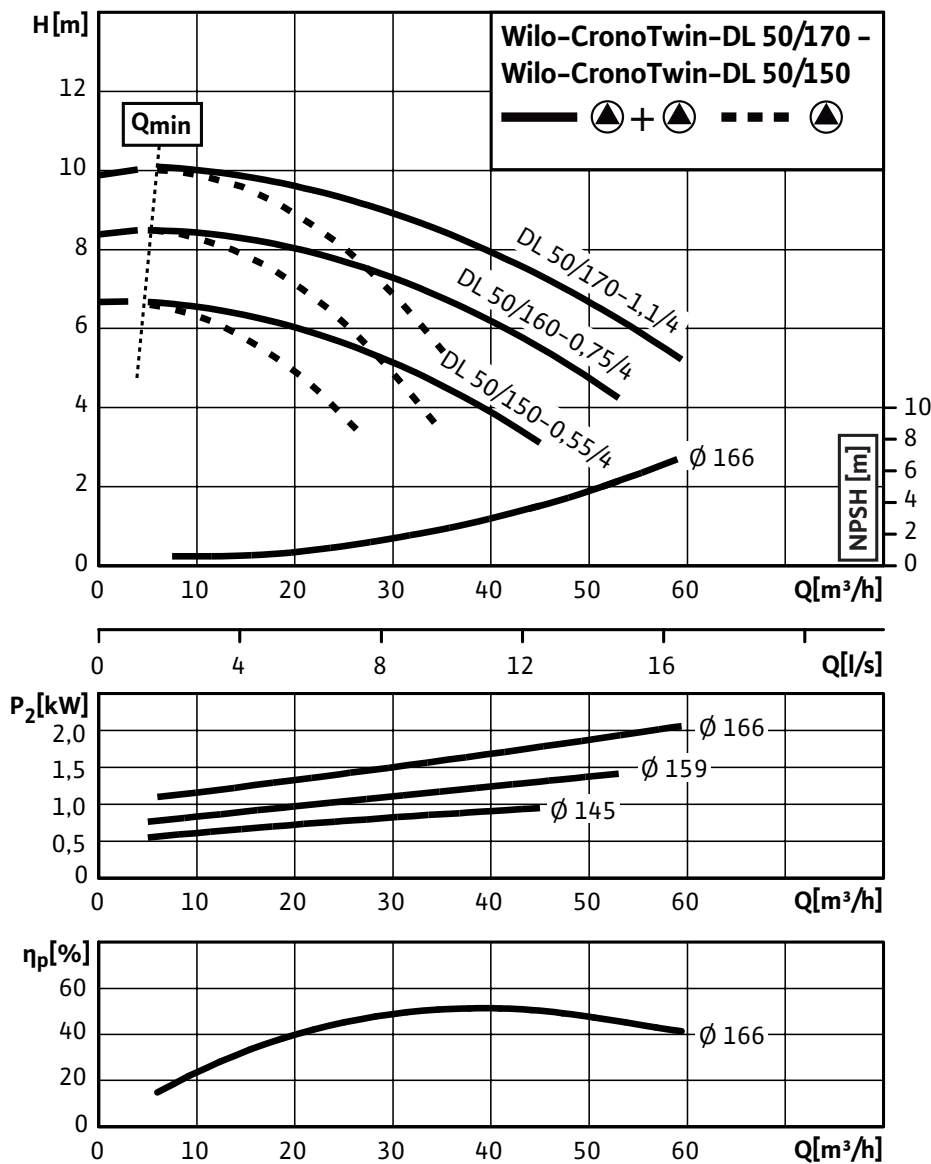
4-полюсный – работа одного насоса



Характеристики: Wilo-CronoTwin-DL 50/170-1,1/4

Характеристики

4-полюсный – режим параллельной работы двух насосов



Данные для заказа: Wilo-CronoTwin-DL 50/170-1,1/4

Данные для заказа		
Изделие	Wilo	
Тип	CronoTwin-DL 50/170-1,1/4	
Арт.-№	2089251	
Номер EAN	4016322987130	
Ценовая группа	W4	
Вес, прим.	<i>m</i>	104 кг
Длина x Ширина x Высота (упаков.)	1200мм x 800мм x 490мм	
Объем упаковки	<i>V</i>	470,4 л

Тексты заявок: Wilo-CronoTwin-DL 50/170-1,1/4

Линейный сдвоенный насос с двумя одноступенчатыми центробежными насосами с сухим ротором в общем корпусе с перекидным клапаном для установки в трубах или на фундаменте. Фланцевая заглушка корпуса и консоли предоставляются за отдельную плату. Блочное исполнение с низким уровнем шума и вибрации с промежуточным корпусом и неподвижно присоединенным унифицированным (стандартным) мотором с фланцевым креплением. С не зависящим от направления вращения скользящим торцевым уплотнением в кожухе с принудительным охлаждением и снижающим кавитацию рабочим колесом. Фланцы с соединениями для измерения давления R 1/8. На корпус насоса и соединительную скобу нанесено катафорезное покрытие. Серийные моторы с более высоким коэффициентом полезного действия; начиная с номинальной мощности 0,75 кВт, моторы выполнены по технологии IE2.

Материалы

Корпус насоса: EN-GJL-250

Промежуточный корпус: EN-GJL-250

Рабочее колесо: EN-GJL-200

Вал насоса: 1.4122

Скользящее торцевое уплотнение: AQEGG

Допустимая область применения

Стандартное исполнение для рабочего давления: 13 бар (до +140 °C) / бар16 бар (до +120 °C) бар

Диапазон температур при макс. температуре окружающей среды +40 °C: -20...+140 °C (в зависимости от перекачиваемой среды)

Температура окружающей среды, макс.: 40 °C

Подсоединения к трубопроводу

Номинальный внутренний диаметр фланца: DN 50

Фланцы (по EN 1092-2): PN 16

Фланец с отверстием для манометра: R $\frac{1}{8}$

Габаритная длина: 340 мм

Минимальный индекс эффективности (MEI)

Минимальный индекс эффективности (MEI): $\geq 0,10$

Мотор/электроника

Степень защиты: IP 55

Класс нагревостойкости изоляции: F

Номинальный ток (прим.): 2.550 А

КПД мотора: 77,6/80,6/81,4 %

Коэффициент мощности: 0.77

Номинальная мощность мотора: 1100 Вт

Частота вращения: 1450 об/мин

Вес

Вес, прим.: 104 кг

Данные для заказа

Арт.-№: 2089251

Тип: CronoTwin-DL 50/170-1,1/4

Тексты заявок: Wilo-CronoTwin-DL 50/170-1,1/4

Изделие: Wilo

Схема подключения : Wilo-CronoTwin-DL 50/170-1,1/4

Схема подключения



Δ: Схема соединения – треугольник

Y: Схема соединения – звезда

Требуется внешний защитный выключатель мотора.

Контролировать направление вращения! Для изменения направления вращения поменять местами любые две фазы.

$P_2 \leq 3$ кВт 3~400 В Y

3~230 В Δ

$P_2 \geq 4$ кВт 3~690 В Y

3~400 В Δ

После удаления перемычек возможен запуск Y-Δ.