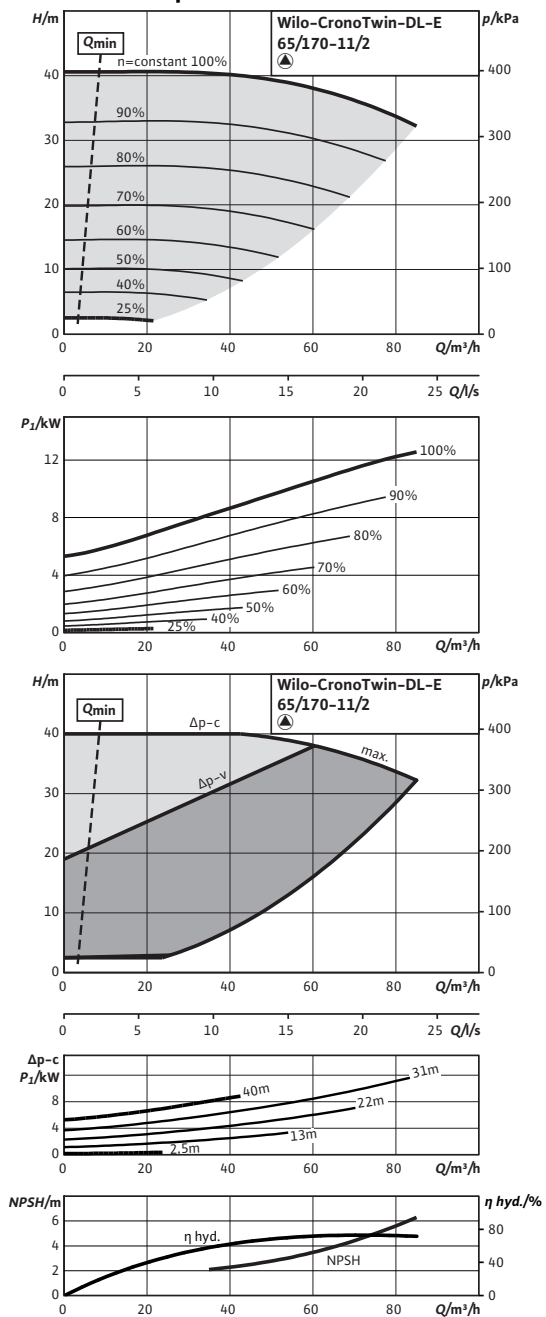


## Лист данных: Wilo-CronoTwin-DL-E 65/170-11/2

### Характеристики

#### 2-полюсный, работа одного насоса



#### Допустимая перекачиваемая среда (другие среды по запросу)

|  |  |
|--|--|
| Вода систем отопления (согласно VDI 2035)  | •  |
| Водогликолевая смесь (при доле гликоля 20–40 об. % и температуре перекачиваемой среды ≤ 40 °C) | •  |
| Охлаждающая и холодная вода  | •  |
| Масляный теплоноситель   | Специальное исполнение за дополнительную плату |

#### Допустимая область применения

|   |                   |   |
|---|-------------------|---|
| Стандартное исполнение для рабочего давления                      | $p_{\text{макс}}$ | 13 бар (до +140 °C) бар<br>16 бар (до +120 °C) бар    |
| Специальное исполнение для рабочего давления                      | $p_{\text{макс}}$ | –   |
| Диапазон температур при макс. температуре окружающей среды +40 °C |                   | –20...+140 °C (в зависимости от перекачиваемой среды) |
| Температура окружающей среды, макс.                               |                   | 40 °C   |
| Установка в закрытых помещениях                                   |                   | •   |
| Установка в открытых помещениях                                   |                   | –   |

#### Подсоединения к трубопроводу

|                                       |       |
|---------------------------------------|-------|
| Номинальный внутренний диаметр фланца | DN 65 |
| Фланцы (по EN 1092-2)                 | PN 16 |
| Фланец с отверстием для манометра     | R 1/8 |

#### Материалы

|   |            |
|---|------------|
| Корпус насоса                           | EN-GJL-250 |
| Промежуточный корпус                    | EN-GJL-250 |
| Рабочее колесо                          | EN-GJL-200 |
| Рабочее колесо (специальное исполнение) | G-CuSn10   |
| Вал насоса                              | 1.4122     |
| Скользящее торцевое уплотнение          | AQEGG      |
| другие скользящие торцевые уплотнения   | по запросу |

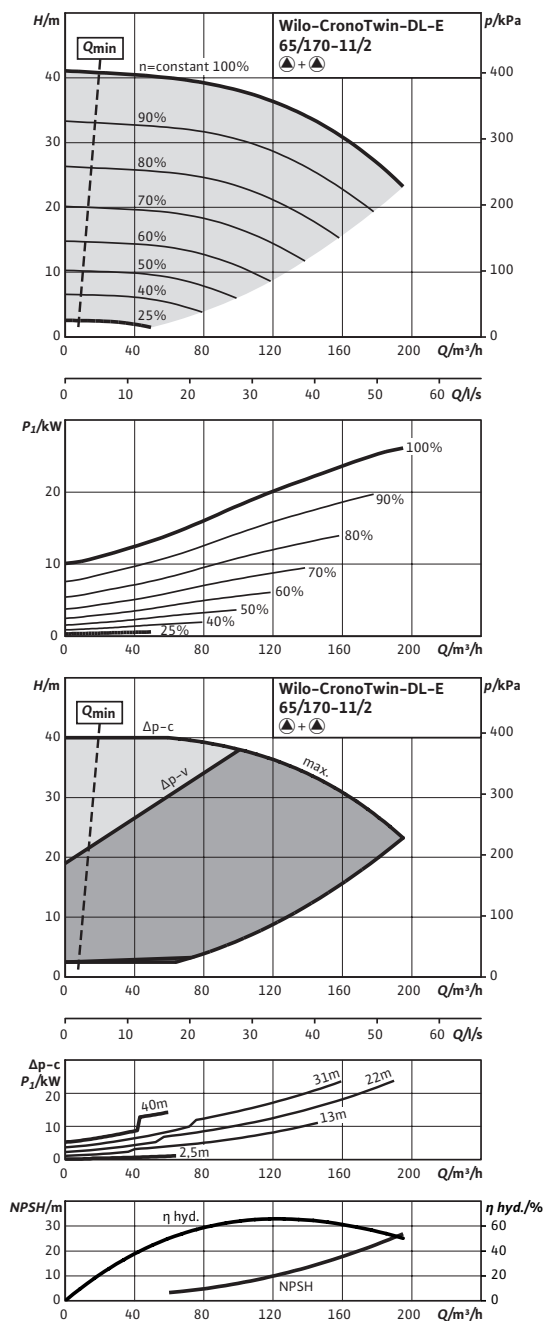
#### Электроподключение

|                    |   |
|--------------------|---|
| Подключение к сети | 3~440 V, 50/60 Hz<br>3~400 V, 50/60 Hz<br>3~380 V, 50/60 Hz |
|--------------------|---|

## Лист данных: Wilo-CronoTwin-DL-E 65/170-11/2

### Характеристики

#### 2-полюсный, режим параллельной работы двух насосов



|                           |                             |
|---------------------------|-----------------------------|
| Диапазон частоты вращения | 380-1450<br>750-2900 об/мин |
|---------------------------|-----------------------------|

#### Минимальный индекс эффективности (MEI)

|  |             |
|--|-------------|
| Минимальный индекс эффективности (MEI) | $\geq 0,10$ |
|--|-------------|

#### Мотор/электроника

|                                 |                   |
|---------------------------------|-------------------|
| Технология мотора               | Асинхронный мотор |
| Встроенная полная защита мотора | •                 |
| Степень защиты                  | IP 55             |
| Класс нагревостойкости изоляции | F                 |
| Создаваемые помехи              | EN 61800-3        |
| Помехозащищенность              | EN 61800-3        |
| Устройство защитного отключения | •                 |
| Коэффициент полярности          | 2                 |

|                         |                      |         |
|-------------------------|----------------------|---------|
| Номинальный ток (прим.) | $I_N$<br>3~40<br>0 B | 20.20 A |
|-------------------------|----------------------|---------|

|                             |       |           |
|-----------------------------|-------|-----------|
| Макс. потребляемая мощность | $P_1$ | 13,10 кВт |
|-----------------------------|-------|-----------|

|                             |       |        |
|-----------------------------|-------|--------|
| Номинальная мощность мотора | $P_2$ | 11 кВт |
|-----------------------------|-------|--------|

#### Варианты монтажа

|   |   |
|---|---|
| Монтаж на трубопроводе (при мощности мотора до $\leq 15$ кВт) | • |
| Монтаж на консолях  | • |

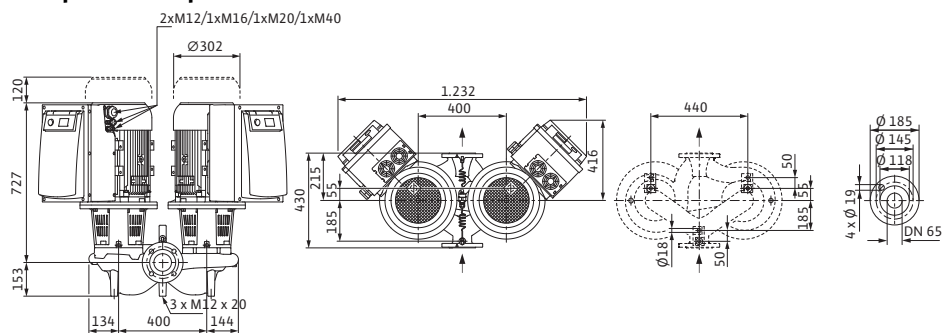
#### Данные для заказа

|            |                            |        |
|------------|----------------------------|--------|
| Вес, прим. | $m$                        | 326 кг |
| Изделие    | Wilo                       |        |
| Тип        | CronoTwin-DL-E 65/170-11/2 |        |
| Арт.-№     | 2114660                    |        |

Трехфазный мотор (трехфазный ток), 2-полюсный 3~400 В, 50 Гц/3~380 В, 60 Гц  
Учитывать данные на фирменной табличке мотора

## Размеры и габаритные чертежи: Wilo-CronoTwin-DL-E 65/170-11/2

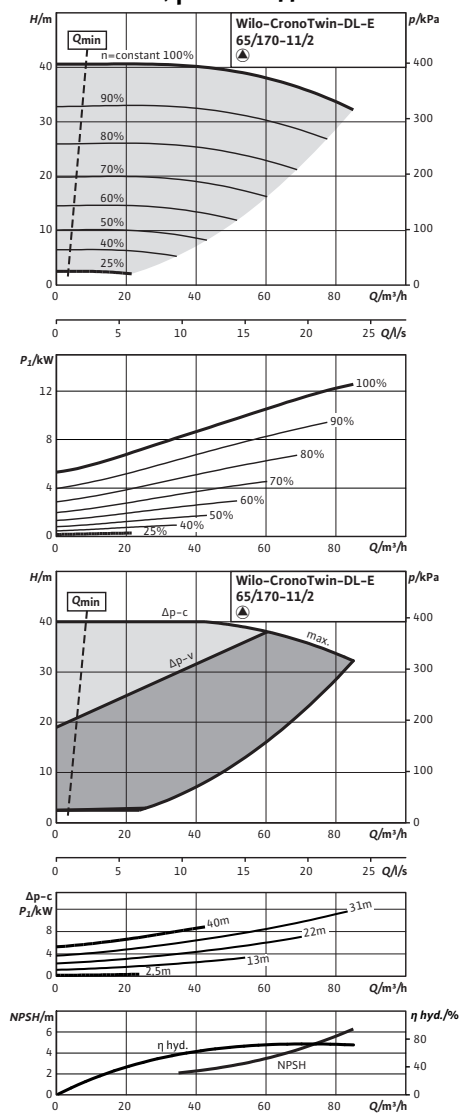
### Габаритный чертеж



## Характеристики: Wilo-CronoTwin-DL-E 65/170-11/2

### Характеристики

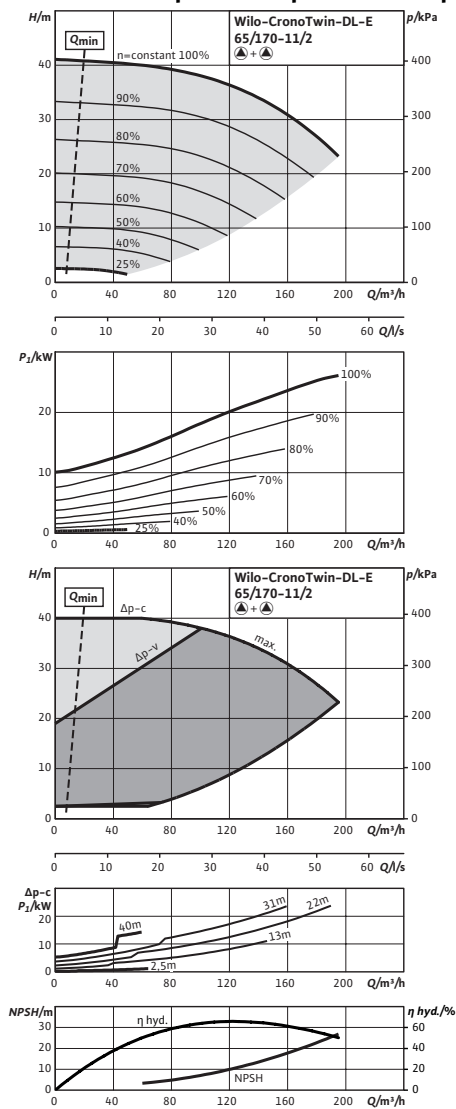
#### 2-полюсный, работа одного насоса



## Характеристики: Wilo-CronoTwin-DL-E 65/170-11/2

### Характеристики

#### 2-полюсный, режим параллельной работы двух насосов



**Данные для заказа: Wilo-CronoTwin-DL-E 65/170-11/2**

| Данные для заказа                 |                            |          |
|-----------------------------------|----------------------------|----------|
| Изделие                           | Wilo                       |          |
| Тип                               | CronoTwin-DL-E 65/170-11/2 |          |
| Арт.-№                            | 2114660                    |          |
| Номер EAN                         | 4048482153711              |          |
| Ценовая группа                    | W4                         |          |
| Вес, прим.                        | <i>m</i>                   | 326 кг   |
| Длина x Ширина x Высота (упаков.) | 430мм x 678мм x 1000мм     |          |
| Объем упаковки                    | <i>V</i>                   | 291,54 л |

## Тексты заявок: Wilo-CronoTwin-DL-E 65/170-11/2

Сдвоенный насос с сухим ротором линейного типа для установки в трубах или на фундаменте со встроенным частотным преобразователем для электронного регулирования параметров, в том числе постоянного или переменного перепада давления ( $\Delta p-c/\Delta p-v$ ).

Тип:

- Одноступенчатый низконапорный центробежный насос
- Спиральный корпус линейного типа (всасывающий и напорный штуцер с одинаковыми фланцами в одной линии), фланец PN 16 – с отверстием согласно EN 1092-2
- Соединения для измерения давления (R 1/8) для установленного датчика перепада давлений
- на корпус насоса и фланец мотора серийно наносится катафоретическое покрытие;
- Скользящее торцевое уплотнение для перекачивания воды до  $T = 140\text{ }^{\circ}\text{C}$ . До  $T_{\text{макс.}} = +40\text{ }^{\circ}\text{C}$  допускается примесь гликоля от 20 до 40 % объемной доли
- Специальные скользящие торцевые уплотнения для смесей воды/гликоля, отличных от 20–40 % объемной доли гликоля, и для температуры перекачиваемой жидкости  $\leq 40\text{ }^{\circ}\text{C}$  или других сред кроме воды (повышенная цена).

Принадлежности:

- консоли для крепления к фундаменту;
- IR-модуль, IR-монитор;
- IF-модуль PLR;
- IF-модуль LON;
- IF-модуль Modbus;
- IF-модуль BACnet;
- IF-модуль CAN
- интерфейсный преобразователь AnaCon, DigiCon;
- комплекты DDG

Серийное оснащение:

- Однокнопочная панель управления для следующих функций:
- вкл./выкл. насоса;
- установка заданного значения или числа оборотов;
- выбор способа регулирования:  $\Delta p-c$  (постоянный перепад давления),  $\Delta p-v$  (переменный перепад давления), ПИД-регулятор, n-постоянный (ручной режим управления);
- выбор режима работы при эксплуатации сдвоенного насоса (основной/резервный режим работы, совместный режим работы);
- конфигурация рабочих параметров;
- квитирование ошибок
- Дисплей насоса для индикации следующих параметров:
- способ регулирования;
- заданное значение (напр., перепад давления или частота вращения);
- сообщения об ошибках и предупреждения;
- текущие значения (напр., потребляемая мощность, текущее значение датчика);
- эксплуатационные данные (напр., количество часов работы, расход энергии);
- данные о состоянии (например, состояние реле SSM и SBM);
- данные об устройстве (напр., название насоса)

Дополнительные функции:

- интерфейсы: управляющий вход «Выкл. по приоритету», «Внешняя смена насосов», аналоговый вход 0–10 В, 2–10 В, 0–20 мА, 4–20 мА для ручного режима управления (DDC) или дистанционного регулирования заданных значений, аналоговый вход 0–10 В, 2–10 В, 0–20 мА, 4–20 мА для передачи сигнала фактического значения датчика давления, инфракрасный интерфейс для беспроводной связи с устройством управления – IR-модулем/IR-монитором Wilo, разъем для IF-модуля Wilo для связи с автоматизированной системой управления зданием, настраиваемая беспотенциальная система оповещения о неисправностях, эксплуатации и готовности, интерфейс для связи со сдвоенными насосами;
- мотор трехфазного тока с классом эффективности IE2 с частотным преобразователем;
- встроенная система управления сдвоенными насосами;
- Настраиваемый временной интервал для смены насосов
- встроенная полная защита мотора;
- различные режимы работы для систем отопления (HV) или кондиционирования (AC);
- блокировка доступа;
- различные панели управления: стандартная/обслуживание

Материалы

## Тексты заявок: Wilo-CronoTwin-DL-E 65/170-11/2

Корпус насоса: EN-GJL-250

Промежуточный корпус: EN-GJL-250

Рабочее колесо: EN-GJL-200

Вал насоса: 1.4122

Скользящее торцевое уплотнение: AQEGG

Допустимая область применения

Стандартное исполнение для рабочего давления: 13 бар (до +140 °C) / бар16 бар (до +120 °C) бар

Диапазон температур при макс. температуре окружающей среды +40 °C: -20...+140 °C (в зависимости от перекачиваемой среды)

Температура окружающей среды, макс.: 40 °C

Подсоединения к трубопроводу

Номинальный внутренний диаметр фланца: DN 65

Габаритная длина: 430 мм

Фланцы (по EN 1092-2): PN 16

Фланец с отверстием для манометра: R  $\frac{1}{8}$

Мотор/электроника

Минимальный индекс эффективности (MEI):  $\geq 0.1$

Встроенная полная защита мотора: •

Степень защиты: IP 55

Класс нагревостойкости изоляции: F

Создаваемые помехи: EN 61800-3

Помехозащищенность: EN 61800-3

Подключение к сети: 3~440 V, 50/60 Hz / 3~400 V, 50/60 Hz / 3~380 V, 50/60 Hz

Коэффициент полярности: 2

Номинальный ток (прим.): 20.20 A

Макс. потребляемая мощность: 13,10 кВт

Номинальная мощность мотора: 11 кВт

Вес

Вес, прим.: 326 кг

Данные для заказа

Арт.-№: 2114660

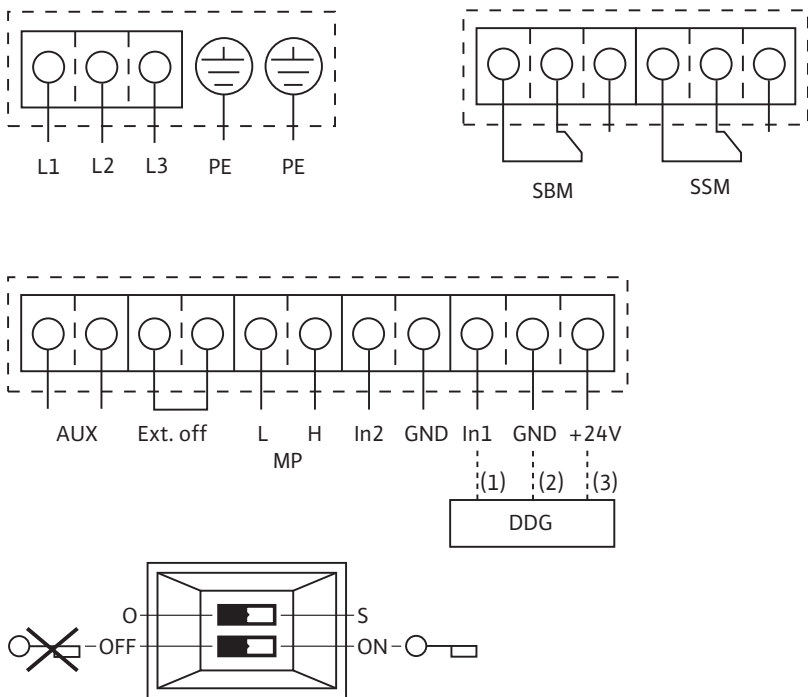
Тип: CronoTwin-DL-E 65/170-11/2

Изделие: Wilo



## Схема подключения : Wilo-CronoTwin-DL-E 65/170-11/2

### Схема подключения



|                     |  |
|---------------------|--|
| L1, L2, L3:         | Подключение к сети: 3~400 В ±10 %, 50 Гц, 3~380 В -5 %/+10 %, 60 Гц  |
| PE:                 | Подключение заземляющего провода   |
| DDG:                | Подключение дифференциального датчика давления   |
| In1 (1):            | Вход фактического значения 0 - 10 В/0 - 20 мА; 2 - 10 В/4 - 20 мА  |
| GND (2):            | Выключатель массы для In1 и In2  |
| + 24 В (3):         | Выход постоянного напряжения для внешнего потребителя/датчика. Макс. нагрузка 60 мА  |
| In2:                | Вход заданного значения 0 - 10 В/0 - 20 мА; 2 - 10 В/4 - 20 мА   |
| MP:                 | Multi Pump, интерфейс для управления сдвоенным насосом   |
| Ext. off:           | Управляющий вход «Выкл. по приоритету»<br>Посредством внешнего беспотенциального контакта насос можно включить или выключить (24 В пост. тока/10 мА).                    |
| SBM:*               | беспотенциальная обобщенная сигнализация рабочего состояния (переключающий контакт по VDI 3814)  |
| SSM:*               | беспотенциальная обобщенная сигнализация неисправности (переключающий контакт по VDI 3814)   |
| AUX:                | Внешняя смена насосов (только в режиме работы - сдвоенного насоса). Посредством внешнего беспотенциального контакта можно провести смену насосов (24 В пост. тока/10 мА) |
| Микропереключатель: | 1: переключение между рабочим (O) и сервисным (S) режимами<br>2: активация/деактивация меню для блокировки доступа   |
| Опция:              | IF-модули для подключения к автоматизированной системе управления зданием  |