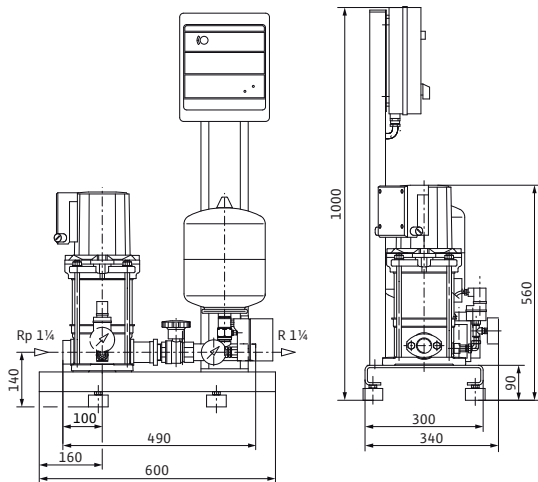
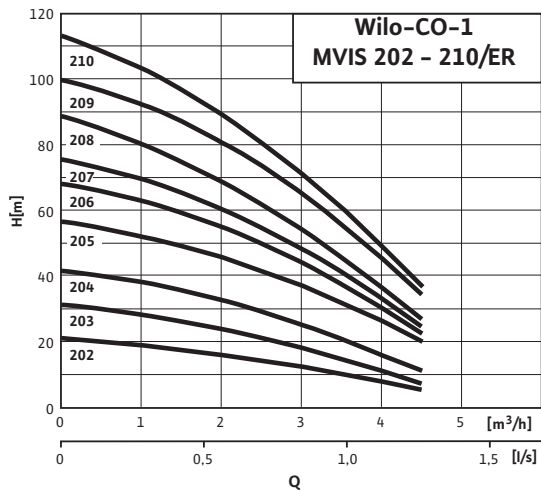


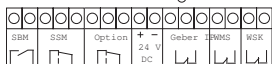
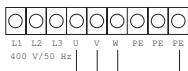
## Лист данных: Wilo-Economy CO-1 MVIS 206/ER/ (PN 10)

### Характеристики



### Электроподключение

3~400 В ≤ 4 кВт/10 А



### Допустимая перекачиваемая среда (другие среды по запросу)

Чистая вода без осаждающихся веществ	•
Бытовая, холодная, охлаждающая, дождевая вода	•
Питьевая вода	•
Вода для систем пожаротушения (заполненный трубопровод; для незаполненного трубопровода – по запросу*)	•

### Мощность

Частота вращения	$n$	2800 об/мин
Макс. температура перекачиваемой жидкости	$T$	50 °C
Температура окружающей среды, макс.	$T$	40 °C
Максимальное рабочее давление	$p_{max}$	10 бар
Входное давление	$p_{max.}$	6 бар
Номинальные внутренние диаметры трубы на стороне всасывания	$RPS$	Rp 1 1/4
Номинальные внутренние диаметры трубы с напорной стороны	$RPD$	R 1 1/4
Число секций		6
Количество резервных насосов		0
Кол. рабочих насосов		1

### Мотор

Класс изоляции		F
Степень защиты		IP 44
Подключение к сети		3~230/400 В, 50 Гц
Номинальная мощность мотора	$P_2$	1,10 кВт
Потребляемая мощность	$P_1$	1,38 кВт
Номинальный ток 3~230 В, 50 Гц	$I_N$	4,90 А
Номинальный ток 3~400 В, 50 Гц	$I_N$	2,80 А

### Материалы

Основание	EN-GJL-250
Корпус насоса	1.4301

**Лист данных: Wilo-Economy CO-1 MVIS 206/ER/ (PN 10)**

Рабочее колесо	1.4301
Секции	1.4301
Напорный кожух	1.4301
Вал мотора	1.4122
Подшипники	Графит, пропитанный синтетической смолой
Скользящее торцевое уплотнение	Графит, пропитанный синтетической смолой

**Исполнение (только для установок пожаротушения)**

\*

согласно DIN 1988 (EN 806)

–

**Данные для заказа**

Изделие	Wilo	
Тип	CO-1 MVIS 206/ER	
Арт.-№	2504170	
Вес, прим.	<i>m</i>	48 кг

• = имеется, - = отсутствует

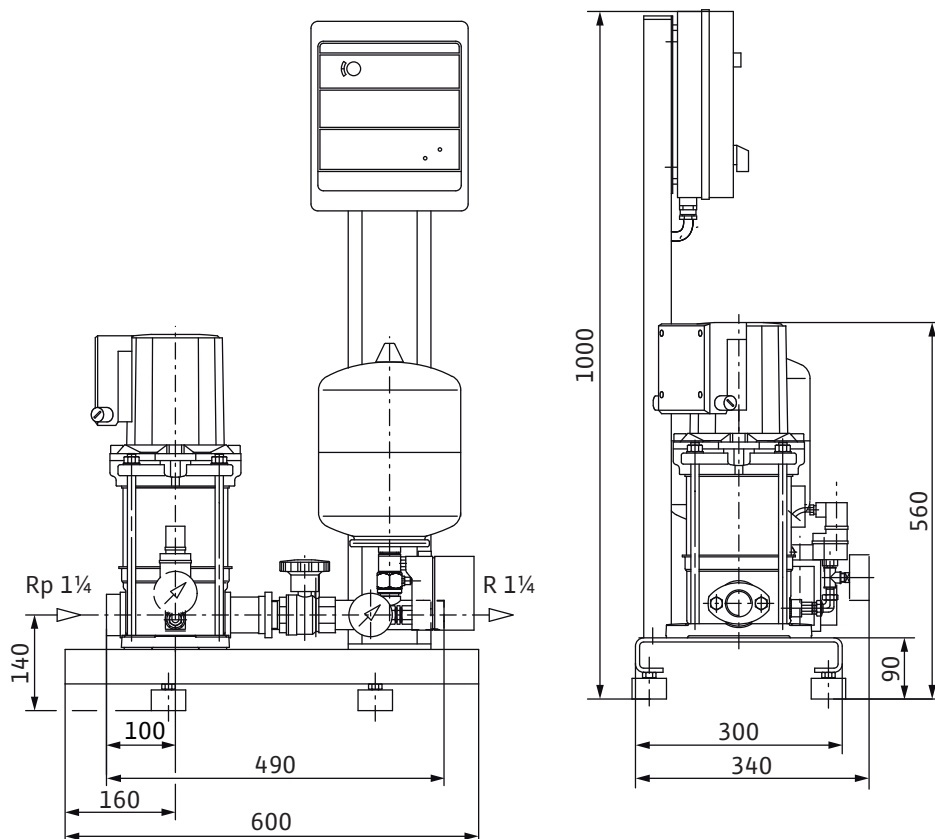
**\* Примечание по стандартам и предписаниям:**

Следовать отдельным предписаниям стандартов DIN 1988 (EN 806) и противопожарной службы!

**Указание по перекачиваемым средам:**

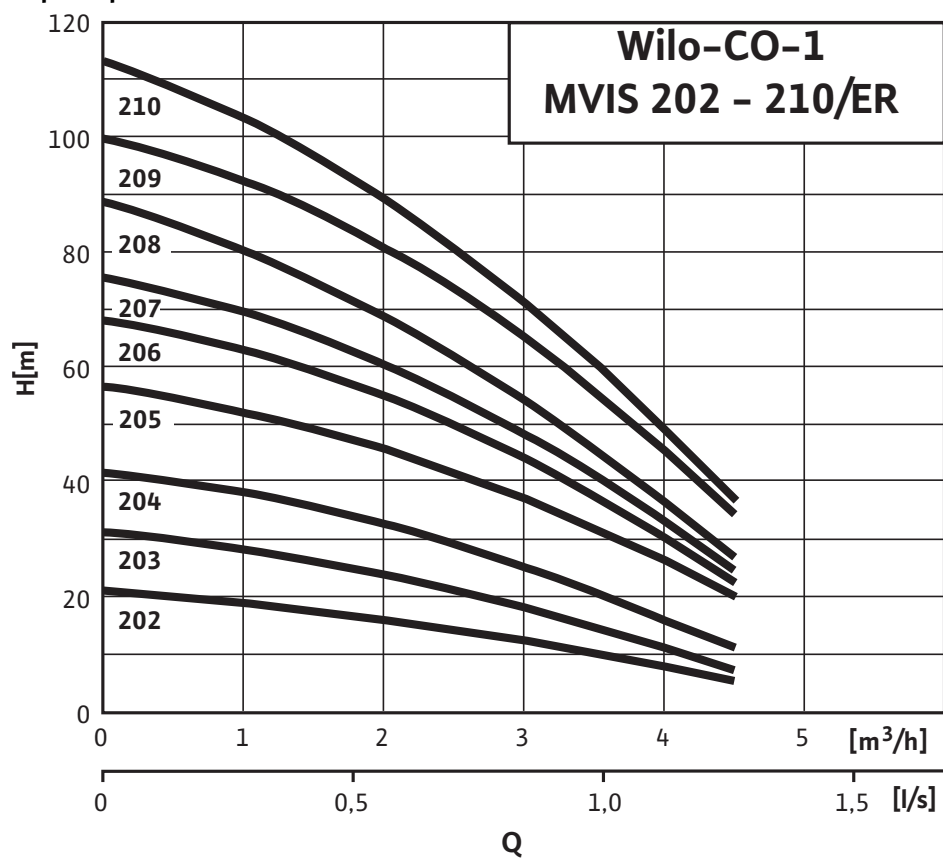
Допустимой перекачиваемой средой является вода, не содержащая абразивных и длинноволокнистых частиц и не оказывающая химического и механического воздействия на применяемые материалы.

Размеры и габаритные чертежи: Wilo-Economy CO-1 MVIS 206/ER/ (PN 10)



**Характеристики: Wilo-Economy CO-1 MVIS 206/ER/ (PN 10)**

**Характеристики**



**Данные для заказа: Wilo-Economy CO-1 MVIS 206/ER/ (PN 10)**

Данные для заказа	
Изделие	Wilo
Тип	CO-1 MVIS 206/ER
Арт.-№	2504170
Номер EAN	4016322527589
Длина x Ширина x Высота (упаков.)	600мм x 300мм x 1000мм
Минимальное количество для заказа	1
Единица минимального кол-ва для заказа	PCE
Вес (нетто)	48
Длина (нетто)	600
Ширина (нетто)	300
Высота (нетто)	1000
Вес (брутто)	70

## Тексты заявок: Wilo-Economy CO-1 MVIS 206/ER/ (PN 10)

Компактная установка повышения давления для прямого или опосредованного подключения. Состоит из нормально всасывающего вертикального высоконапорного центробежного насоса из нержавеющей стали с мокрым ротором. Установлена на фундаментной раме в готовом к подключению виде с системой трубопроводов из нержавеющей стали, включая прибор управления со всеми необходимыми измерительными и регулировочными устройствами.

Для полностью автоматического водоснабжения и повышения давления в жилых, офисных и административных зданиях, гостиницах, больницах, торговых комплексах и различных промышленных объектах.

Для перекачивания питьевой и технической воды, охлаждающей воды, воды для пожаротушения (за исключением установок пожаротушения согласно DIN 14462) и других технических нужд, которая ни химически, ни механически не разрушает используемые материалы и не содержит абразивных и длинноволоконистых включений.

### Особенности/преимущества продукции

- Самоохлаждающаяся в процессе эксплуатации конструкция
- Допуск KTW/WRAS для всех деталей, контактирующих с перекачиваемой средой
- Насос серии Multivert MVIS в сочетании с трехфазными двигателями с мокрым ротором для практически бесшумной работы
- Уровень шума макс. на 20 дБ[A] ниже, чем у обычных систем при одинаковой гидравлической мощности
- Детали, контактирующие с перекачиваемой средой, устойчивы к воздействию коррозии
- Полностью электронный регулятор Economy (ER1) с регулирующей электроникой, светодиодами для индикации состояния установки, цифровыми вводами и выводами
- Заводская проверка и предварительная установка оптимального рабочего диапазона (включая сертификат о приемке в соответствии с EN10204 – 3.1)

### Оснащение/функции

- Высоконапорный центробежный насос из нержавеющей стали серии MVIS
- Фундаментная рама из электролитически оцинкованной стали с регулируемыми по высоте вибропоглощающими опорами, обеспечивающими изоляцию корпусного шума
- Запорная арматура с напорной стороны
- Обратный клапан с напорной стороны
- Мембранный напорный бак 8 л, PN16, с проточным оборудованием, соответствующим стандарту DIN 4807, напорная сторона
- Манометрический выключатель (6/10/16 бар), с напорной стороны
- Манометр, напорная сторона
- Автоматическая система управления насосом посредством полностью электронного

**регулятора Economy (ER)** в корпусе из листовой стали, покрытой структурным лаком RAL 7035, класс защиты IP 54, состоящем из внутреннего источника управляющего напряжения, регулирующей электроники, цифровых вводов и выводов

Управление/индикация

- Полностью электронный регулятор Economy (ER1), состоящий из внутреннего источника питания, регулирующей электроники, цифровых вводов и выводов
- Настройка эксплуатационных параметров посредством потенциометра, крючкового переключателя и поворотного переключателя
- Светодиоды для индикации состояния установки (эксплуатация/неисправность/отсутствие воды)
- Настройка режима работы насоса с помощью переключателя Н-0-А
- Главный выключатель

Регулирование

- Автоматическое двухпозиционное регулирование для насоса с фиксированным числом оборотов
- Управление насосом осуществляется посредством манометрического выключателя, в зависимости от регулируемых величин давления: постоянное, р-с, или посредством поплавкового выключателя — в зависимости от уровня наполнения
- Возможность свободного выбора режима работы насоса (ручной, выкл., автоматический)
- Автоматический тестовый режим насоса (функция кратковременного включения насоса):
- Переключатель Н-0-А (ручной режим – нулевой режим – автоматика): предварительный выбор режима работы насосов и ручной режим при неисправности регулятора, «Ручной» (аварийный/тестовый режим от сети, имеется защита мотора посредством защитного контакта обмотки (WSK)), «0» (насос отключен, включение посредством системы управления невозможно) и «Авто» (насос деблокирован для автоматического режима посредством системы управления), квитирование сообщений об ошибках в положении «0»

Контроль

- Встроенная система контроля подачи питания на мотор с преобразователем или

## Тексты заявок: Wilo-Economy CO-1 MVIS 206/ER/ (PN 10)

- Внешняя защита двигателя посредством термодатчика (PTC) или защитного контакта обмотки (WSK)
- Защита сетевых кабелей питания насоса посредством плавких предохранителей насоса
- Контроль максимальных и минимальных значений системы посредством настраиваемых времени задержки и пределов
- Защита от сухого хода посредством контакта, например, для поплавкового или манометрического выключателя
- Опциональная защита от сухого хода посредством электродов и реле уровня

### Интерфейсы

- Беспотенциальный контакт (24 В/пост. тока, 1 А) для обобщенной сигнализации неисправности.
- Ввод для контакта защиты от сухого хода

### Опциональные принадлежности (установка на заводе-изготовителе или позднее после технического выяснения)

- Защита от сухого хода SK 277, реле уровня SR-NW
- Манометрический выключатель, сигнализация рабочего состояния

### Рекомендуемые принадлежности (заказываются отдельно)

- Опциональный комплект WMS для защиты от сухого хода
- Гибкие соединительные трубопроводы или компенсаторы
- Приемный резервуар в качестве разделителя систем
- Мембранный напорный бак

### Применимые стандарты

- Технические правила для установок питьевой воды (TRWI) DIN 1988 (EN806)
- Мембранный напорный бак/расширительные мембранные баки DIN 4807
- EN 50178 – оснащение сильноточных установок электронными эксплуатационными материалами
- EN 60204-1 – электрическое оснащение машин
- EN 60335-1 – техника безопасности электроприборов бытового и тому подобного назначения
- Сочетания коммутационных приборов низкого напряжения EN 60439-1/61439-1
- EN 61000-6-2 – ЭМС, помехоустойчивость в промышленных зонах
- ЭМС, создаваемые помехи в жилых зонах, зонах деловой и предпринимательской активности, а также на малых предприятиях, EN 61000-6-3

### Допустимая перекачиваемая среда (другие среды по запросу)

Чистая вода без осаждающихся веществ: •

Бытовая, холодная, охлаждающая, дождевая вода: •

Питьевая вода: •

Вода для систем пожаротушения (заполненный трубопровод; для незаполненного трубопровода – по запросу\*): •

### Мощность

Частота вращения: 2800 об/мин

Макс. температура перекачиваемой жидкости: 50 °C

Температура окружающей среды, макс.: 40 °C

Стандартное исполнение для рабочего давления: 10 бар

Входное давление: 6 бар

Ступени давления переключения: 6/10/16 бар

Номинальный внутренний диаметр для подсоединения, с напорной стороны: R 1¼

Номинальный внутренний диаметр для подсоединения, на стороне всасывания: Rp 1½/Rp 1¼

Число секций: 6

## Тексты заявок: Wilo-Economy CO-1 MVIS 206/ER/ (PN 10)

Количество резервных насосов: 0

Кол. рабочих насосов: 1

### Мотор

Подключение к сети: 3~230/400 В, 50 Гц

Допустимый перепад напряжения:  $\pm 10\%$

Класс изоляции: F

Степень защиты: IP 44

Номинальная мощность мотора: 1,10 кВт

Номинальный ток 3~230 В, 50 Гц: 4,90 А

Номинальный ток 3~400 В, 50 Гц: 2,80 А

### Материалы

Основание: EN-GJL-250

Секции: 1.4301

Напорный кожух: 1.4301

Подшипники: Графит, пропитанный синтетической смолой

Корпус насоса: 1.4301

Вал насоса: 1.4122

Рабочее колесо: 1.4301

Статическое уплотнение: EPDM

### Исполнение (только для установок пожаротушения) \*

согласно DIN 1988 (EN 806): –

### Данные для заказа

Вес, прим.: 48 кг

Тип: CO-1 MVIS 206/ER

Арт.-№: 2504170