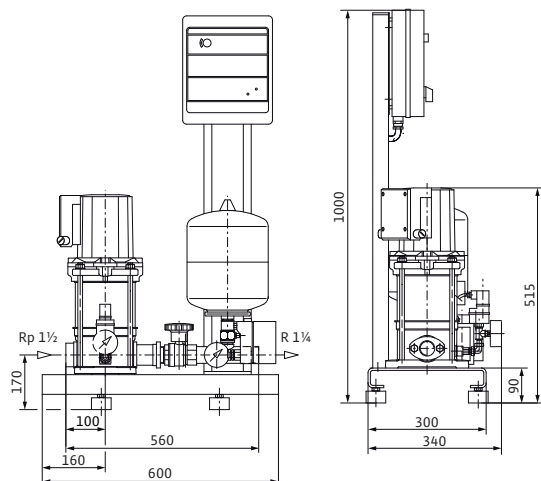
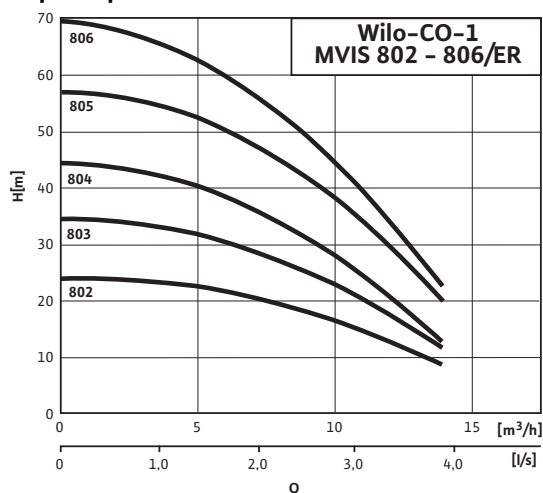


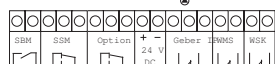
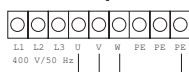
Лист данных: Wilo-Economy CO-1 MVIS 802/ER/ (PN 10)

Характеристики



Электроподключение

3~400 В ≤ 4 кВт/10 А



Допустимая перекачиваемая среда (другие среды по запросу)

Чистая вода без осаждающихся веществ	•
Бытовая, холодная, охлаждающая, дождевая вода	•
Питьевая вода	•
Вода для систем пожаротушения (заполненный трубопровод; для незаполненного трубопровода – по запросу*)	•

Мощность

Частота вращения	<i>n</i>	2800 об/мин
Макс. температура перекачиваемой жидкости	<i>T</i>	50 °C
Температура окружающей среды, макс.	<i>T</i>	40 °C
Максимальное рабочее давление	<i>p_{max}</i>	10 бар
Входное давление	<i>p_{макс.}</i>	6 бар
Номинальные внутренние диаметры трубы на стороне всасывания	<i>RPS</i>	Rp 1½
Номинальные внутренние диаметры трубы с напорной стороны	<i>RPD</i>	R 1¼
Число секций		2
Количество резервных насосов		0
Кол. рабочих насосов		1

Мотор

Класс изоляции		F
Степень защиты		IP 44
Подключение к сети		3~230/400 В, 50 Гц
Номинальная мощность мотора	<i>P₂</i>	1,10 кВт
Потребляемая мощность	<i>P₁</i>	1,25 кВт
Номинальный ток 3~230 В, 50 Гц	<i>I_N</i>	4,50 А
Номинальный ток 3~400 В, 50 Гц	<i>I_N</i>	2,60 А

Материалы

Основание		EN-GJL-250
Корпус насоса		1.4301

Лист данных: Wilo-Economy CO-1 MVIS 802/ER/ (PN 10)

Рабочее колесо	1.4301
Секции	1.4301
Напорный кожух	1.4301
Вал мотора	1.4122
Подшипники	Графит, пропитанный синтетической смолой
Скользящее торцевое уплотнение	Графит, пропитанный синтетической смолой

Исполнение (только для установок пожаротушения)

*

согласно DIN 1988 (EN 806)

–

Данные для заказа

Изделие	Wilo	
Тип	CO-1 MVIS 802/ER	
Арт.-№	2504336	
Вес, прим.	<i>m</i>	50 кг

• = имеется, - = отсутствует

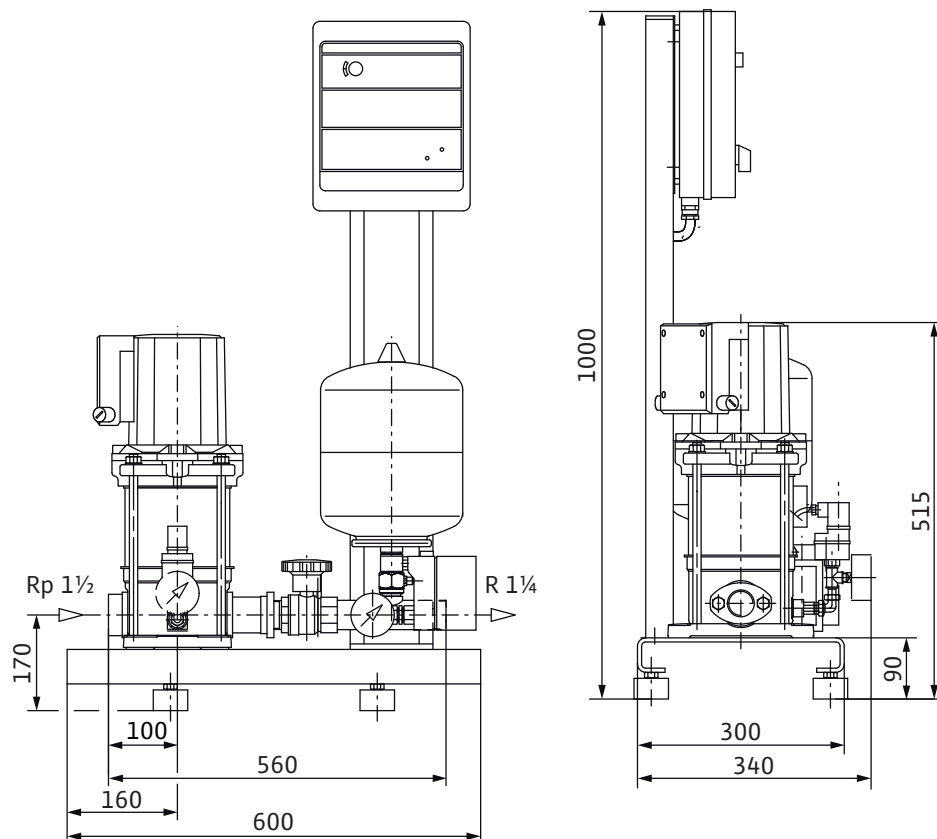
*** Примечание по стандартам и предписаниям:**

Следовать отдельным предписаниям стандартов DIN 1988 (EN 806) и противопожарной службы!

Указание по перекачиваемым средам:

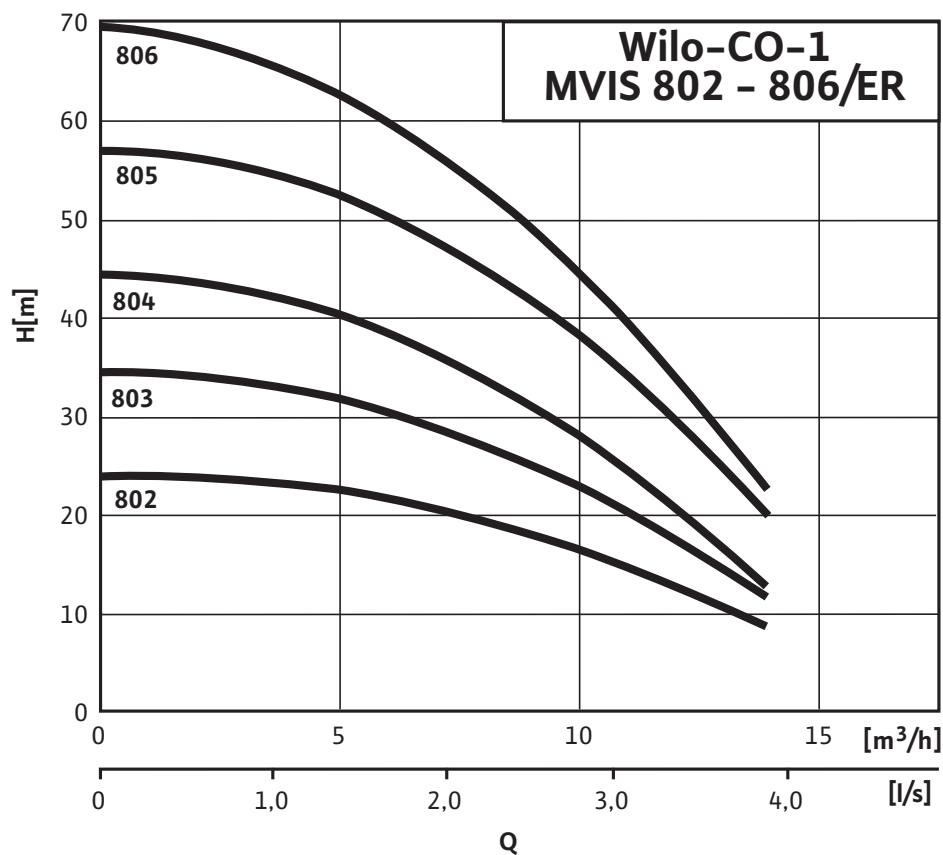
Допустимой перекачиваемой средой является вода, не содержащая абразивных и длинноволокнистых частиц и не оказывающая химического и механического воздействия на применяемые материалы.

Размеры и габаритные чертежи: Wilo-Economy CO-1 MVIS 802/ER/ (PN 10)



Характеристики: Wilo-Economy CO-1 MVIS 802/ER/ (PN 10)

Характеристики



Данные для заказа: Wilo-Economy CO-1 MVIS 802/ER/ (PN 10)

Данные для заказа	
Изделие	Wilo
Тип	CO-1 MVIS 802/ER
Арт.-№	2504336
Номер EAN	4016322390367
Длина x Ширина x Высота (упаков.)	600мм x 300мм x 1000мм
Минимальное количество для заказа	1
Единица минимального кол-ва для заказа	PCE
Вес (нетто)	50
Длина (нетто)	600
Ширина (нетто)	300
Высота (нетто)	1000
Вес (брутто)	72

Тексты заявок: Wilo-Economy CO-1 MVIS 802/ER/ (PN 10)

Компактная установка повышения давления для прямого или опосредованного подключения. Состоит из нормальновсасывающего вертикального высоконапорного центробежного насоса из нержавеющей стали с мокрым ротором. Установлена на фундаментной раме в готовом к подключению виде с системой трубопроводов из нержавеющей стали, включая прибор управления со всеми необходимыми измерительными и регулировочными устройствами.

Для полностью автоматического водоснабжения и повышения давления в жилых, офисных и административных зданиях, гостиницах, больницах, торговых комплексах и различных промышленных объектах.

Для перекачивания питьевой и технической воды, охлаждающей воды, воды для пожаротушения (за исключением установок пожаротушения согласно DIN 14462) и других технических нужд, которая ни химически, ни механически не разрушает используемые материалы и не содержит абразивных и длинноволоконистых включений.

Особенности/преимущества продукции

- Самоохлаждающаяся в процессе эксплуатации конструкция
- Допуск KTW/WRAS для всех деталей, контактирующих с перекачиваемой средой
- Насос серии Multivert MVIS в сочетании с трехфазными двигателями с мокрым ротором для практически бесшумной работы
- Уровень шума макс. на 20 дБ[A] ниже, чем у обычных систем при одинаковой гидравлической мощности
- Детали, контактирующие с перекачиваемой средой, устойчивы к воздействию коррозии
- Полностью электронный регулятор Economy (ER1) с регулирующей электроникой, светодиодами для индикации состояния установки, цифровыми вводами и выводами
- Заводская проверка и предварительная установка оптимального рабочего диапазона (включая сертификат о приемке в соответствии с EN10204 – 3.1)

Оснащение/функции

- Высоконапорный центробежный насос из нержавеющей стали серии MVIS
- Фундаментная рама из электролитически оцинкованной стали с регулируемыми по высоте вибропоглощающими опорами, обеспечивающими изоляцию корпусного шума
- Запорная арматура с напорной стороны
- Обратный клапан с напорной стороны
- Мембранный напорный бак 8 л, PN16, с проточным оборудованием, соответствующим стандарту DIN 4807, напорная сторона
- Манометрический выключатель (6/10/16 бар), с напорной стороны
- Манометр, напорная сторона
- Автоматическая система управления насосом посредством полностью электронного

регулятора Economy (ER) в корпусе из листовой стали, покрытой структурным лаком RAL 7035, класс защиты IP 54, состоящем из внутреннего источника управляющего напряжения, регулирующей электроники, цифровых вводов и выводов

Управление/индикация

- Полностью электронный регулятор Economy (ER1), состоящий из внутреннего источника питания, регулирующей электроники, цифровых вводов и выводов
- Настройка эксплуатационных параметров посредством потенциометра, крючкового переключателя и поворотного переключателя
- Светодиоды для индикации состояния установки (эксплуатация/неисправность/отсутствие воды)
- Настройка режима работы насоса с помощью переключателя Н-0-А
- Главный выключатель

Регулирование

- Автоматическое двухпозиционное регулирование для насоса с фиксированным числом оборотов
- Управление насосом осуществляется посредством манометрического выключателя, в зависимости от регулируемых величин давления: постоянное, р-с, или посредством поплавкового выключателя — в зависимости от уровня наполнения
- Возможность свободного выбора режима работы насоса (ручной, выкл., автоматический)
- Автоматический тестовый режим насоса (функция кратковременного включения насоса):
- Переключатель Н-0-А (ручной режим – нулевой режим – автоматика): предварительный выбор режима работы насосов и ручной режим при неисправности регулятора, «Ручной» (аварийный/тестовый режим от сети, имеется защита мотора посредством защитного контакта обмотки (WSK)), «0» (насос отключен, включение посредством системы управления невозможно) и «Авто» (насос деблокирован для автоматического режима посредством системы управления), квитирование сообщений об ошибках в положении «0»

Контроль

- Встроенная система контроля подачи питания на мотор с преобразователем или

Тексты заявок: Wilo-Economy CO-1 MVIS 802/ER/ (PN 10)

- Внешняя защита двигателя посредством термодатчика (PTC) или защитного контакта обмотки (WSK)
- Защита сетевых кабелей питания насоса посредством плавких предохранителей насоса
- Контроль максимальных и минимальных значений системы посредством настраиваемых времени задержки и пределов
- Защита от сухого хода посредством контакта, например, для поплавкового или манометрического выключателя
- Опциональная защита от сухого хода посредством электродов и реле уровня

Интерфейсы

- Беспотенциальный контакт (24 В/пост. тока, 1 А) для обобщенной сигнализации неисправности.
- Ввод для контакта защиты от сухого хода

Опциональные принадлежности (установка на заводе-изготовителе или позднее после технического выяснения)

- Защита от сухого хода SK 277, реле уровня SR-NW
- Манометрический выключатель, сигнализация рабочего состояния

Рекомендуемые принадлежности (заказываются отдельно)

- Опциональный комплект WMS для защиты от сухого хода
- Гибкие соединительные трубопроводы или компенсаторы
- Приемный резервуар в качестве разделителя систем
- Мембранный напорный бак

Применимые стандарты

- Технические правила для установок питьевой воды (TRWI) DIN 1988 (EN806)
- Мембранный напорный бак/расширительные мембранные баки DIN 4807
- EN 50178 – оснащение сильноточных установок электронными эксплуатационными материалами
- EN 60204-1 – электрическое оснащение машин
- EN 60335-1 – техника безопасности электроприборов бытового и тому подобного назначения
- Сочетания коммутационных приборов низкого напряжения EN 60439-1/61439-1
- EN 61000-6-2 – ЭМС, помехоустойчивость в промышленных зонах
- ЭМС, создаваемые помехи в жилых зонах, зонах деловой и предпринимательской активности, а также на малых предприятиях, EN 61000-6-3

Допустимая перекачиваемая среда (другие среды по запросу)

Чистая вода без осаждающихся веществ: •

Бытовая, холодная, охлаждающая, дождевая вода: •

Питьевая вода: •

Вода для систем пожаротушения (заполненный трубопровод; для незаполненного трубопровода – по запросу*): •

Мощность

Частота вращения: 2800 об/мин

Макс. температура перекачиваемой жидкости: 50 °C

Температура окружающей среды, макс.: 40 °C

Стандартное исполнение для рабочего давления: 10 бар

Входное давление: 6 бар

Ступени давления переключения: 6/10/16 бар

Номинальный внутренний диаметр для подсоединения, с напорной стороны: R 1¼

Номинальный внутренний диаметр для подсоединения, на стороне всасывания: Rp 1½/Rp 1¼

Число секций: 2

Тексты заявок: Wilo-Economy CO-1 MVIS 802/ER/ (PN 10)

Количество резервных насосов: 0

Кол. рабочих насосов: 1

Мотор

Подключение к сети: 3~230/400 В, 50 Гц

Допустимый перепад напряжения: ± 10 %

Класс изоляции: F

Степень защиты: IP 44

Номинальная мощность мотора: 1,10 кВт

Номинальный ток 3~230 В, 50 Гц: 4,50 А

Номинальный ток 3~400 В, 50 Гц: 2,60 А

Материалы

Основание: EN-GJL-250

Секции: 1.4301

Напорный кожух: 1.4301

Подшипники: Графит, пропитанный синтетической смолой

Корпус насоса: 1.4301

Вал насоса: 1.4122

Рабочее колесо: 1.4301

Статическое уплотнение: EPDM

Исполнение (только для установок пожаротушения) *

согласно DIN 1988 (EN 806): –

Данные для заказа

Вес, прим.: 50 кг

Тип: CO-1 MVIS 802/ER

Арт.-№: 2504336