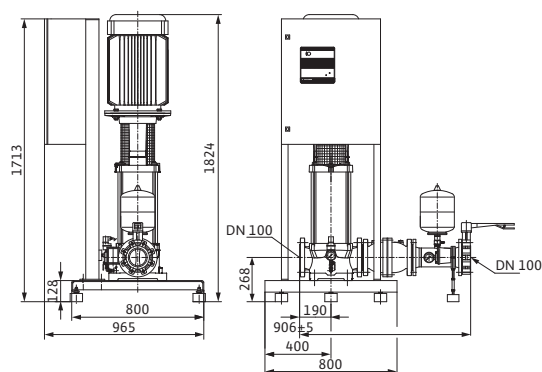
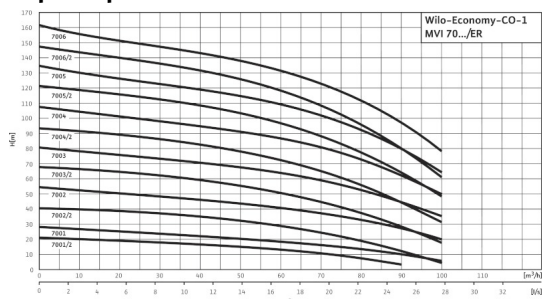


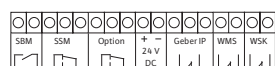
## Лист данных: Wilo-Economy CO-1 MVI 7006/2/ER (PN 25)

### Характеристики



### Электроподключение

3~400 В ≥ 5,5 – 22 кВт



### Допустимая перекачиваемая среда (другие среды по запросу)

|  |   |
|--|---|
| Чистая вода без осаждающихся веществ   | • |
| Бытовая, холодная, охлаждающая, дождевая вода  | • |
| Питьевая вода  | • |
| Вода для систем пожаротушения (заполненный трубопровод; для незаполненного трубопровода – по запросу*) | • |

### Мощность

|   |                          |             |
|---|--------------------------|-------------|
| Частота вращения  | <i>n</i>                 | 2900 об/мин |
| Макс. температура перекачиваемой жидкости                   | <i>T</i>                 | 50 °C       |
| Температура окружающей среды, макс.                         | <i>T</i>                 | 40 °C       |
| Максимальное рабочее давление                               | <i>p<sub>max</sub></i>   | 25 бар      |
| Входное давление  | <i>p<sub>макс.</sub></i> | 6 бар       |
| Номинальные внутренние диаметры трубы на стороне всасывания | <i>RPS</i>               | DN 100      |
| Номинальные внутренние диаметры трубы с напорной стороны    | <i>RPD</i>               | DN 100      |

### Электроподключение (другие исполнения – по запросу)

|  |   |
|--|---|
| Подключение к сети   | 3~230/400 В, 50 Гц  |
| Допустимый перепад напряжения  | ±10 %   |
| Коммутационная способность <i>P<sub>2</sub></i> макс. [кВт] макс. 10А (при > 4 кВт последовательно включаемом электромеханическом блоке питания) | 4   |
| Предохранители со стороны сети [АС 3]  | В соответствии с мощностью мотора и предписаниями предприятия энергоснабжения |
| Число секций   | 6   |
| Количество резервных насосов   | 0   |
| Кол. рабочих насосов   | 1   |

### Мотор

|                |   |
|----------------|---|
| Класс изоляции | F |
|----------------|---|

**Лист данных: Wilo-Economy CO-1 MVI 7006/2/ER (PN 25)**

|                                |       |        |
|--------------------------------|-------|--------|
| Степень защиты                 |       | IP 54  |
| Номинальная мощность мотора    | $P_2$ | 30 кВт |
| Номинальный ток 3~400 В, 50 Гц | $I_N$ | 55 А   |

**Материалы**

|                                |  |
|--------------------------------|--|
| Корпус насоса                  | 1.4301/EN-GJL-250 с катафорезным покрытием |
| Рабочее колесо                 | 1.4301                                     |
| Секции                         | 1.4301                                     |
| Напорный кожух                 | 1.4301                                     |
| Вал мотора                     | 1.4122                                     |
| Подшипники                     | Графит типа В                              |
| Скользящее торцевое уплотнение | Керамика                                   |

**Данные для заказа**

|            |                    |
|------------|--------------------|
| Изделие    | Wilo               |
| Тип        | CO-1 MVI 7006/2/ER |
| Арт.-№     | 2523183            |
| Вес, прим. | $m$ 422 кг         |

• = имеется, - = отсутствует

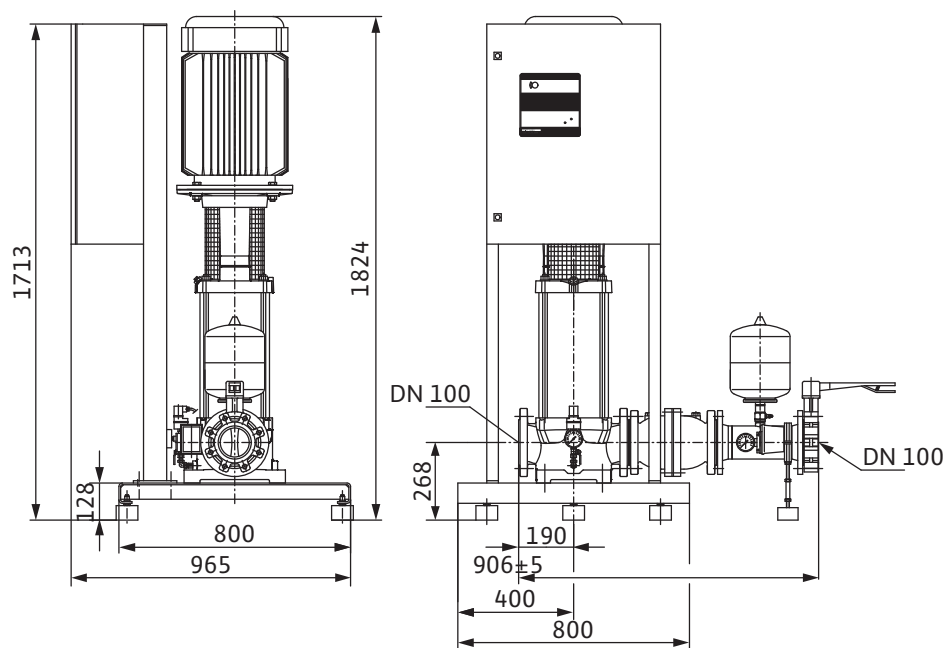
**\* Примечание по стандартам и предписаниям:**

Следовать отдельным предписаниям стандартов DIN 1988 (EN 806) и противопожарной службы!

**Указание по перекачиваемым средам:**

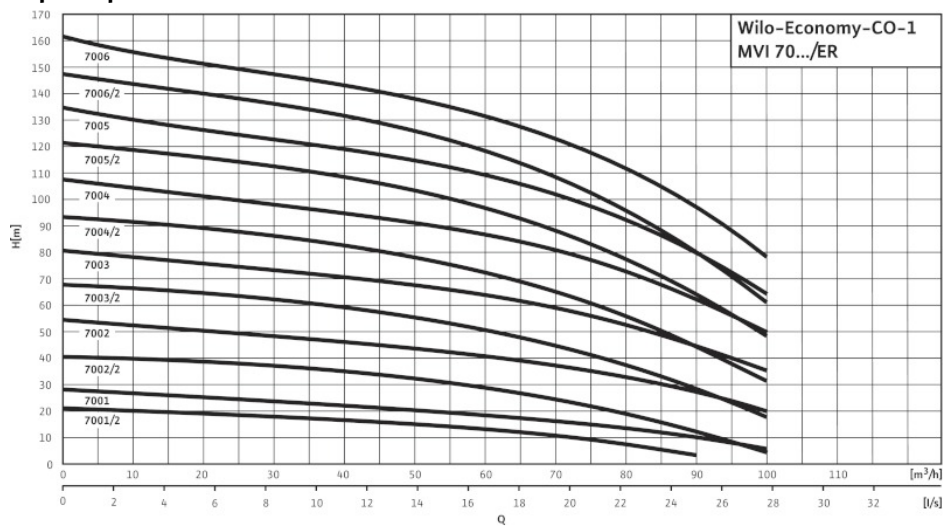
Допустимой перекачиваемой средой является вода, не содержащая абразивных и длинноволокнистых частиц и не оказывающая химического и механического воздействия на применяемые материалы.

Размеры и габаритные чертежи: Wilo-Economy CO-1 MVI 7006/2/ER (PN 25)



## Характеристики: Wilo-Economy CO-1 MVI 7006/2/ER (PN 25)

### Характеристики



**Данные для заказа: Wilo-Economy CO-1 MVI 7006/2/ER (PN 25)**

| Данные для заказа                 |                         |           |
|-----------------------------------|-------------------------|-----------|
| Изделие                           | Wilo                    |           |
| Тип                               | CO-1 MVI 7006/2/ER      |           |
| Арт.-№                            | 2523183                 |           |
| Номер EAN                         | 4016322800217           |           |
| Группа товаров со скидкой         | PG6                     |           |
| Вес, прим.                        | <i>m</i>                | 422 кг    |
| Длина x Ширина x Высота (упаков.) | 1246мм x 965мм x 1824мм |           |
| Объем упаковки                    | <i>V</i>                | 2193,16 л |

## Тексты заявок: Wilo-Economy CO-1 MVI 7006/2/ER (PN 25)

Компактная установка повышения давления для прямого или опосредованного подключения. Состоит из нормальновсасывающего вертикального высоконапорного центробежного насоса из нержавеющей стали с сухим ротором. Установлена на фундаментной раме в готовом к подключению виде с системой трубопроводов из нержавеющей стали, включая прибор управления со всеми необходимыми измерительными и регулировочными устройствами.

Для полностью автоматического водоснабжения и повышения давления в жилых, офисных и административных зданиях, гостиницах, больницах, торговых комплексах и различных промышленных объектах.

Для перекачивания питьевой и технической воды, охлаждающей воды, воды для пожаротушения (за исключением установок пожаротушения согласно DIN 14462) и других технических нужд, которая ни химически, ни механически не разрушает используемые материалы и не содержит абразивных и длинноволоконистых включений.

### Особенности/преимущества продукции

- Допуск WRAS/KTW для всех деталей, находящихся в контакте с перекачиваемой средой (исполнение EPDM)
- Насос серии MVI в сочетании со стандартными двигателями IE2 IEC (мощность от 0,75 кВт)
- Не зависящее от направления вращения скользящее торцевое уплотнение насоса
- Детали, контактирующие с перекачиваемой средой, устойчивы к воздействию коррозии
- Полностью электронный регулятор Economy (ER1) с регулирующей электроникой, светодиодами для индикации состояния установки, цифровыми вводами и выводами
- Заводская проверка и предварительная установка оптимального рабочего диапазона (включая сертификат о приемке в соответствии с EN10204 – 3.1)

### Оснащение/функции

- Высоконапорный центробежный насос из нержавеющей стали серии MVI
- Фундаментная рама из электролитически оцинкованной стали с регулируемыми по высоте вибропоглощающими опорами, обеспечивающими изоляцию корпусного шума
- Запорная арматура с напорной стороны
- Обратный клапан с напорной стороны
- Мембранный напорный бак 8 л, PN16, с проточным оборудованием, соответствующим стандарту DIN 4807, напорная сторона
- Манометрический выключатель (6/10/16 бар), с напорной стороны
- Манометр, напорная сторона
- Автоматическая система управления насосом посредством полностью электронного

**регулятора Economy (ER)** в корпусе из листовой стали, покрытой структурным лаком RAL 7035, класс защиты IP 54, состоящем из внутреннего источника управляющего напряжения, регулирующей электроники, цифровых вводов и выводов

Управление/индикация

- Полностью электронный регулятор Economy (ER1), состоящий из внутреннего источника питания, регулирующей электроники, цифровых вводов и выводов
- Настройка эксплуатационных параметров посредством потенциометра, крючкового переключателя и поворотного переключателя
- Светодиоды для индикации состояния установки (эксплуатация/неисправность/отсутствие воды)
- Настройка режима работы насоса с помощью переключателя Н-0-А
- Главный выключатель

Регулирование

- Автоматическое двухпозиционное регулирование для насоса с фиксированным числом оборотов
- Управление насосом осуществляется посредством манометрического выключателя, в зависимости от регулируемых величин давления: постоянное, р-с, или посредством поплавкового выключателя — в зависимости от уровня наполнения
- Возможность свободного выбора режима работы насоса (ручной, выкл., автоматический)
- Автоматический тестовый режим насоса (функция кратковременного включения насоса):
- Переключатель Н-0-А (ручной режим – нулевой режим – автоматика): предварительный выбор режима работы насосов и ручной режим при неисправности регулятора, «Ручной» (аварийный/тестовый режим от сети, имеется защита мотора посредством защитного контакта обмотки (WSK)), «0» (насос отключен, включение посредством системы управления невозможно) и «Авто» (насос деблокирован для автоматического режима посредством системы управления), квитирование сообщений об ошибках в положении «0»

Контроль

- Встроенная система контроля подачи питания на мотор с преобразователем или
- Внешняя защита двигателя посредством термодатчика (PTC) или защитного контакта обмотки (WSK)

## Тексты заявок: Wilo-Economy CO-1 MVI 7006/2/ER (PN 25)

- Защита сетевых кабелей питания насоса посредством плавких предохранителей насоса
- Контроль максимальных и минимальных значений системы посредством настраиваемых времени задержки и пределов
- Защита от сухого хода посредством контакта, например, для поплавкового или манометрического выключателя
- Опциональная защита от сухого хода посредством электродов и реле уровня

### Интерфейсы

- Беспотенциальный контакт (24 В/пост. тока, 1 А) для обобщенной сигнализации неисправности.
- Ввод для контакта защиты от сухого хода

### Опциональные принадлежности (установка на заводе-изготовителе или позднее после технического выяснения)

- Защита от сухого хода SK 277, реле уровня SR-NW
- Манометрический выключатель, сигнализация рабочего состояния

### Рекомендуемые принадлежности (заказываются отдельно)

- Опциональный комплект WMS для защиты от сухого хода
- Гибкие соединительные трубопроводы или компенсаторы
- Приемный резервуар в качестве разделителя систем
- Мембранный напорный бак

### Применимые стандарты

- Технические правила для установок питьевой воды (TRWI) DIN 1988 (EN806)
- Мембранный напорный бак/расширительные мембранные баки DIN 4807
- EN 50178 – оснащение сильноточных установок электронными эксплуатационными материалами
- EN 60204-1 – электрическое оснащение машин
- EN 60335-1 – техника безопасности электроприборов бытового и тому подобного назначения
- Сочетания коммутационных приборов низкого напряжения EN 60439-1/61439-1
- EN 61000-6-2 – ЭМС, помехоустойчивость в промышленных зонах
- ЭМС, создаваемые помехи в жилых зонах, зонах деловой и предпринимательской активности, а также на малых предприятиях, EN 61000-6-3

### Материалы

Секции: 1.4301

Напорный кожух: 1.4301

Подшипники: Графит типа В

Корпус насоса: EN-GJL-250 (с покрытием KTL)

Вал насоса: 1.4057

Рабочее колесо: 1.4301

Статическое уплотнение: EPDM

Mechanical seal: U3BE3GG

### Допустимая перекачиваемая среда (другие среды по запросу)

Чистая вода без осаждающихся веществ: •

Бытовая, холодная, охлаждающая, дождевая вода: •

Питьевая вода: •

Вода для систем пожаротушения (заполненный трубопровод; для незаполненного трубопровода – по запросу\*): •

### Мощность

## Тексты заявок: Wilo-Economy CO-1 MVI 7006/2/ER (PN 25)

Макс. расход: 135 м<sup>3</sup>/ч

Макс. напор: 160 М

Частота вращения: 2900 об/мин

Макс. температура перекачиваемой жидкости: 50 °С

Температура окружающей среды, макс.: 40 °С

Стандартное исполнение для рабочего давления: 16 бар

Входное давление: 6 бар

Ступени давления переключения: 6/10/16 бар

Номинальный внутренний диаметр для подсоединения, с напорной стороны: R 1¼ - DN 80

Номинальный внутренний диаметр для подсоединения, на стороне всасывания: Rp 1 - DN 80

### Электроподключение (другие исполнения – по запросу)

Подключение к сети: 3~230/400 В, 50 Гц

Допустимый перепад напряжения: ±10 %

Коммутационная способность P<sub>2</sub> макс. [кВт] макс. 10А (при > 4 кВт последовательно включаемом электромеханическом блоке питания): 4

Предохранители со стороны сети [АС 3]: В соответствии с мощностью мотора и предписаниями предприятия энергоснабжения

Число секций: 6

Количество резервных насосов: 0

Кол. рабочих насосов: 1

### Мотор

Класс изоляции: F

Степень защиты: IP 54

Номинальный ток 3~400 В, 50 Гц: 55 А

### Данные для заказа

Вес, прим.: 422 кг

Тип: CO-1 MVI 7006/2/ER

Арт.-№: 2523183