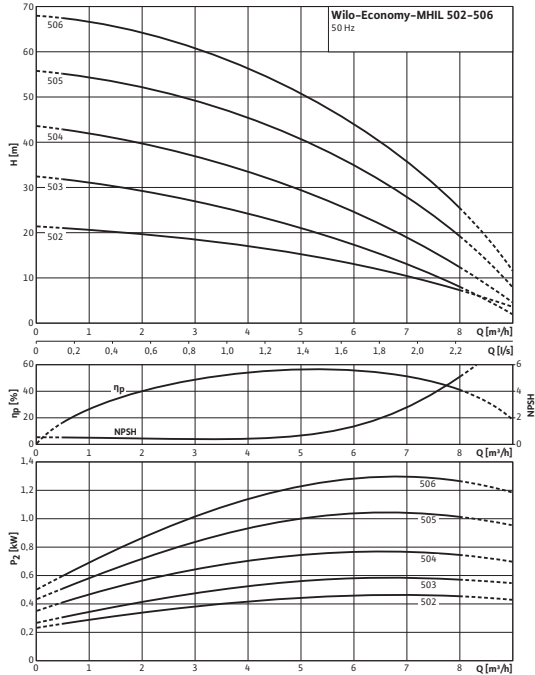
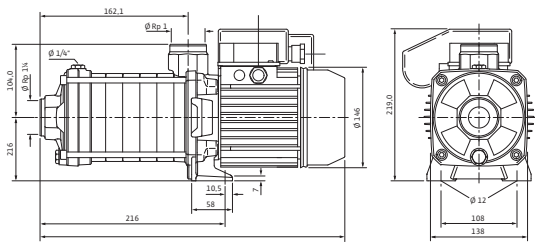


## Лист данных: Wilo-Economy MHIL 504N (3~400 В)

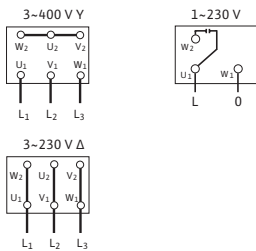
### Характеристики



Характеристики насосов согласно ISO 9906, класс 2



### Электроподключение



### Мощность

Температура перекачиваемой жидкости	$T$	-15...+90 °C
Температура окружающей среды, макс.	$T$	40 °C
Номинальное давление		PN бар
Входное давление макс.	$H$	6 бар
Максимальное рабочее давление	$p_{max}$	10 бар

### Мотор

Класс изоляции		F
Степень защиты		IP 54
Подключение к сети		3~400 В, 50 Гц
Номинальный ток 3~230 В, 50 Гц	$I_N$	3,3 А
Номинальный ток 3~400 В, 50 Гц	$I_N$	1,91 А

### Материалы

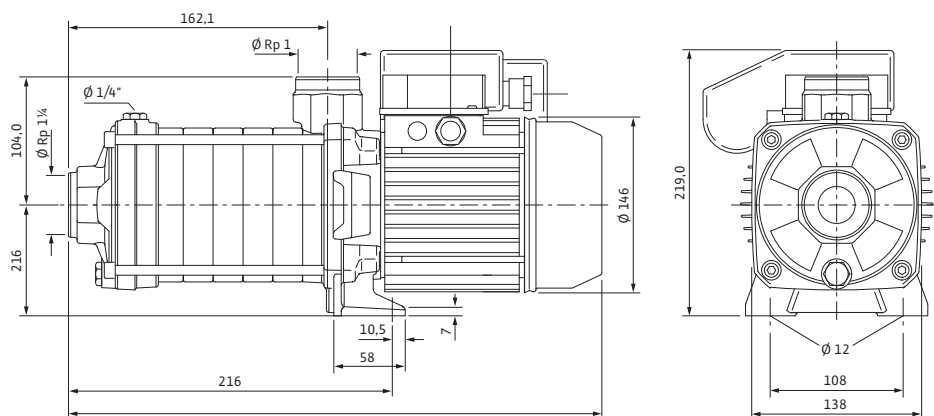
Рабочее колесо		1.4301
Корпус насоса		EN-GJL-250 (с покрытием KTL)
Вал насоса		1.4301
Статическое уплотнение		EPDM
Mechanical seal		BQ1E3GG

### Данные для заказа

Изделие		Wilo
Тип		MHIL 504N
Арт.-№		4158432
Вес, прим.	$m$	17,3 кг

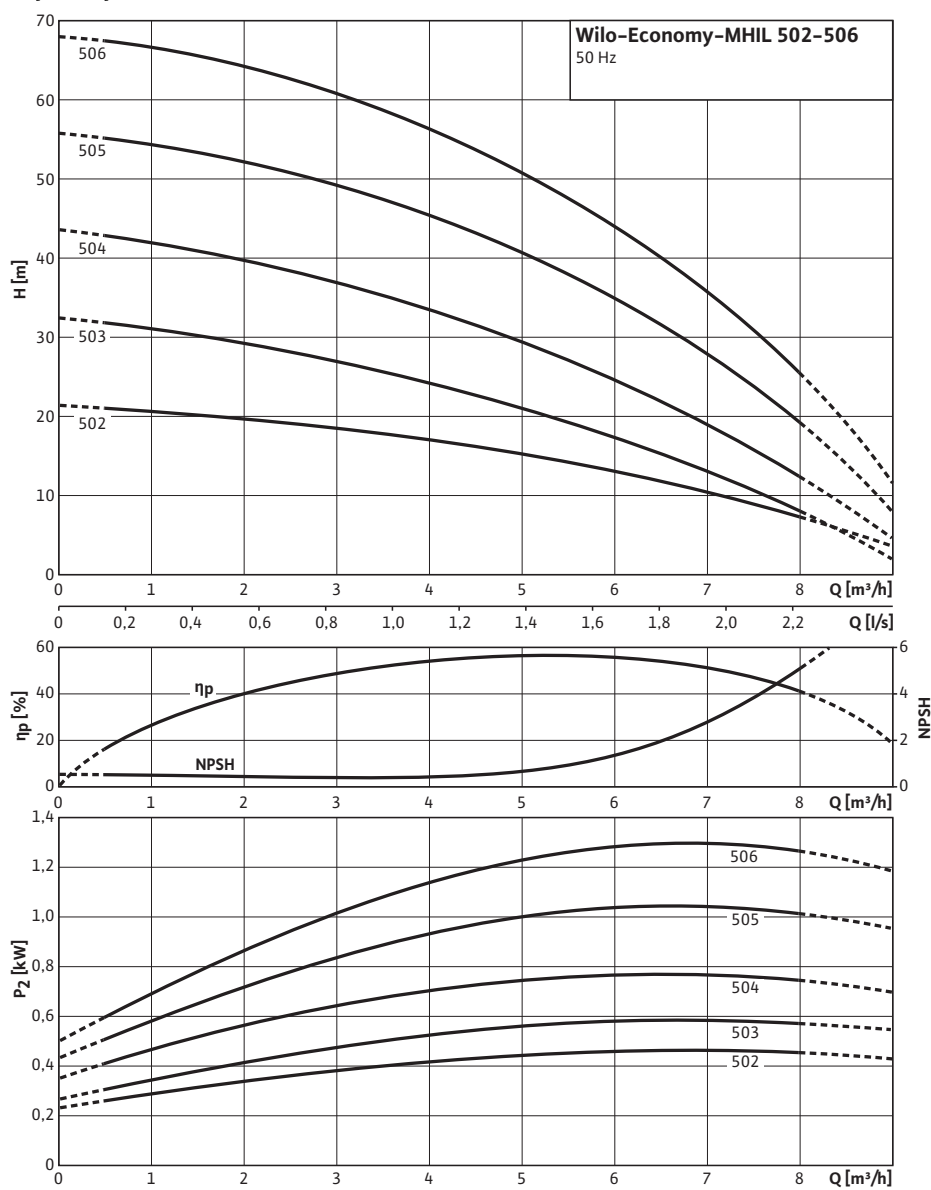
• = имеется, - = отсутствует

Размеры и габаритные чертежи: Wilo-Economy MHL 504N (3~400 В)



## Характеристики: Wilo-Economy-MHIL 504N (3~400 В)

### Характеристики 2-полюсный/50 Гц



Характеристики насосов согласно ISO 9906, класс 2

## Данные для заказа: Wilo-Economy MHIL 504N (3~400 В)

Данные для заказа		
Изделие	Wilo	
Тип	MHIL 504N	
Арт.-№	4158432	
Номер EAN	4048482186047	
Группа товаров со скидкой	PG6	
Вес брутто	<i>m</i>	19 кг
Вес, прим.	<i>m</i>	17 кг
Вид упаковки	Картон	
Длина x Ширина x Высота (упаков.)	419.1мм x 138мм x 219мм	
Объем упаковки	<i>V</i>	12,67 л
Штук на поддон	1	

## Тексты заявок: Wilo-Economy MHL 504N (3~400 В)

Многоступенчатый нормальновсасывающий горизонтальный высоконапорный центробежный насос блочного типа с горизонтальным всасывающим и вертикальным напорным патрубком. Секции, рабочие и ведущие колеса из хромоникелевой стали. Корпус из серого чугуна с катафорезным покрытием. Со сплошным насосным валом мотора и не зависящим от направления вращения скользящим торцевым уплотнением. Напрямую присоединенный фланцами высокопроизводительный мотор трехфазного тока IE2 (Level). Реле мотора для мотора трехфазного тока доступно в качестве опции или предоставляется заказчиком. Исполнение PN 10, допуск KTW/ACS/WRAS для всех используемых деталей (модель EPDM).

### Материалы

Рабочее колесо: 1.4301

Корпус насоса: EN-GJL-250 (с покрытием KTL)

Вал насоса: 1.4301

Статическое уплотнение: EPDM

Mechanical seal: BQ1E3GG

### Мощность

Температура перекачиваемой жидкости: -15...+90 °C

Температура окружающей среды, макс.: 40 °C

Входное давление макс.: 6 бар

### Мотор

Класс изоляции: F

Степень защиты: IP 54

Подключение к сети: 3~400 В, 50 Гц

Номинальный ток 3~230 В, 50 Гц: 3,3 А

Номинальный ток 3~400 В, 50 Гц: 1,91 А

### Подключения

Номинальный диаметр патрубков на стороне всасывания: 1¼

Номинальный диаметр патрубков с напорной стороны: 1

### Данные для заказа

Изделие: Wilo

Тип: MHL 504N

Арт.-№: 4158432

Вес, прим.: 17,3 кг