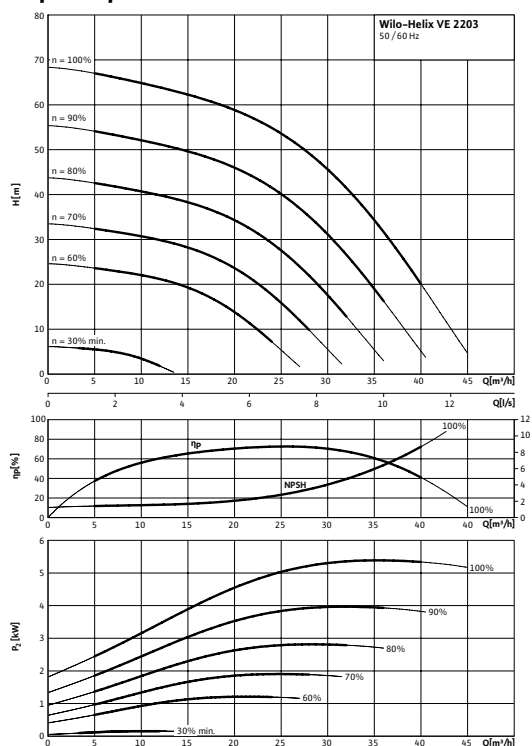


Лист данных: Wilo-Helix VE 2203-3/25/E/K

Характеристики



Мощность

Температура перекачиваемой жидкости	T	-20...+120 °C
Температура окружающей среды, макс.	T	50 °C
Номинальное давление		PN 25 бар
Входное давление макс.	H	10 бар
Максимальное рабочее давление	p_{max}	25 бар

Минимальный индекс эффективности (MEI)

Минимальный индекс эффективности (MEI)	$\geq 0,70$
--	-------------

Мотор

Класс изоляции	F
Степень защиты	IP 55
Подключение к сети	3~400 В, 50/60 Гц
Номинальный ток 3~400 В, 50 Гц	I_N 11,5 А

Материалы

Рабочее колесо	1.4307
Корпус насоса	EN-GJL-250 (с покрытием KTL)
Вал насоса	1.4057
Статическое уплотнение	EPDM
Mechanical seal	U3BEGG

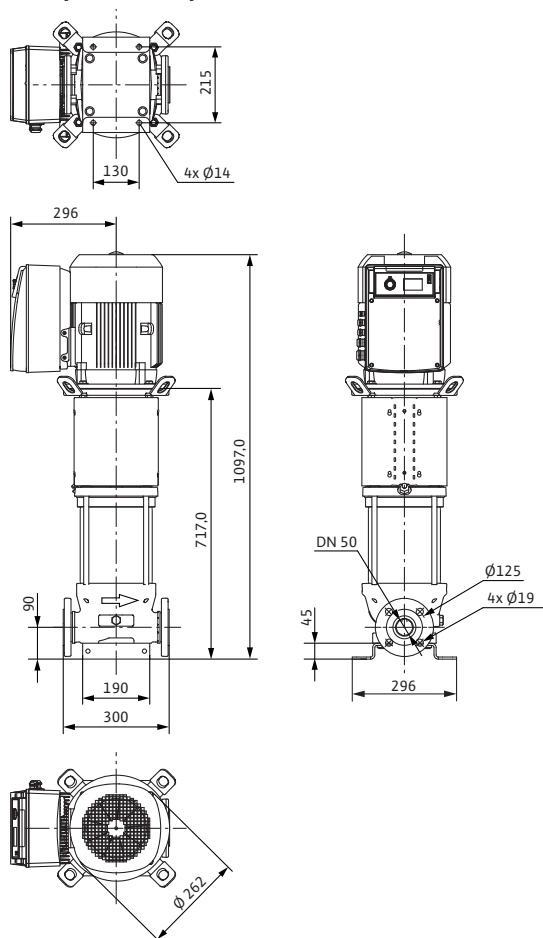
Данные для заказа

Изделие	Wilo
Тип	Helix VE 2203
Арт.-№	4140696
Вес, прим.	m 114,0 кг

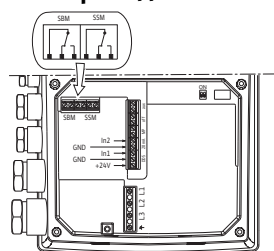
• = имеется, - = отсутствует

Лист данных: Wilo-Helix VE 2203-3/25/E/K

Габаритный чертеж

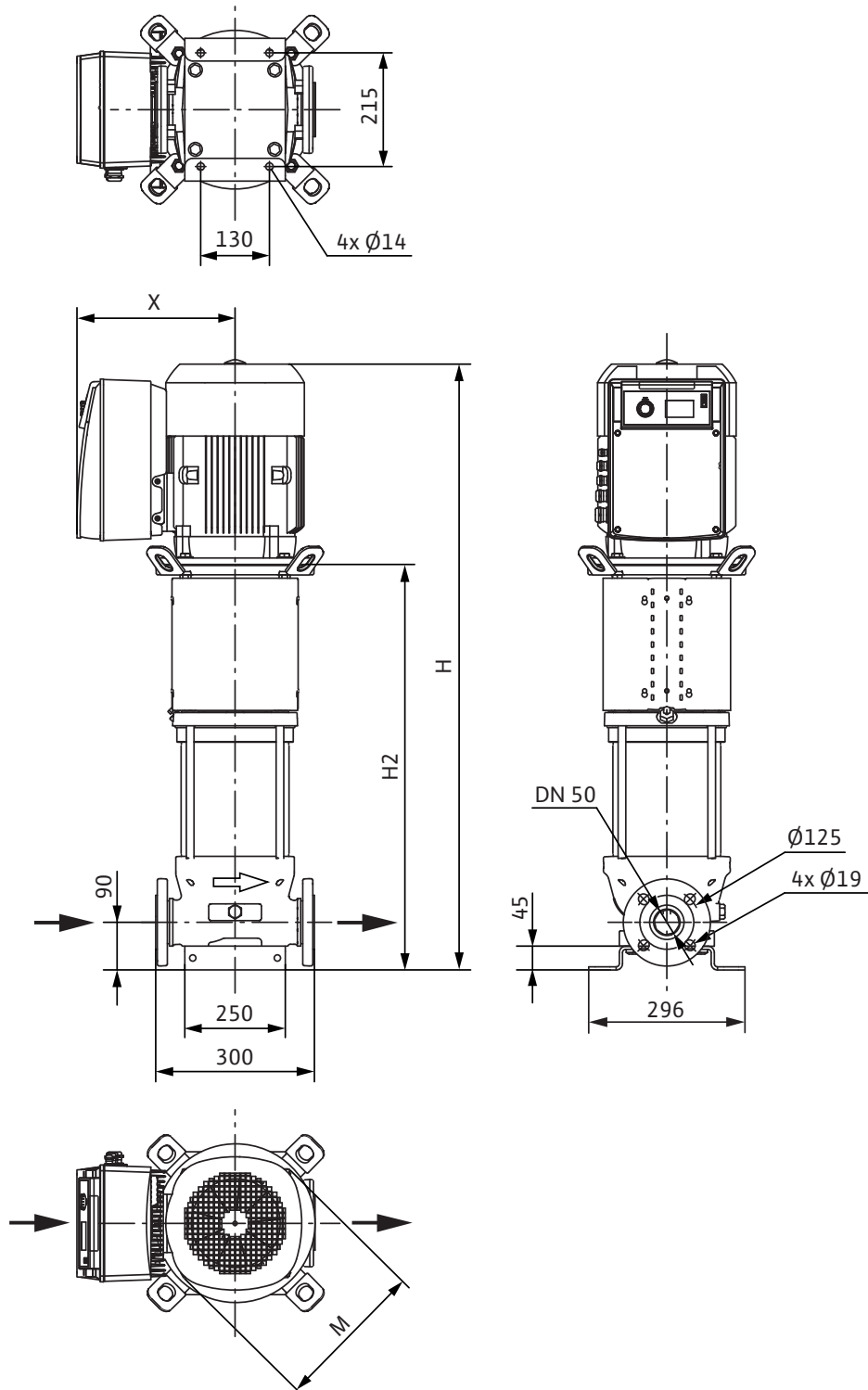


Электроподключение



Размеры и габаритные чертежи: Wilo-Helix VE 2203-3/25/E/K

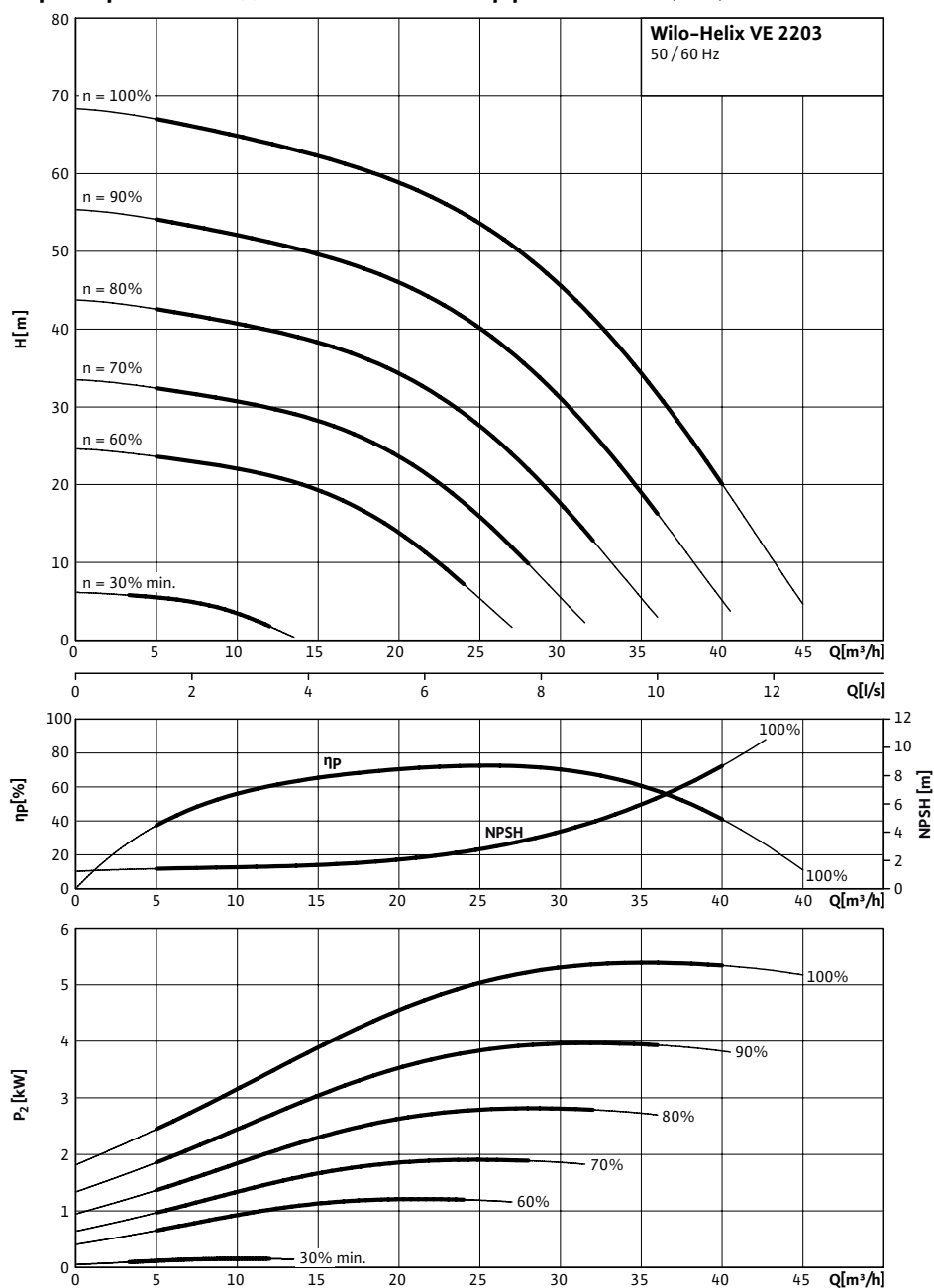
Габаритный чертеж



Размеры	H	1097 мм
Размеры	H_2	717 мм
Размеры	X	296 мм
Размеры	$\varnothing M$	262 мм
Размеры	$\varnothing M$	262 мм
Вес, прим.	m	114 кг

Характеристики: Wilo-Helix VE 2203-3/25/E/K

Характеристики Индекс минимальной эффективности (MEI): $\geq 0,7$



Характеристики насосов согласно ISO 9906, класс 2

Данные для заказа: Wilo-Helix VE 2203-3/25/E/K

Данные для заказа		
Изделие	Wilo	
Тип	Helix VE 2203	
Арт.-№	4140696	
Номер EAN	4048482075983	
Группа товаров со скидкой	PG6	
Вес брутто	<i>m</i>	136 кг
Вес, прим.	<i>m</i>	114 кг
Вид упаковки	Одноразовый поддон	
Длина x Ширина x Высота (упаков.)	300мм x 296мм x 1097мм	
Объем упаковки	<i>V</i>	97,41 л
Штук на поддон	1	

Тексты заявок: Wilo-Helix VE 2203-3/25/E/K

Нормально всасывающий высокоэффективный многоступенчатый высоконапорный центробежный насос вертикального исполнения с подключениями Inline и встроенным частотным преобразователем с воздушным охлаждением.

Рабочие колеса, ведущие колеса, ступенчатый корпус из нержавеющей стали. Вся серия Helix оснащена для простоты обслуживания удобным в обращении скользящим торцевым уплотнением (X-Seal) в картриджном исполнении и стандартным уплотнением. Сменная муфта обеспечивает быструю и простую замену скользящего торцевого уплотнения без необходимости демонтажа мотора (моторы от 7,5 кВт). Стандартный мотор IEC уровня IE2, трехфазный, двухполюсный, со встроенным частотным преобразователем с воздушным охлаждением. Частотный преобразователь с плавной регулировкой частоты вращения от 17 до макс. 60 Гц (частота вращения мотора от 1000 до 3600 об/мин). Режимы работы:

- «Регулирование частоты вращения»: вручную с помощью красной кнопки или внешних сигналов
- «Постоянное давление»: регулирование давления с помощью датчика давления (датчик давления требуется как принадлежности!), установка заданного значения с помощью красной кнопки или внешних сигналов
- «ПИД-регулирование»: прочие регулируемые величины (температура, расход...) с помощью датчика (принадлежность), установка заданного значения с помощью красной кнопки или внешних сигналов

Защита (сообщение об ошибке появляется на экране): защита от перегрузки, определение отсутствия воды, повышенное/пониженное сетевое напряжение, высокая температура окружающей среды, отсутствие фазы, блокировка насоса, короткое замыкание.

Вход:

In1 : Вход сигнала датчика 4–20 мА, 0–10 В, 0–20 мА или 2–10 В

In2 : Вход заданного значения 0–20 мА, 0–10 В, 4–20 мА или 2–10 В

Выход:

Имеется выход напряжения +24 В с макс. нагрузочной способностью контактов 50 мА. Беспотенциальная обобщенная сигнализация неисправности и рабочего состояния, красная светодиодная лампа для определения ошибок. Простое управление и настройка с помощью красной кнопки с функцией блокировки и с помощью экрана. Внешний режим ВКЛ./ВЫКЛ. ИК-связь, гнездо для Wilo IF-модулей Modbus, BACnet, CAN, PLR, LON для подключения к автоматизированной системе управления зданием (вставной IF-модуль предоставляется в качестве опции).

Промежуточный подшипник в гидравлике обеспечивает надежность изделия. Варианты исполнения PN16 с овальными фланцами и контрфланцами, PN25 с фланцами круглой формы DIN или PN16 и PN25 со свободными фланцами круглой формы DIN согласно стандартам ISO 2531 и ISO 7005 в зависимости от размера насоса. Специальная встроенная транспортировочная скоба для простой установки насоса. Допуск WRAS/KTW/ACS для всех деталей, находящихся в контакте с перекачиваемой средой (исполнение EPDM)

Материалы

Рабочее колесо: 1.4307

Корпус насоса: EN-GJL-250 (с покрытием KTL)

Вал насоса: 1.4057

Статическое уплотнение: EPDM

Mechanical seal: U3BEGG

Мощность

Температура перекачиваемой жидкости: -20...+120 °C

Температура окружающей среды, макс.: 50 °C

Входное давление макс.: 10 бар

Минимальный индекс эффективности (MEI)

Минимальный индекс эффективности (MEI): $\geq 0,70$

Мотор

Класс изоляции: F

Степень защиты: IP 55

Подключение к сети: 3~400 В, 50/60 Гц

Тексты заявок: Wilo-Helix VE 2203-3/25/E/K

Номинальный ток 3~400 В, 50 Гц: 11,5 А

Данные для заказа

Изделие: Wilo

Тип: Helix VE 2203

Арт.-№: 4140696

Вес, прим.: 114,0 кг