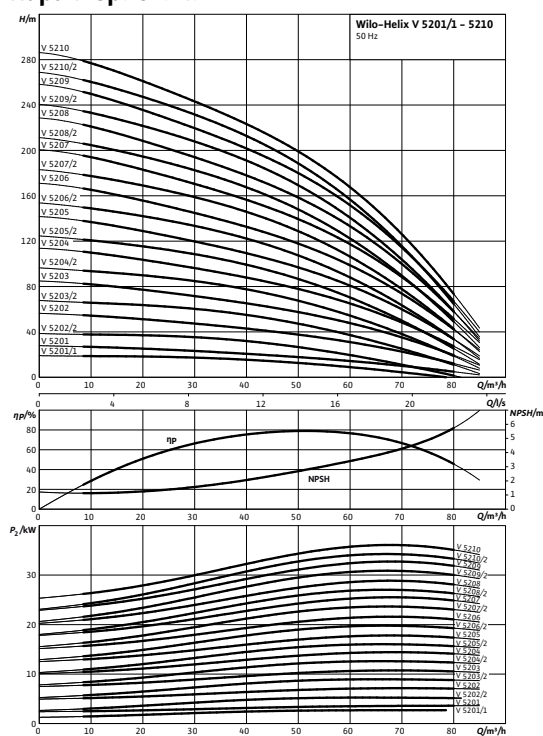


Лист данных: Wilo-Helix V 5205-3/25/E

Характеристики



Характеристики насосов согласно ISO 9906, класс 2

Мощность

Температура перекачиваемой жидкости	T	-20...+120 °C
Температура окружающей среды, макс.	T	40 °C
Номинальное давление		PN 25 бар
Входное давление макс.	H	10 бар
Максимальное рабочее давление	p_{max}	25 бар

Минимальный индекс эффективности (MEI)

Минимальный индекс эффективности (MEI)		≥ 0,70
--	--	--------

Мотор

Класс изоляции		F
Степень защиты		IP 55
Подключение к сети		3~400 В, 50 Гц
Номинальный ток 3~400 В, 50 Гц	I_N	31,4 А

Материалы

Рабочее колесо		1.4307
Корпус насоса		EN-GJL-250 (с покрытием KTL)
Вал насоса		1.4057
Статическое уплотнение		EPDM
Mechanical seal		U3BEGG

Данные для заказа

Изделие		Wilo
Тип		Helix V 5205
Арт.-№		4141816
Вес, прим.	m	207,0 кг

• = имеется, - = отсутствует

Указание по входному давлению

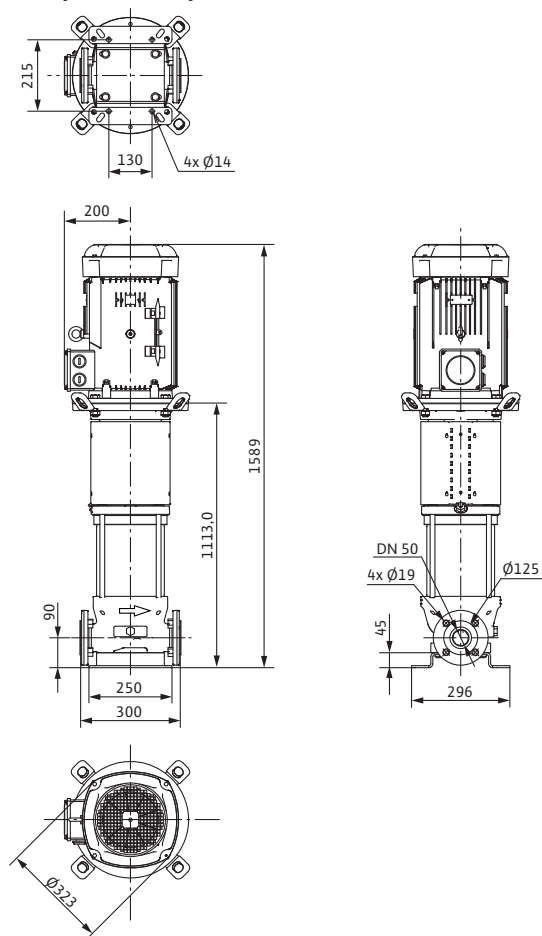
Максимальное давление на входе рассчитывается как максимальное рабочее давление системы за вычетом максимального напора насоса при $Q = 0$.

Указание по материалам

1.4307 соответствует AISI 304L, 1.4404 соответствует AISI 316L.

Лист данных: Wilo-Helix V 5205-3/25/E

Габаритный чертеж



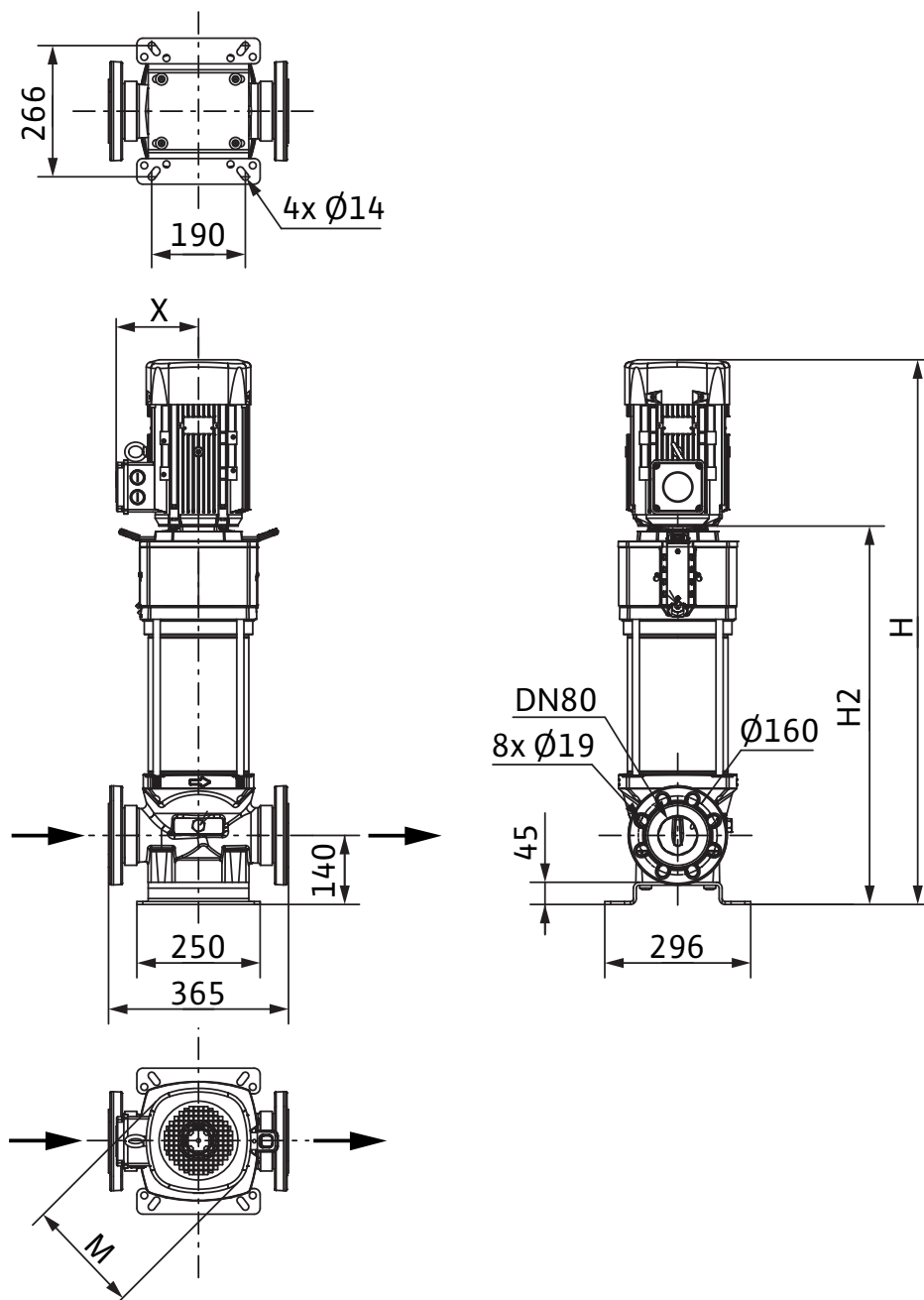
Электropодключение

Трехфазный ток $\geq 5,5$ кВт; прямой пуск Y-Δ



Размеры и габаритные чертежи: Wilo-Helix V 5205-3/25/E

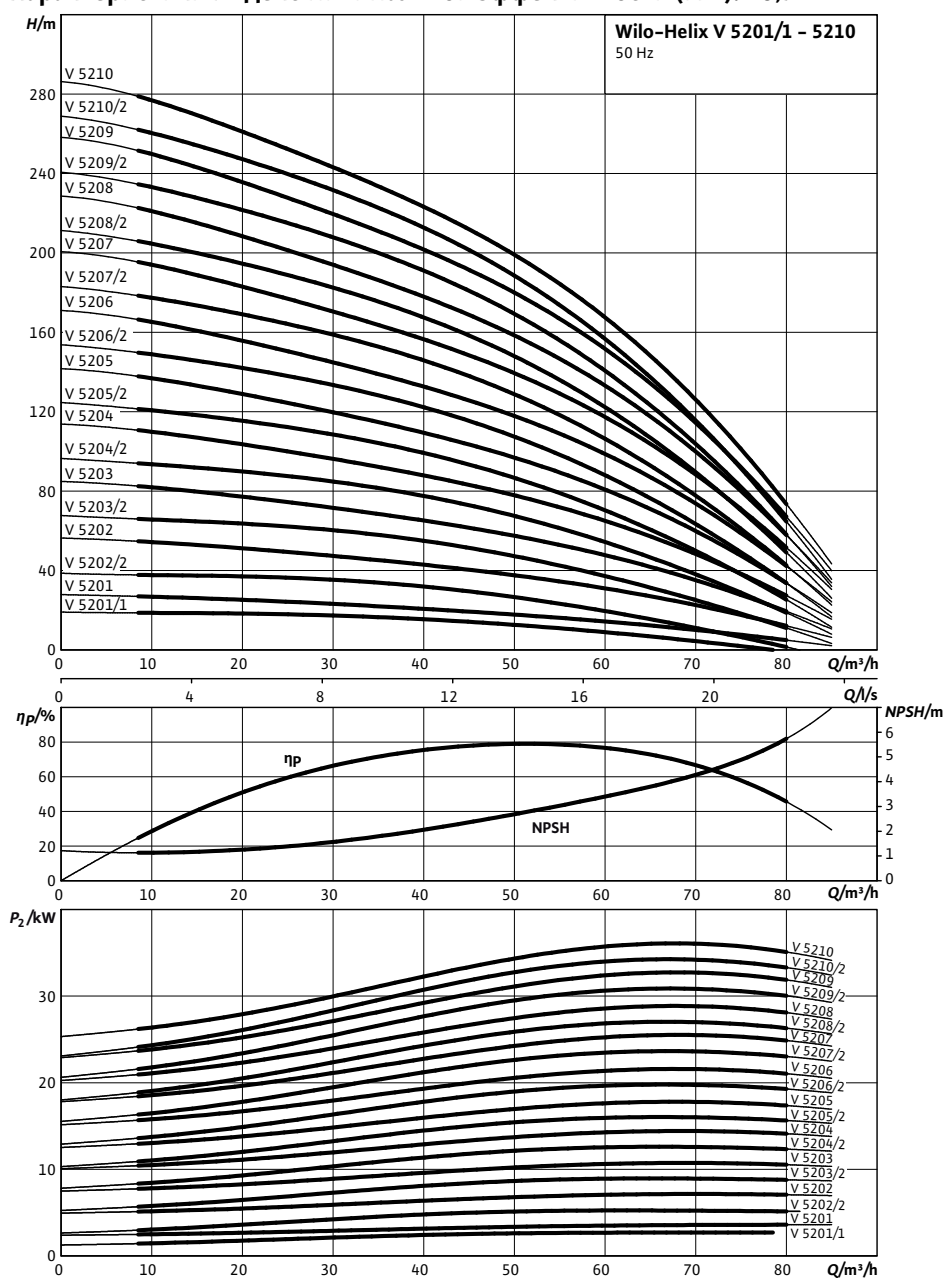
Габаритный чертеж



Размеры	H	1589 мм
Размеры	H_2	1113 мм
Размеры	X	200 мм
Размеры	\varnothing M	323 мм
Вес, прим.	m	207 кг

Характеристики: Wilo-Helix V 5205-3/25/E

Характеристики Индекс минимальной эффективности (MEI): $\geq 0,7$



Характеристики насосов согласно ISO 9906, класс 2

Данные для заказа: Wilo-Helix V 5205-3/25/E

Данные для заказа		
Изделие	Wilo	
Тип	Helix V 5205	
Арт.-№	4141816	
Номер EAN	4048482082721	
Группа товаров со скидкой	PG6	
Вес брутто	<i>m</i>	244 кг
Вес, прим.	<i>m</i>	207 кг
Вид упаковки	Одноразовый поддон	
Длина x Ширина x Высота (упаков.)	365мм x 296мм x 1589мм	
Объем упаковки	<i>V</i>	171,68 л
Штук на поддон	1	

Технические характеристики: Wilo-Helix V 5205-3/25/E

Мощность

Температура перекачиваемой жидкости	T	-20...+120 °C
Температура окружающей среды, макс.	T	40 °C
Максимальное рабочее давление	p_{max}	25 бар
Входное давление макс.	H	10 бар

Мотор

Класс изоляции	F
Степень защиты	IP 55

Материалы

Рабочее колесо	1.4307
Корпус насоса	EN-GJL-250 (с покрытием KTL)
Вал насоса	1.4057

• = имеется, - = отсутствует

Указание по входному давлению

Максимальное давление на входе рассчитывается как максимальное рабочее давление системы за вычетом максимального напора насоса при $Q = 0$.

Указание по материалам

1.4307 соответствует AISI 304L, 1.4404 соответствует AISI 316L.

Тексты заявок: Wilo-Helix V 5205-3/25/E

Нормально всасывающий высокоэффективный многоступенчатый высоконапорный центробежный насос вертикального исполнения с линейными подключениями.

Ступенчатый корпус, рабочие колеса и ведущие колеса изготовлены из нержавеющей стали. Вся серия Helix оснащена удобным для пользователя скользящим торцевым уплотнением (X-Seal) в картриджном исполнении и стандартным уплотнением для простого обслуживания. Сменная муфта обеспечивает быструю и простую замену скользящего торцевого уплотнения без демонтажа мотора (моторы мощностью от 7,5 кВт). Стандартизированные моторы IE2, 3-фазные, 2-полюсные. Реле мотора предоставляется по запросу. Клеммная коробка установлена на одной линии со всасывающим патрубком; это положение можно изменить по запросу в зависимости от установочного положения. Промежуточный подшипник в гидравлике обеспечивает надежность продукта. Варианты исполнения PN16 и PN25 со свободными фланцами круглой формы согласно стандартам ISO 2531 и ISO 7005. Особая встроенная транспортировочная скоба для простой установки насоса. Благодаря модульной структуре насосы Helix можно приспособить к имеющимся установкам по соответствующему запросу. Благодаря дизайну соединительного элемента, предоставляющегося по запросу в двух вариантах исполнения, обеспечивается непосредственный доступ к скользящему торцевому уплотнению. Допуск WRAS/ACS для всех деталей, находящихся в контакте с перекачиваемой средой (модель EPDM).

Материалы

Рабочее колесо: 1.4307

Корпус насоса: EN-GJL-250 (с покрытием KTL)

Вал насоса: 1.4057

Статическое уплотнение: EPDM

Mechanical seal: U3BEGG

Мощность

Температура перекачиваемой жидкости: -20...+120 °C

Температура окружающей среды, макс.: 40 °C

Входное давление макс.: 10 бар

Минимальный индекс эффективности (MEI)

Минимальный индекс эффективности (MEI): $\geq 0,70$

Мотор

Класс изоляции: F

Степень защиты: IP 55

Подключение к сети: 3~400 В, 50 Гц

Номинальный ток 3~400 В, 50 Гц: 31,4 А

Данные для заказа

Изделие: Wilo

Тип: Helix V 5205

Арт.-№: 4141816

Вес, прим.: 207,0 кг