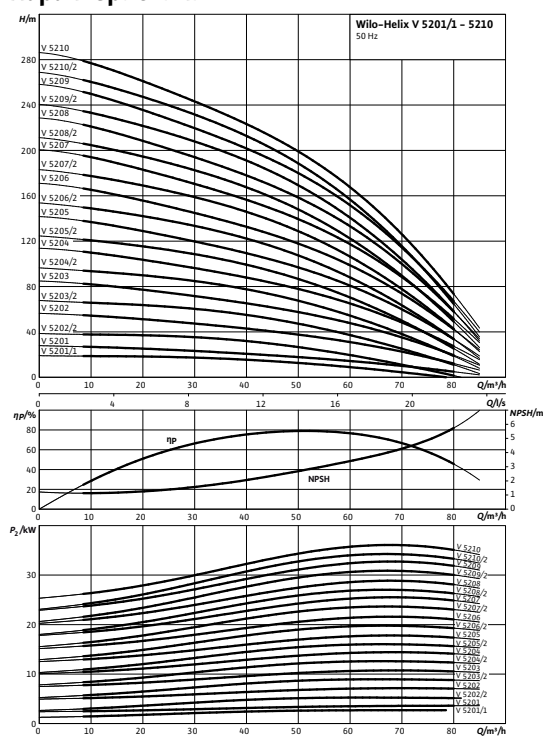


Лист данных: Wilo-Helix V 5206-3/25/E

Характеристики



Мощность

| | | |
|-------------------------------------|-----------|---------------|
| Температура перекачиваемой жидкости | T | -20...+120 °C |
| Температура окружающей среды, макс. | T | 40 °C |
| Номинальное давление | | PN 25 бар |
| Входное давление макс. | H | 10 бар |
| Максимальное рабочее давление | p_{max} | 25 бар |

Минимальный индекс эффективности (MEI)

| | |
|--|-------------|
| Минимальный индекс эффективности (MEI) | $\geq 0,70$ |
|--|-------------|

Мотор

| | |
|--------------------------------|----------------|
| Класс изоляции | F |
| Степень защиты | IP 55 |
| Подключение к сети | 3~400 В, 50 Гц |
| Номинальный ток 3~400 В, 50 Гц | I_N 39,2 А |

Материалы

| | |
|------------------------|------------------------------|
| Рабочее колесо | 1.4307 |
| Корпус насоса | EN-GJL-250 (с покрытием KTL) |
| Вал насоса | 1.4057 |
| Статическое уплотнение | EPDM |
| Mechanical seal | U3BEGG |

Данные для заказа

| | |
|------------|--------------|
| Изделие | Wilo |
| Тип | Helix V 5206 |
| Арт.-№ | 4141819 |
| Вес, прим. | m 231,0 кг |

• = имеется, - = отсутствует

Указание по входному давлению

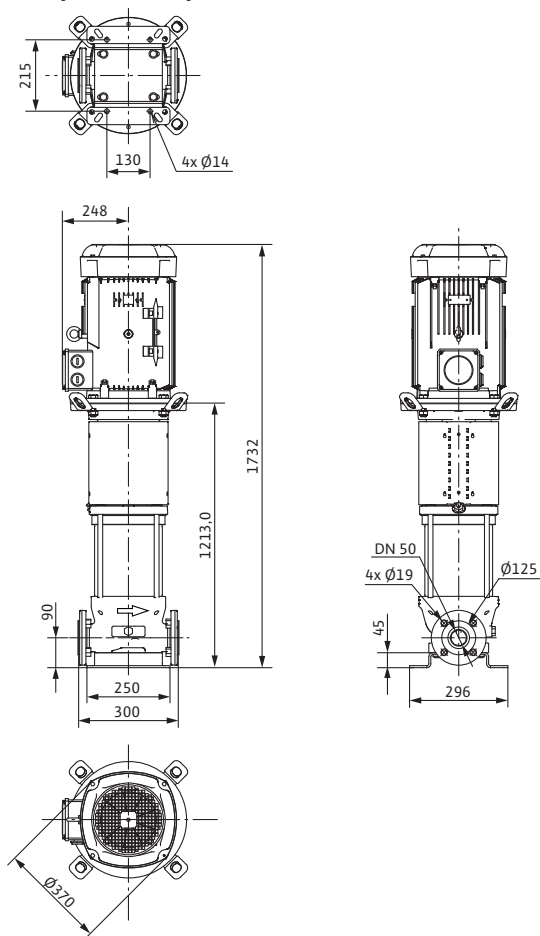
Максимальное давление на входе рассчитывается как максимальное рабочее давление системы за вычетом максимального напора насоса при $Q = 0$.

Указание по материалам

1.4307 соответствует AISI 304L, 1.4404 соответствует AISI 316L.

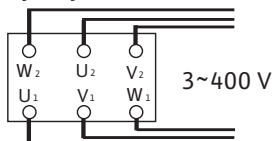
Лист данных: Wilo-Helix V 5206-3/25/E

Габаритный чертеж



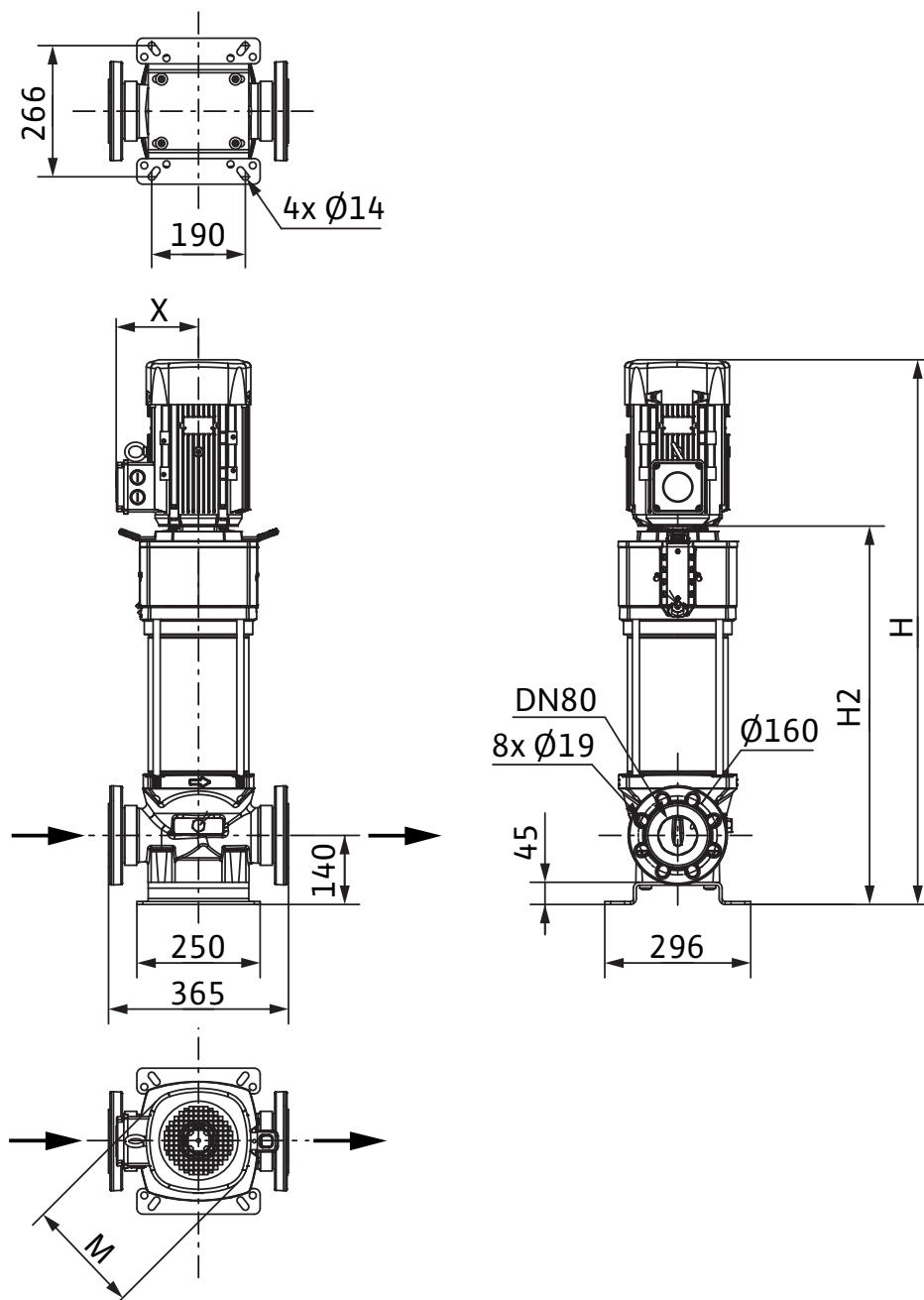
Электropодключение

Трехфазный ток $\geq 5,5$ кВт; прямой пуск Y-Δ



Размеры и габаритные чертежи: Wilo-Helix V 5206-3/25/E

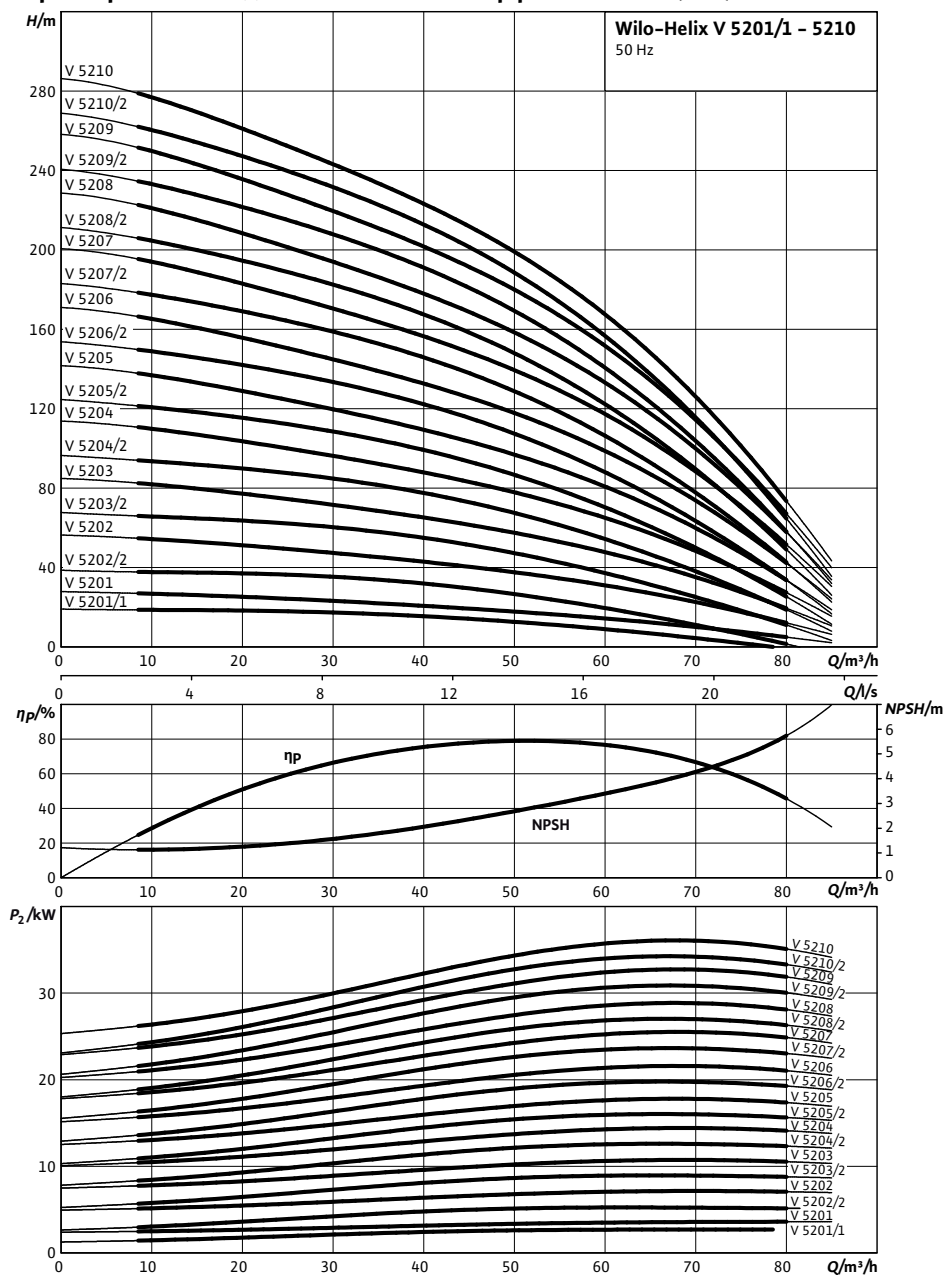
Габаритный чертеж



| | | |
|------------|---------------------------|---------|
| Размеры | <i>H</i> | 1689 мм |
| Размеры | <i>H</i> <i>Z</i> | 1213 мм |
| Размеры | <i>X</i> | 200 мм |
| Размеры | \varnothing <i>M</i> | 323 мм |
| Вес, прим. | <i>m</i> | 231 кг |

Характеристики: Wilo-Helix V 5206-3/25/E

Характеристики Индекс минимальной эффективности (MEI): $\geq 0,7$



Характеристики насосов согласно ISO 9906, класс 2

Данные для заказа: Wilo-Helix V 5206-3/25/E

| Данные для заказа | | |
|-----------------------------------|------------------------|----------|
| Изделие | Wilo | |
| Тип | Helix V 5206 | |
| Арт.-№ | 4141819 | |
| Номер EAN | 4048482082752 | |
| Группа товаров со скидкой | PG6 | |
| Вес брутто | <i>m</i> | 269 кг |
| Вес, прим. | <i>m</i> | 231 кг |
| Вид упаковки | Одноразовый поддон | |
| Длина x Ширина x Высота (упаков.) | 365мм x 296мм x 1689мм | |
| Объем упаковки | <i>V</i> | 182,48 л |
| Штук на поддон | 1 | |

Технические характеристики: Wilo-Helix V 5206-3/25/E

Мощность

| | | |
|-------------------------------------|-----------|---------------|
| Температура перекачиваемой жидкости | T | -20...+120 °C |
| Температура окружающей среды, макс. | T | 40 °C |
| Максимальное рабочее давление | p_{max} | 25 бар |
| Входное давление макс. | H | 10 бар |

Мотор

| | |
|----------------|-------|
| Класс изоляции | F |
| Степень защиты | IP 55 |

Материалы

| | |
|----------------|------------------------------|
| Рабочее колесо | 1.4307 |
| Корпус насоса | EN-GJL-250 (с покрытием KTL) |
| Вал насоса | 1.4057 |

• = имеется, - = отсутствует

Указание по входному давлению

Максимальное давление на входе рассчитывается как максимальное рабочее давление системы за вычетом максимального напора насоса при $Q = 0$.

Указание по материалам

1.4307 соответствует AISI 304L, 1.4404 соответствует AISI 316L.

Тексты заявок: Wilo-Helix V 5206-3/25/E

Нормально всасывающий высокоэффективный многоступенчатый высоконапорный центробежный насос вертикального исполнения с линейными подключениями.

Ступенчатый корпус, рабочие колеса и ведущие колеса изготовлены из нержавеющей стали. Вся серия Helix оснащена удобным для пользователя скользящим торцевым уплотнением (X-Seal) в картриджном исполнении и стандартным уплотнением для простого обслуживания. Сменная муфта обеспечивает быструю и простую замену скользящего торцевого уплотнения без демонтажа мотора (моторы мощностью от 7,5 кВт). Стандартизированные моторы IE2, 3-фазные, 2-полюсные. Реле мотора предоставляется по запросу. Клеммная коробка установлена на одной линии со всасывающим патрубком; это положение можно изменить по запросу в зависимости от установочного положения. Промежуточный подшипник в гидравлике обеспечивает надежность продукта. Варианты исполнения PN16 и PN25 со свободными фланцами круглой формы согласно стандартам ISO 2531 и ISO 7005. Особая встроенная транспортировочная скоба для простой установки насоса. Благодаря модульной структуре насосы Helix можно приспособить к имеющимся установкам по соответствующему запросу. Благодаря дизайну соединительного элемента, предоставляющегося по запросу в двух вариантах исполнения, обеспечивается непосредственный доступ к скользящему торцевому уплотнению. Допуск WRAS/ACS для всех деталей, находящихся в контакте с перекачиваемой средой (модель EPDM).

Материалы

Рабочее колесо: 1.4307

Корпус насоса: EN-GJL-250 (с покрытием KTL)

Вал насоса: 1.4057

Статическое уплотнение: EPDM

Mechanical seal: U3BEGG

Мощность

Температура перекачиваемой жидкости: -20...+120 °C

Температура окружающей среды, макс.: 40 °C

Входное давление макс.: 10 бар

Минимальный индекс эффективности (MEI)

Минимальный индекс эффективности (MEI): $\geq 0,70$

Мотор

Класс изоляции: F

Степень защиты: IP 55

Подключение к сети: 3~400 В, 50 Гц

Номинальный ток 3~400 В, 50 Гц: 39,2 А

Данные для заказа

Изделие: Wilo

Тип: Helix V 5206

Арт.-№: 4141819

Вес, прим.: 231,0 кг