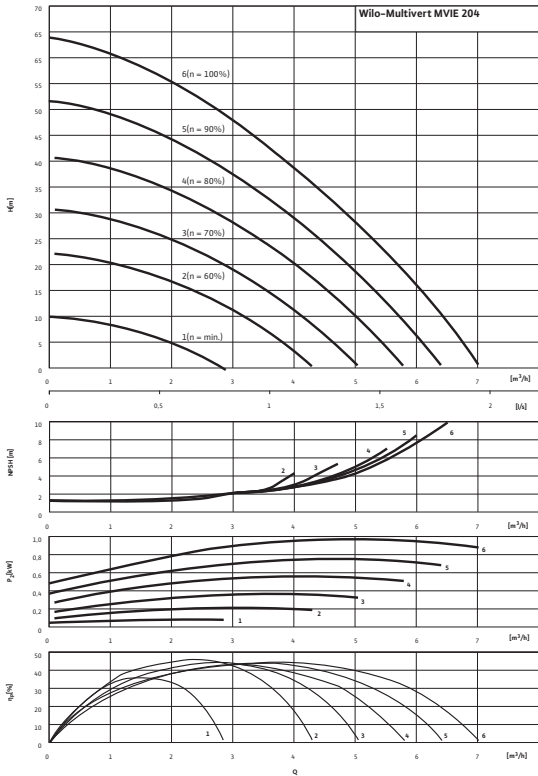


Лист данных: Wilo-Multivert MVIE 204 М1, М3 (1~230 В, EPDM,)

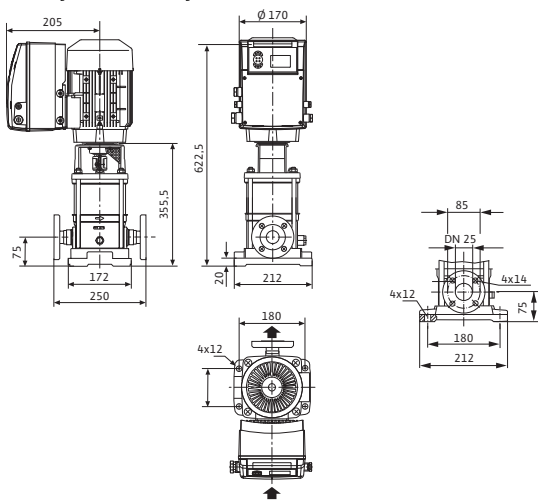
Характеристики

1~230 В

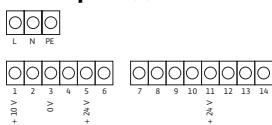


Характеристики насосов согласно ISO 9906, класс 2

Габаритный чертеж



Электроподключение



Мощность

Температура перекачиваемой жидкости	T	-15...+120 °C
Температура окружающей среды, макс.	T	50 °C
Номинальное давление		PN 25 бар
Входное давление макс.	H	10 бар
Максимальное рабочее давление	p_{max}	25 бар

Мотор

Класс изоляции		F
Степень защиты		IP 55
Подключение к сети		1~230 V, 50/60 Hz
Номинальный ток 1~230 В, 50 Гц	I_N	12,4 А

Материалы

Рабочее колесо		1.4301
Корпус насоса		1.4301
Вал насоса		1.4301
Статическое уплотнение		EPDM

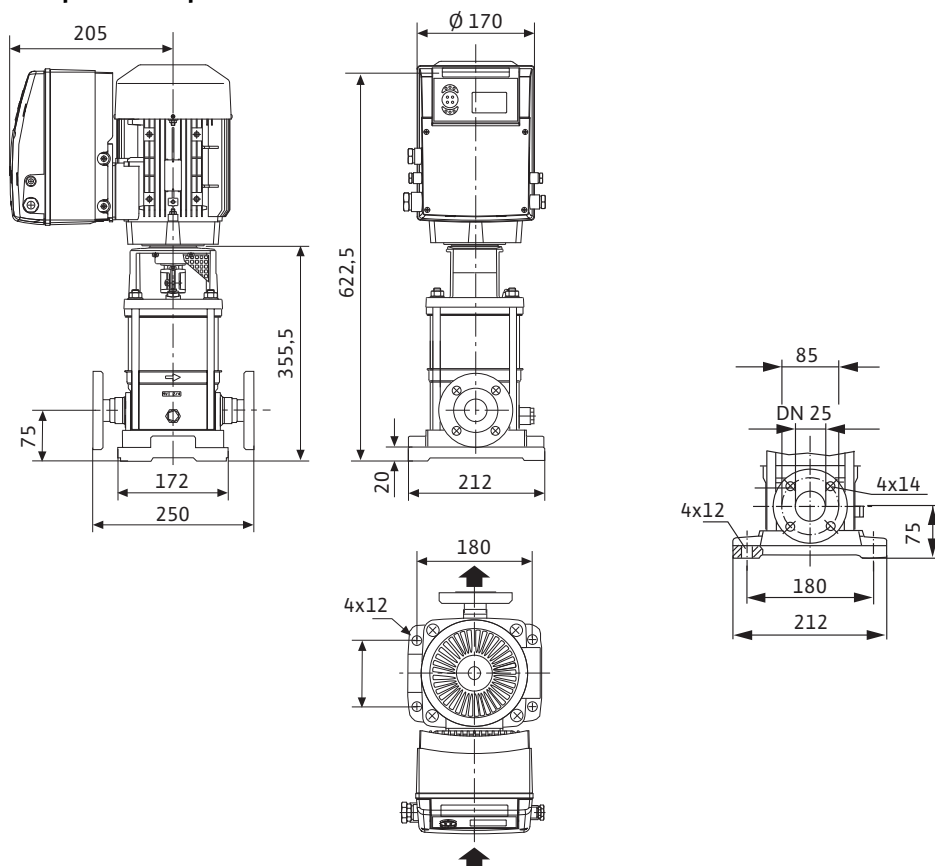
Данные для заказа

Изделие		Wilo
Тип		MVIE 204 М1, М3
Арт.-№		4073056
Вес, прим.	m	28,5 кг

• = имеется, - = отсутствует
Указание по входному давлению
 Максимальное давление на входе рассчитывается как максимальное рабочее давление системы за вычетом максимального напора насоса при $Q = 0$.
Указание по материалам
 1.4301 соответствует AISI 304L, 1.4404 соответствует AISI 316L.

Размеры и габаритные чертежи: Wilo-Multivert MVIE 204 M1, M3 (1~230 В, EPDM,)

Габаритный чертеж

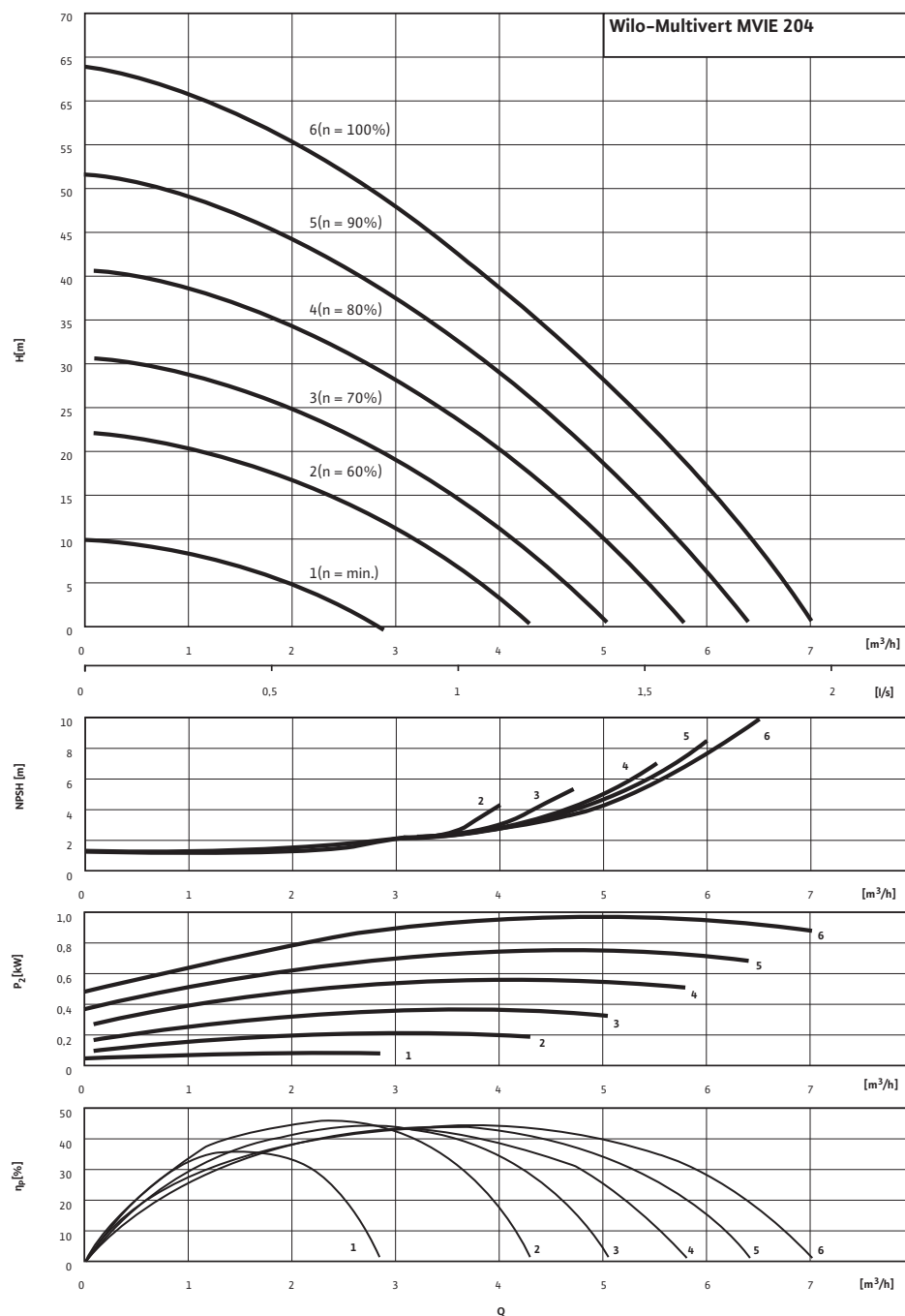


1) вес без упаковки

Характеристики: Wilo-Multivert MVIE 204 M1, M3 (1~230 В, EPDM,)

Характеристики

1~230 В



Характеристики насосов согласно ISO 9906, класс 2

Данные для заказа: Wilo-Multivert MVIE 204 M1, M3 (1~230 В, EPDM,)

Данные для заказа		
Изделие	Wilo	
Тип	MVIE 204 M1, M3	
Арт.-№	4073056	
Номер EAN	4016322637141	
Группа товаров со скидкой	PG6	
Вес брутто	<i>m</i>	38 кг
Вес, прим.	<i>m</i>	28 кг
Вид упаковки	Одноразовый поддон	
Длина x Ширина x Высота (упаков.)	330мм x 230мм x 609мм	
Объем упаковки	<i>V</i>	46,22 л
Штук на поддон	1	

Тексты заявок: Wilo-Multivert MVIE 204 M1, M3 (1~230 В, EPDM,)

Многоступенчатый нормальновсасывающий вертикальный высоконапорный центробежный насос линейного типа. Секции, рабочие и ведущие колеса, а также все соприкасающиеся с перекачиваемой средой детали выполнены из хромоникелевой стали. Скользящее торцевое уплотнение с произвольным направлением вращения. Вариант исполнения PN 16 с овальными фланцами и контрфланцами, фланцы круглой формы в варианте исполнения PN 25. Допуск KTW/WRAS для всех используемых деталей (модель EPDM). Мотор и валы насоса соединены друг с другом с помощью продольно-свертной муфты. Отдельный подшипник качения соединительного элемента для полного восприятия осевого усилия гидравлики. Со стандартным мотором трехфазного или однофазного тока. Напрямую присоединенный фланцами мотор однофазного тока со встроенным частотным преобразователем с воздушным охлаждением для плавной регулировки частоты вращения от 26 до макс. 60 Гц (частота вращения мотора от 1500 до 3500 об/мин).

Бесступенчатое регулирование частоты вращения:

- Режим 1: ручное регулирование частоты вращения с помощью потенциометра
- Режим 2: регулирование давления с помощью сигнала датчика от 4 до 20 мА или 0–10 В, установка заданного значения с помощью потенциометра или внешних сигналов 0–10 В или 0–20 мА.
- Режим 3: регулирование частоты вращения с помощью внешнего сигнала от 0 до 20 мА или 0–10 В

На частотном преобразователе имеется устойчивый к короткому замыканию выход напряжения +24 В с макс. нагрузочной способностью контактов 30 мА. Беспотенциальные контакты для SSM, красные и зеленые светодиоды для ВКЛ./ВЫКЛ.

Материалы

Рабочее колесо: 1.4301

Корпус насоса: 1.4301

Вал насоса: 1.4301

Статическое уплотнение: EPDM

Мощность

Температура перекачиваемой жидкости: -15...+120 °С

Температура окружающей среды, макс.: 50 °С

Рабочее давление: 16/25 bar

Входное давление макс.: 10 бар

Мотор

Класс изоляции: F

Степень защиты: IP 55

Подключение к сети: 1~230 В, 50/60 Hz

Номинальный ток 1~230 В, 50 Гц: 12,4 А

Данные для заказа

Изделие: Wilo

Тип: MVIE 204 M1, M3

Арт.-№: 4073056

Вес, прим.: 28,5 кг