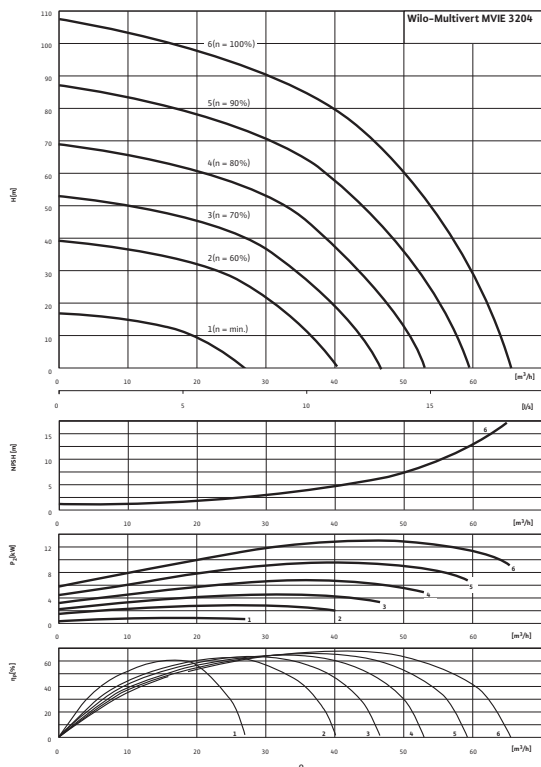


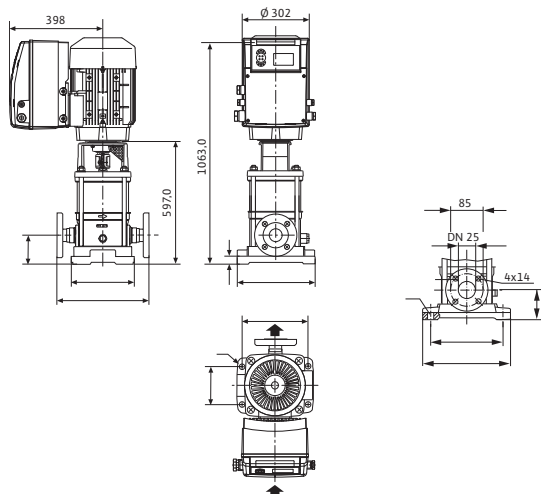
Лист данных: Wilo-Multivert MVIE 3204 (3~400 В, EPDM,)

Характеристики

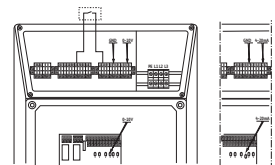
3~400 В



Характеристики насосов согласно ISO 9906, класс 2



Электроподключение



Мощность

Температура перекачиваемой жидкости	T	-15...+120 °C
Температура окружающей среды, макс.	T	50 °C
Номинальное давление		PN 25 бар
Входное давление макс.	H	10 бар
Максимальное рабочее давление	p_{max}	25 бар

Мотор

Класс изоляции		F
Степень защиты		IP 55
Подключение к сети		3~400 V, 50/60 Hz
Номинальный ток 3~400 В, 50 Гц	I_N	25,4 А

Материалы

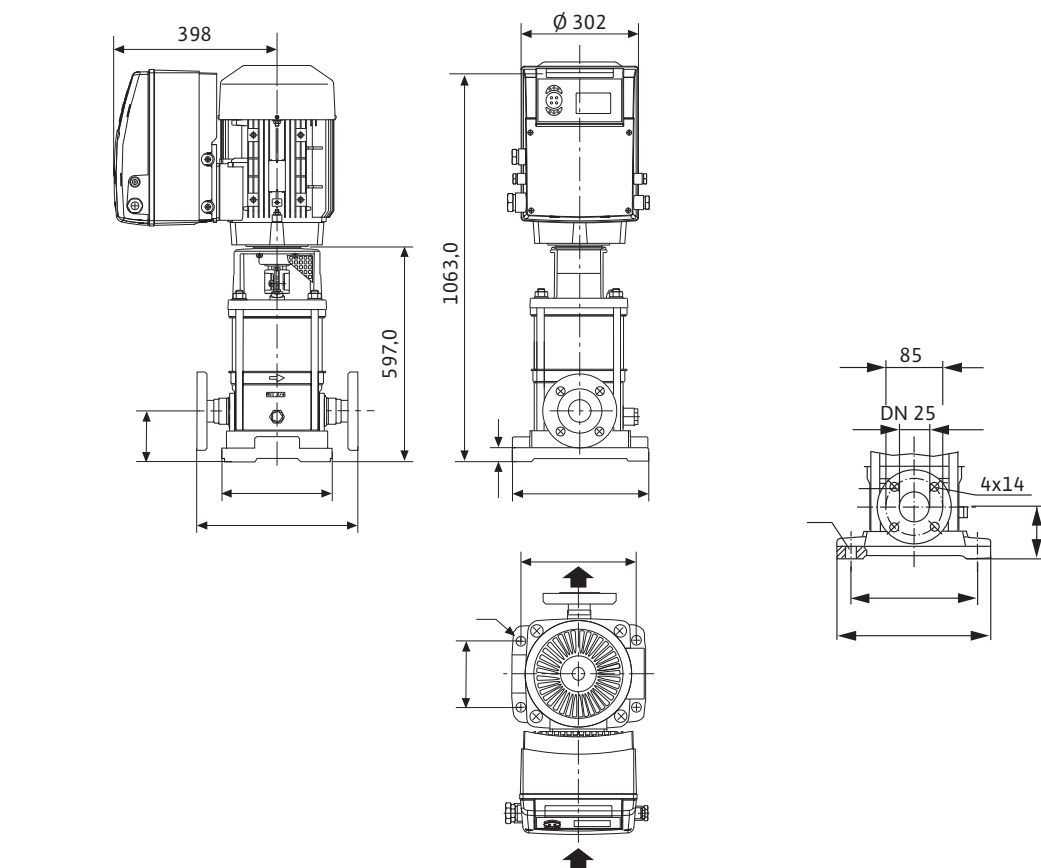
Рабочее колесо		1.4301
Корпус насоса		EN-GJL-250 (с покрытием KTL)
Вал насоса		1.4301
Статическое уплотнение		EPDM
Mechanical seal		U3VBEGG

Данные для заказа

Изделие		Wilo
Тип		MVIE 3204
Арт.-№		4166109
Вес, прим.	m	165,5 кг

• = имеется, - = отсутствует
Указание по входному давлению
 Максимальное давление на входе рассчитывается как максимальное рабочее давление системы за вычетом максимального напора насоса при Q = 0.
Указание по материалам
 1.4301 соответствует AISI 304L, 1.4404 соответствует AISI 316L.

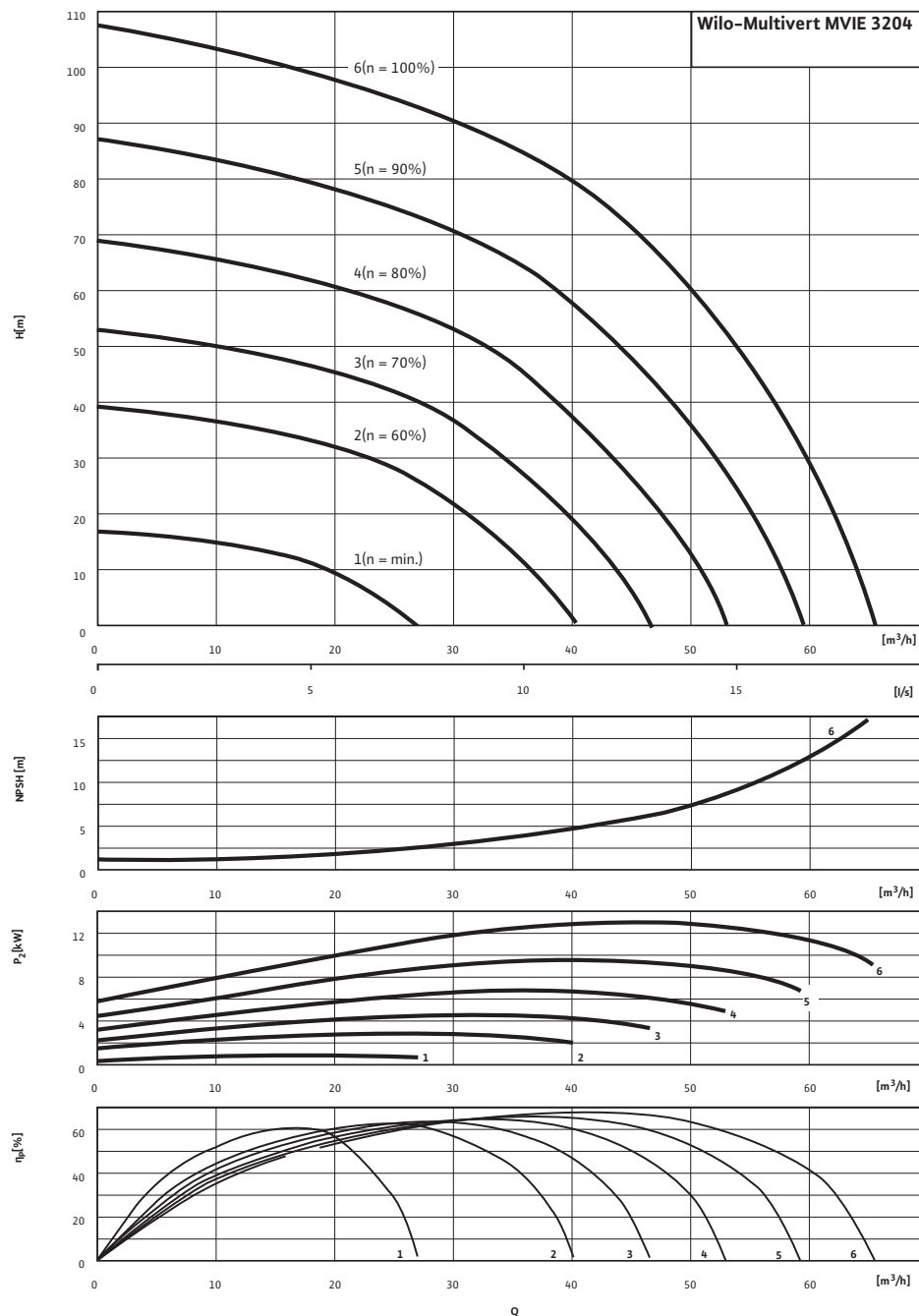
Размеры и габаритные чертежи: Wilo-Multivert MVIE 3204 (3~400 В, EPDM,)



Характеристики: Wilo-Multivert MVIE 3204 (3~400 В, EPDM,)

Характеристики

3~400 В



Характеристики насосов согласно ISO 9906, класс 2

Данные для заказа: Wilo-Multivert MVIE 3204 (3~400 В, EPDM,)

Данные для заказа		
Изделие	Wilo	
Тип	MVIE 3204	
Арт.-№	4166109	
Номер EAN	4048482229492	
Группа товаров со скидкой	PG6	
Вес брутто	<i>m</i>	0 кг
Вес, прим.	<i>m</i>	166 кг
Длина x Ширина x Высота (упаков.)	560мм x 302мм x 1048мм	
Объем упаковки	<i>V</i>	177,24 л

Тексты заявок: Wilo-Multivert MVIE 3204 (3~400 В, EPDM,)

Материалы

Рабочее колесо: 1.4301

Корпус насоса: EN-GJL-250 (с покрытием KTL)

Вал насоса: 1.4301

Статическое уплотнение: EPDM

Mechanical seal: U3BEGG

Мощность

Температура перекачиваемой жидкости: -15...+120 °C

Температура окружающей среды, макс.: 50 °C

Входное давление макс.: 10 бар

Мотор

Класс изоляции: F

Степень защиты: IP 55

Подключение к сети: 3~400 В, 50/60 Hz

Номинальный ток 3~400 В, 50 Гц: 25,4 А

Данные для заказа

Изделие: Wilo

Тип: MVIE 3204

Арт.-№: 4166109

Вес, прим.: 165,5 кг