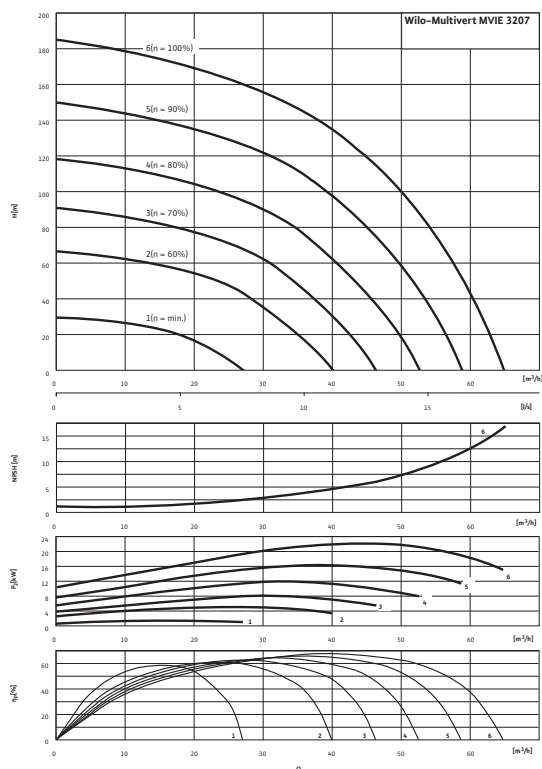


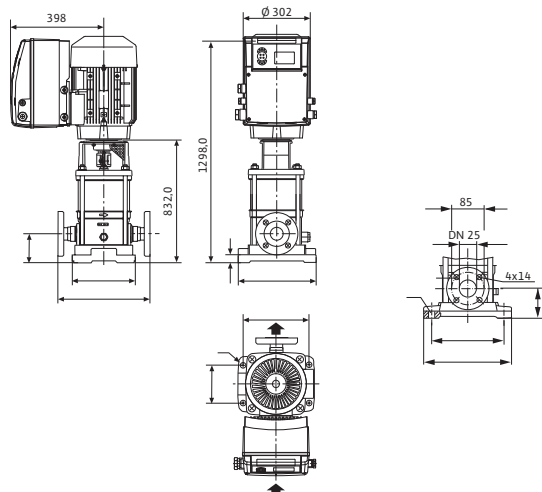
## Лист данных: Wilo-Multivert MVIE 3207 (3~400 В, EPDM, )

### Характеристики

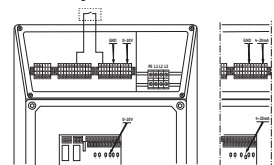
#### 3~400 В



Характеристики насосов согласно ISO 9906, класс 2



### Электроподключение



### Мощность

Температура перекачиваемой жидкости	$T$	-15...+120 °C
Температура окружающей среды, макс.	$T$	50 °C
Номинальное давление		PN 25 бар
Входное давление макс.	$H$	10 бар
Максимальное рабочее давление	$p_{max}$	25 бар

### Мотор

Класс изоляции		F
Степень защиты		IP 55
Подключение к сети		3~400 V, 50/60 Hz
Номинальный ток 3~400 В, 50 Гц	$I_N$	43,9 А

### Материалы

Рабочее колесо		1.4301
Корпус насоса		EN-GJL-250 (с покрытием KTL)
Вал насоса		1.4301
Статическое уплотнение		EPDM
Mechanical seal		U3BEGG

### Данные для заказа

Изделие		Wilo
Тип		MVIE 3207
Арт.-№		4166125
Вес, прим.	$m$	237,5 кг

• = имеется, - = отсутствует

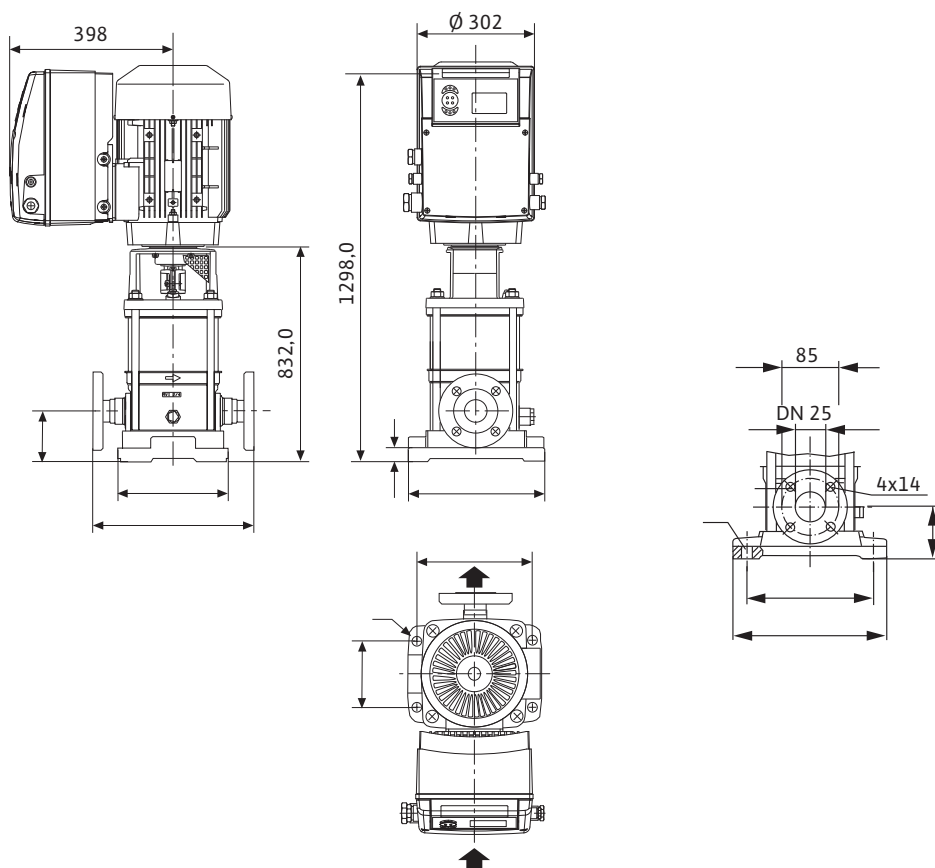
#### Указание по входному давлению

Максимальное давление на входе рассчитывается как максимальное рабочее давление системы за вычетом максимального напора насоса при  $Q = 0$ .

#### Указание по материалам

1.4301 соответствует AISI 304L, 1.4404 соответствует AISI 316L.

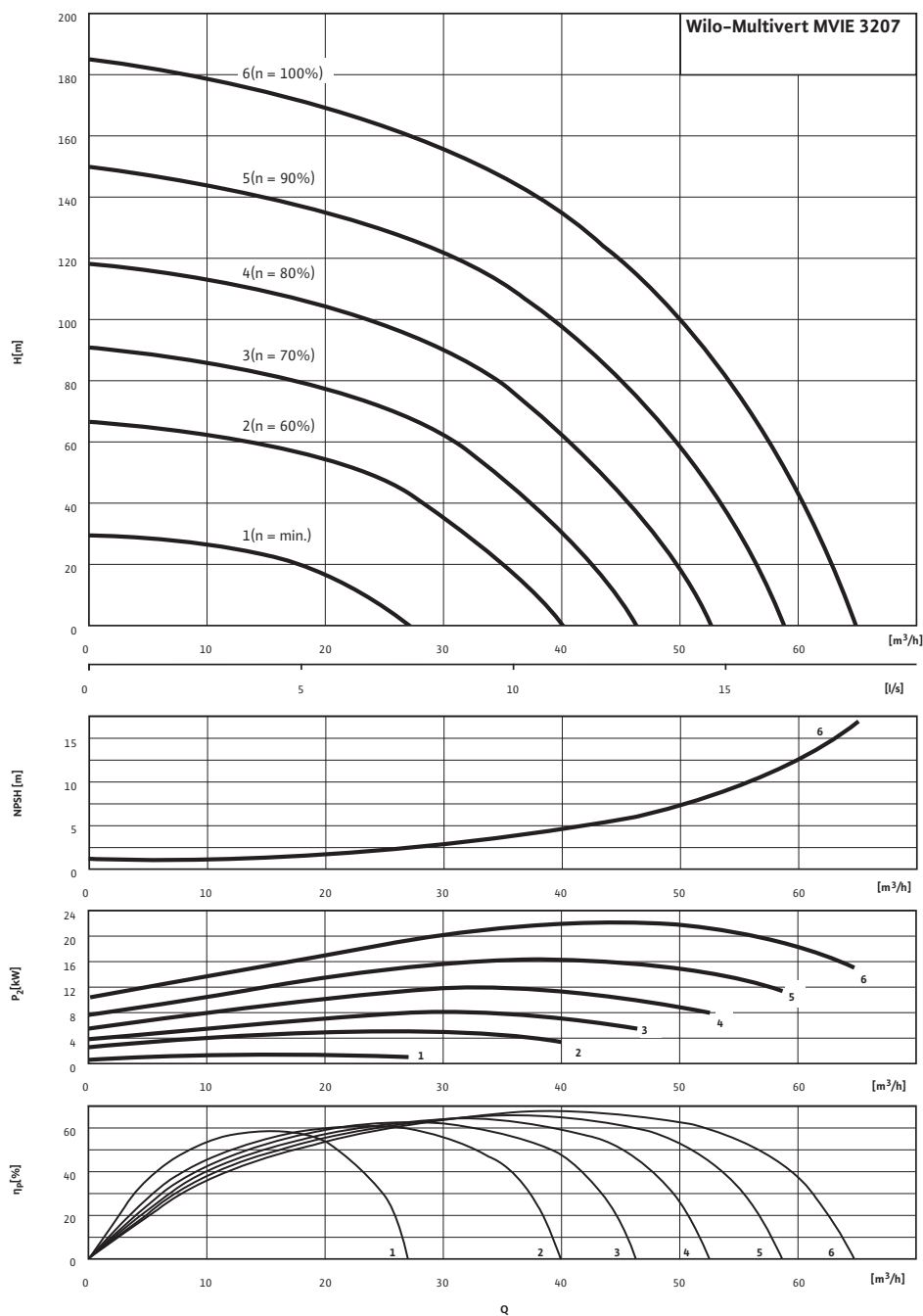
## Размеры и габаритные чертежи: Wilo-Multivert MVIE 3207 (3~400 В, EPDM, )



## Характеристики: Wilo-Multivert MVIE 3207 (3~400 В, EPDM, )

### Характеристики

#### 3~400 В



Характеристики насосов согласно ISO 9906, класс 2

**Данные для заказа: Wilo-Multivert MVIE 3207 (3~400 В, EPDM, )**

Данные для заказа		
Изделие		Wilo
Тип		MVIE 3207
Арт.-№		4166125
Номер EAN		4048482229638
Группа товаров со скидкой		PG6
Вес брутто	<i>m</i>	0 кг
Вес, прим.	<i>m</i>	238 кг
Длина x Ширина x Высота (упаков.)		560мм x 302мм x 1298мм
Объем упаковки	<i>V</i>	219,52 л

## Тексты заявок: Wilo-Multivert MVIE 3207 (3~400 В, EPDM, )

Многоступенчатый нормальновсасывающий вертикальный высоконапорный центробежный насос линейного типа со встроенным частотным преобразователем с воздушным охлаждением. Секции, рабочие и ведущие колеса из нержавеющей стали. Скользящее торцевое уплотнение с произвольным направлением вращения.

Варианты исполнения PN16 с овальным фланцем с контрфланцем, PN25 с DIN-фланцами круглой формы или PN16 и PN25 с DIN-фланцами круглой формы в зависимости от размера насоса; допуск KTW/ACS/WRAS для всех используемых деталей (модель EPDM).

Мотор и валы насоса соединены друг с другом с помощью продольновертной муфты. Отдельный подшипник качения соединительного элемента для полного восприятия осевого усилия гидравлики. Стандартный мотор IEC уровня IE2, трехфазный, двухполюсный, со встроенным частотным преобразователем с воздушным охлаждением.

Частотный преобразователь с плавной регулировкой частоты вращения от 24 до макс. 60 Гц (частота вращения мотора от 1440 до 3600 1 об/мин). Регулирование частоты вращения с помощью внешних сигналов.

### **Защита:**

защита от перегрузки, повышенное/пониженное сетевое напряжение, высокая температура окружающей среды, отсутствие фазы, блокировка насоса, короткое замыкание.

### **Входной:**

Вход сигнала датчика 0–20 мА, 0–10 В

### **Выходной:**

Доступен выход напряжения +24 В с макс. нагрузочной способностью контактов 50 мА.

Беспотенциальный контакт для обобщенной сигнализации неисправности. 3 контрольных светодиода для индикации различных рабочих состояний.

Внешнее ВКЛ./ВЫКЛ.

### **Материалы**

Рабочее колесо: 1.4301

Корпус насоса: EN-GJL-250 (с покрытием KTL)

Вал насоса: 1.4301

Статическое уплотнение: EPDM

Mechanical seal: U3BEGG

### **Мощность**

Температура перекачиваемой жидкости: -15...+120 °C

Температура окружающей среды, макс.: 50 °C

Входное давление макс.: 10 бар

### **Мотор**

Класс изоляции: F

Степень защиты: IP 55

Подключение к сети: 3~400 В, 50/60 Hz

Номинальный ток 3~400 В, 50 Гц: 43,9 А

### **Данные для заказа**

Изделие: Wilo

Тип: MVIE 3207

Арт.-№: 4166125

Вес, прим.: 237,5 кг