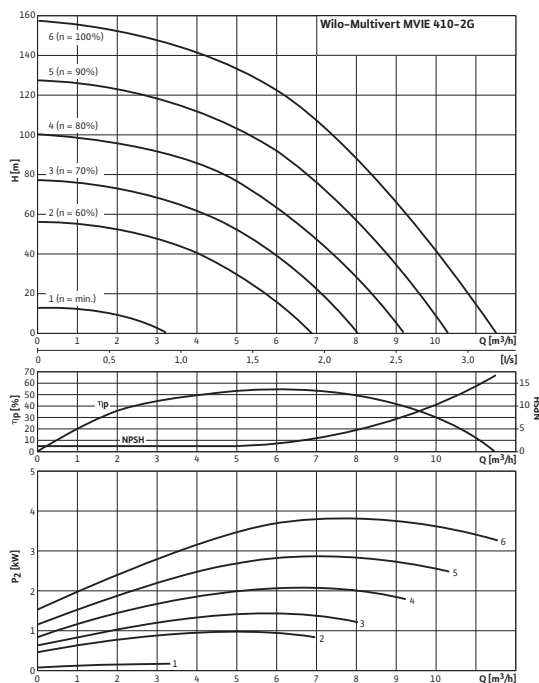


## Лист данных: Wilo-Multivert MVIE 410 (3~400 В, EPDM, )

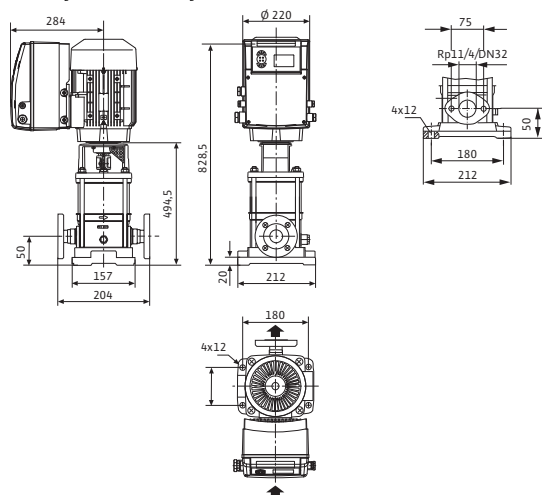
### Характеристики

null



null

### Габаритный чертеж



### Мощность

Температура перекачиваемой жидкости	$T$	-15...+120 °C
Температура окружающей среды, макс.	$T$	50 °C
Номинальное давление		PN 16 бар
Входное давление макс.	$H$	10 бар
Максимальное рабочее давление	$p_{max}$	16 бар

### Мотор

Класс изоляции		F
Степень защиты		IP 55
Подключение к сети		3~400 V, 50/60 Hz
Номинальный ток 3~400 В, 50 Гц	$I_N$	9,7 А

### Материалы

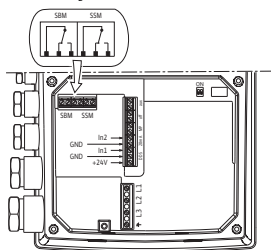
Рабочее колесо		1.4301
Корпус насоса		1.4301
Вал насоса		1.4301
Статическое уплотнение		EPDM
Mechanical seal		Q1BE3GG

### Данные для заказа

Изделие		Wilo
Тип		MVIE 410
Арт.-№		4089917
Вес, прим.	$m$	53,3 кг

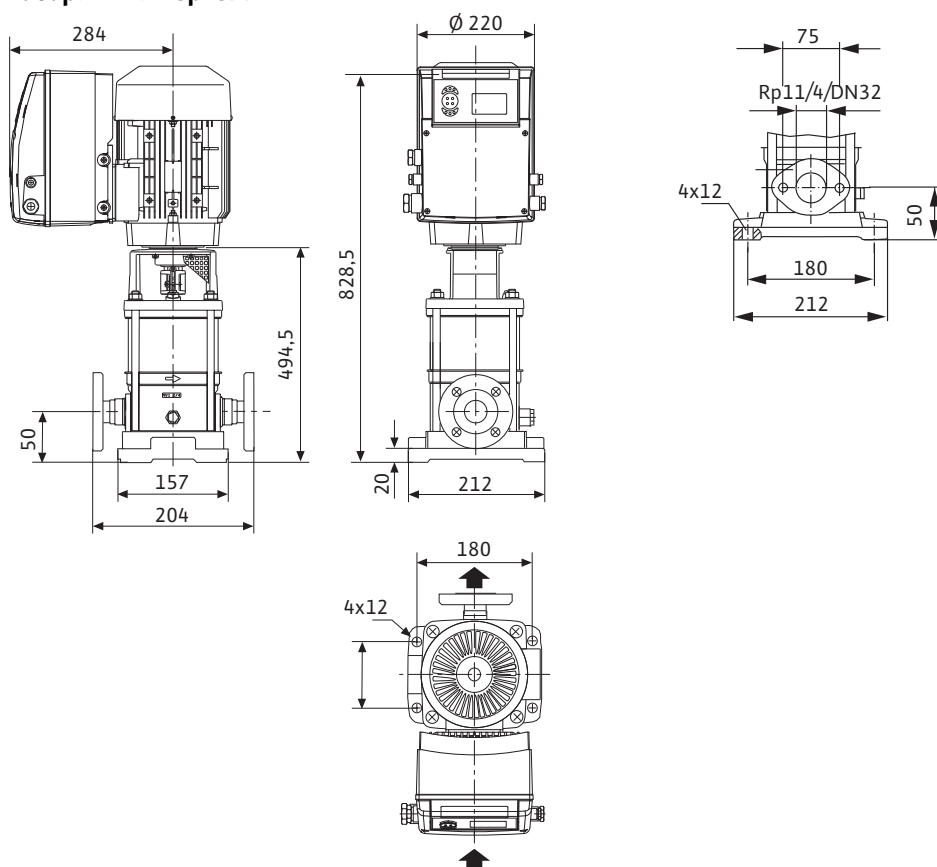
## Лист данных: Wilo-Multivert MVIE 410 (3~400 В, EPDM, )

### Электроподключение



## Размеры и габаритные чертежи: Wilo-Multivert MVIE 410 (3~400 В, EPDM, )

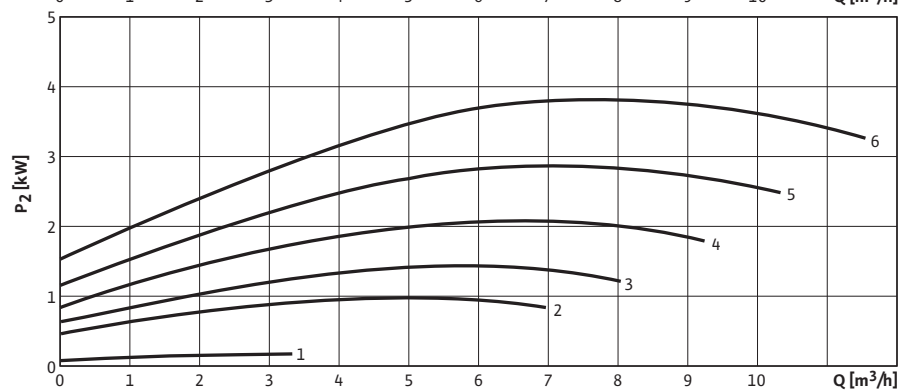
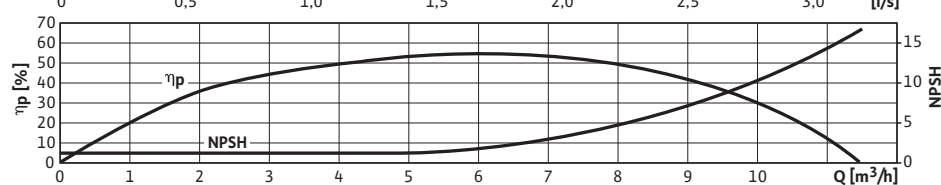
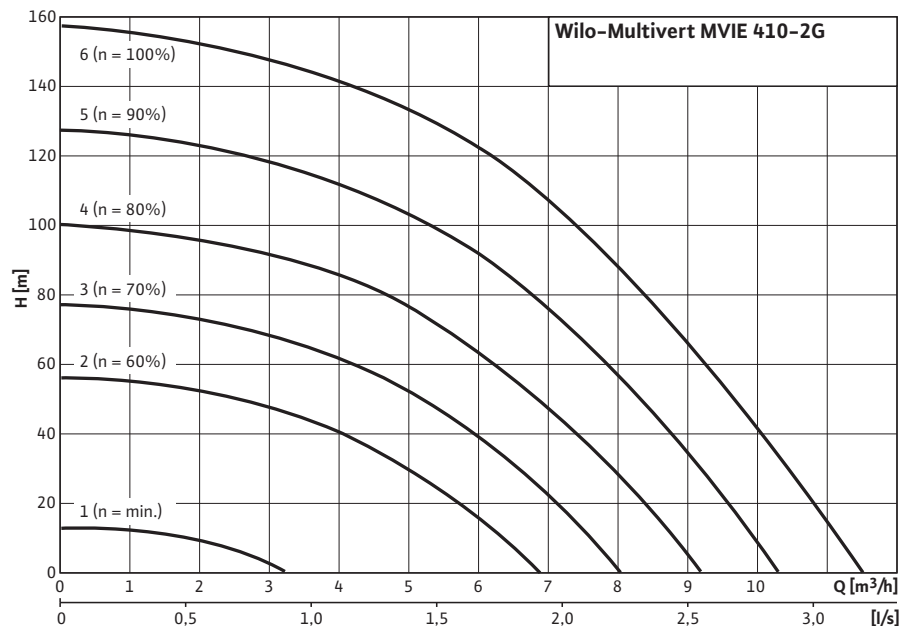
### Габаритный чертеж



## Характеристики: Wilo-Multivert MVIE 410 (3~400 В, EPDM, )

### Характеристики

null



null

**Данные для заказа: Wilo-Multivert MVIE 410 (3~400 В, EPDM, )**

Данные для заказа		
Изделие	Wilo	
Тип	MVIE 410	
Арт.-№	4089917	
Номер EAN	4016322764854	
Группа товаров со скидкой	PG6	
Вес брутто	<i>m</i>	59 кг
Вес, прим.	<i>m</i>	53 кг
Вид упаковки	Одноразовый поддон	
Длина x Ширина x Высота (упаков.)	204мм x 212мм x 0.0	
Объем упаковки	<i>V</i>	0 l
Штук на поддон	1	

## Тексты заявок: Wilo-Multivert MVIE 410 (3~400 В, EPDM, )

Многоступенчатый нормальновсасывающий вертикальный высоконапорный центробежный насос линейного типа со встроенным частотным преобразователем с воздушным охлаждением. Секции, рабочие и ведущие колеса из нержавеющей стали. Скользящее торцевое уплотнение с произвольным направлением вращения.

Исполнение PN16 с овальным фланцем с контрфланцем, PN25 с фланцами круглой формы DIN или PN16 и PN25 с фланцами круглой формы DIN в зависимости от размера насоса, допуск KTW/ACS/WRAS для всех используемых деталей (модель EPDM).

Мотор и валы насоса соединены друг с другом с помощью продольновертной муфты. Отдельный подшипник качения соединительного элемента для полного восприятия осевого усилия гидравлики. Мотор стандарта IEC уровня IE2, 3-фазный, 2-полюсный, со встроенным частотным преобразователем с воздушным охлаждением. Частотный преобразователь с плавной регулировкой частоты вращения от 17 до макс. 60 Гц (частота вращения мотора от 1000 до 3600 об/мин).

Регулирование частоты вращения:

- «Регулирование частоты вращения»: вручную с помощью красной кнопки или внешних сигналов
- «Постоянный перепад давления»: регулирование давления с помощью датчика давления, установка заданного значения с помощью красной кнопки или внешних сигналов
- «Регулирование PID»: регулирование других величин (температура, расход и т. д.) с помощью датчика, установка заданного значения с помощью красной кнопки или внешних сигналов

Защита (сообщение об ошибке появится на экране): защита от перегрузки, определение отсутствия воды, повышенное/пониженное сетевое напряжение, высокая температура окружающей среды, отсутствие фазы, блокировка насоса, короткое замыкание.

### Входной:

In1 : Вход сигнала датчика 4–20 мА, 0–10 В, 0–20 мА или 2–10 В

In2 : Вход заданного значения 0–20 мА, 0–10 В, 4–20 мА или 2–10 В

### Выходной:

Имеется выход напряжения +24 В с макс. нагрузочной способностью контактов 50 мА. Беспотенциальная обобщенная сигнализация неисправности и рабочего состояния, красная светодиодная лампа для определения ошибок. Простое управление и конфигурация с помощью красной кнопки с функцией блокировки и экрана. Внешнее ВКЛ./ВЫКЛ. ИК-связь, разъем для Wilo IF-модуля Modbus, BACnet, CAN, PLR, LON для связи с автоматизированной системой управления зданием (вставной IF-модуль в качестве опции).

### Материалы

Рабочее колесо: 1.4301

Корпус насоса: 1.4301

Вал насоса: 1.4301

Статическое уплотнение: EPDM

Mechanical seal: Q1BE3GG

### Мощность

Температура перекачиваемой жидкости: -15...+120 °C

Температура окружающей среды, макс.: 50 °C

Рабочее давление: 16/25 bar

Входное давление макс.: 10 бар

### Мотор

Класс изоляции: F

Степень защиты: IP 55

Подключение к сети: 3~400 В, 50/60 Hz

Номинальный ток 3~400 В, 50 Гц: 9,7 А

### Данные для заказа

Изделие: Wilo

**Тексты заявок: Wilo-Multivert MVIE 410 (3~400 В, EPDM, )**

Тип: MVIE 410

Арт.-№: 4089917

Вес, прим.: 53,3 кг