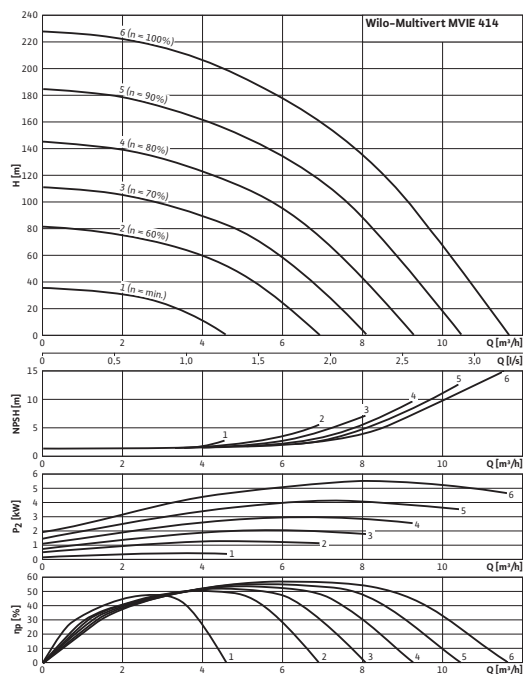


## Лист данных: Wilo-Multivert MVIE 414 (3~400 В, FPM, )

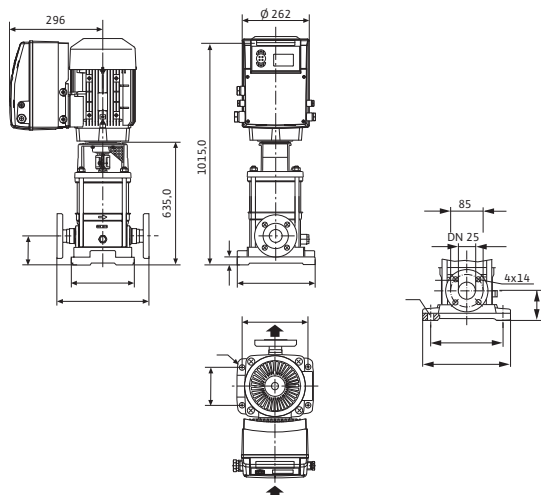
### Характеристики

#### 3~400 В



Характеристики насосов согласно ISO 9906, класс 2

### Габаритный чертёж



### Мощность

Температура перекачиваемой жидкости	$T$	-15...+90 °C
Температура окружающей среды, макс.	$T$	50 °C
Номинальное давление		PN 25 бар
Входное давление макс.	$H$	10 бар
Максимальное рабочее давление	$p_{max}$	25 бар

### Мотор

Класс изоляции		F
Степень защиты		IP 55
Подключение к сети		3~400 В, 50/60 Hz
Номинальный ток 3~400 В, 50 Гц	$I_N$	11,5 А

### Материалы

Рабочее колесо		1.4404
Корпус насоса		1.4404
Вал насоса		1.4404
Статическое уплотнение		FPM
Mechanical seal		U3BVGG

### Данные для заказа

Изделие		Wilo
Тип		MVIE 414
Арт.-№		4122307
Вес, прим.	$m$	82,4 кг

• = имеется, - = отсутствует

#### Указание по входному давлению

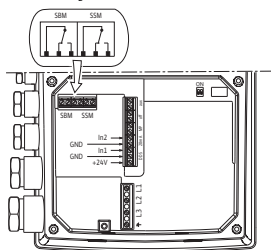
Максимальное давление на входе рассчитывается как максимальное рабочее давление системы за вычетом максимального напора насоса при  $Q = 0$ .

#### Указание по материалам

1.4301 соответствует AISI 304L, 1.4404 соответствует AISI 316L.

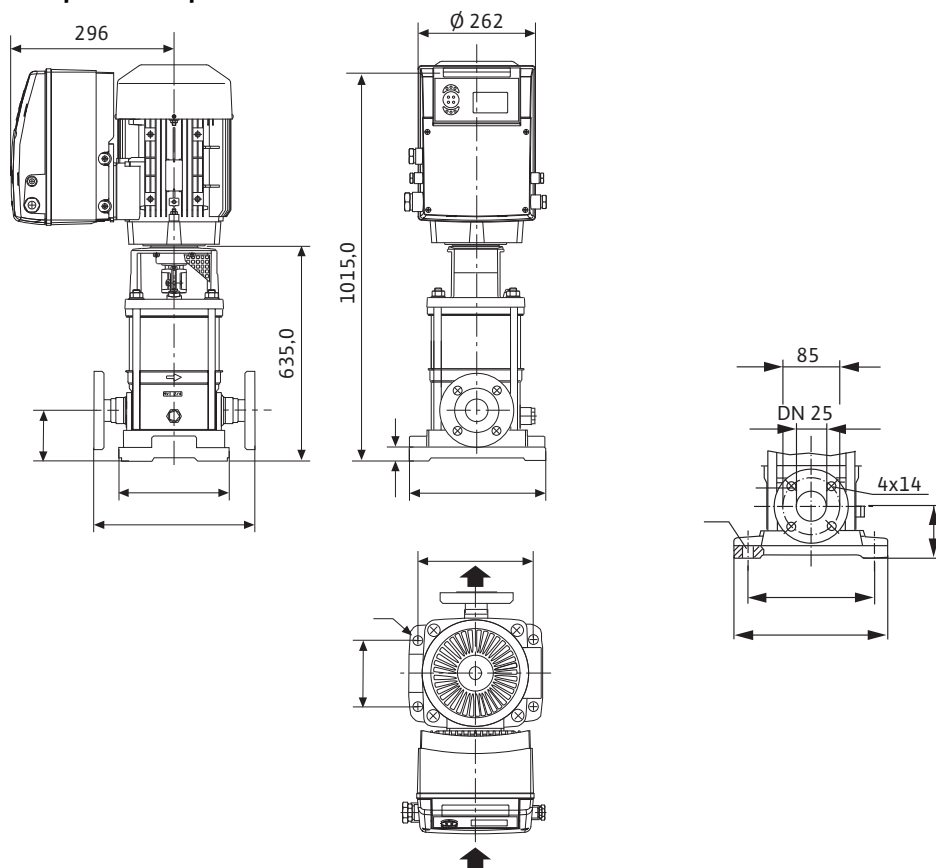
## Лист данных: Wilo-Multivert MVIE 414 (3~400 В, FPM, )

### Электроподключение



## Размеры и габаритные чертежи: Wilo-Multivert MVIE 414 (3~400 В, FPM, )

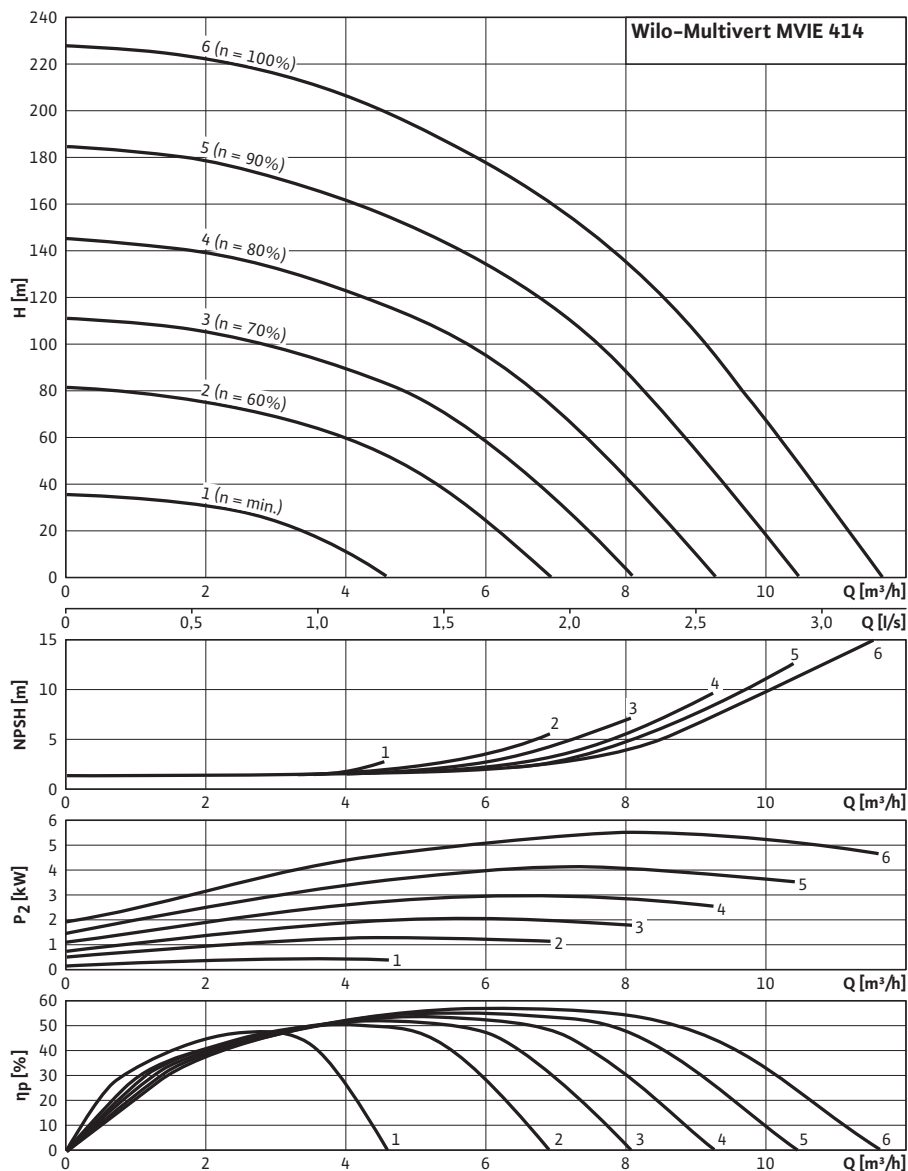
### Габаритный чертеж



## Характеристики: Wilo-Multivert MVIE 414 (3~400 В, FPM, )

### Характеристики

#### 3~400 В



Характеристики насосов согласно ISO 9906, класс 2

**Данные для заказа: Wilo-Multivert MVIE 414 (3~400 В, FPM, )**

Данные для заказа		
Изделие	Wilo	
Тип	MVIE 414	
Арт.-№	4122307	
Номер EAN	4048482030746	
Группа товаров со скидкой	PG6	
Вес брутто	<i>m</i>	92 кг
Вес, прим.	<i>m</i>	82 кг
Вид упаковки	Одноразовый поддон	
Длина x Ширина x Высота (упаков.)	1230мм x 480мм x 660мм	
Объем упаковки	<i>V</i>	389,66 л
Штук на поддон	1	

## Тексты заявок: Wilo-Multivert MVIE 414 (3~400 В, FPM, )

Многоступенчатый нормальновсасывающий вертикальный высоконапорный центробежный насос линейного типа со встроенным частотным преобразователем с воздушным охлаждением. Секции, рабочие и ведущие колеса из нержавеющей стали. Скользящее торцевое уплотнение с произвольным направлением вращения.

Исполнение PN16 с овальным фланцем с контрфланцем, PN25 с фланцами круглой формы DIN или PN16 и PN25 с фланцами круглой формы DIN в зависимости от размера насоса, допуск KTW/ACS/WRAS для всех используемых деталей (модель EPDM).

Мотор и валы насоса соединены друг с другом с помощью продольновертной муфты. Отдельный подшипник качения соединительного элемента для полного восприятия осевого усилия гидравлики. Мотор стандарта IEC уровня IE2, 3-фазный, 2-полюсный, со встроенным частотным преобразователем с воздушным охлаждением. Частотный преобразователь с плавной регулировкой частоты вращения от 17 до макс. 60 Гц (частота вращения мотора от 1000 до 3600 об/мин).

Регулирование частоты вращения:

- «Регулирование частоты вращения»: вручную с помощью красной кнопки или внешних сигналов
- «Постоянный перепад давления»: регулирование давления с помощью датчика давления, установка заданного значения с помощью красной кнопки или внешних сигналов
- «Регулирование PID»: регулирование других величин (температура, расход и т. д.) с помощью датчика, установка заданного значения с помощью красной кнопки или внешних сигналов

Защита (сообщение об ошибке появится на экране): защита от перегрузки, определение отсутствия воды, повышенное/пониженное сетевое напряжение, высокая температура окружающей среды, отсутствие фазы, блокировка насоса, короткое замыкание.

### Входной:

In1 : Вход сигнала датчика 4–20 мА, 0–10 В, 0–20 мА или 2–10 В

In2 : Вход заданного значения 0–20 мА, 0–10 В, 4–20 мА или 2–10 В

### Выходной:

Имеется выход напряжения +24 В с макс. нагрузочной способностью контактов 50 мА. Беспотенциальная обобщенная сигнализация неисправности и рабочего состояния, красная светодиодная лампа для определения ошибок. Простое управление и конфигурация с помощью красной кнопки с функцией блокировки и экрана. Внешнее ВКЛ./ВЫКЛ. ИК-связь, разъем для Wilo IF-модуля Modbus, BACnet, CAN, PLR, LON для связи с автоматизированной системой управления зданием (вставной IF-модуль в качестве опции).

### Материалы

Рабочее колесо: 1.4404

Корпус насоса: 1.4404

Вал насоса: 1.4404

Статическое уплотнение: FPM

Mechanical seal: U3BVGG

### Мощность

Температура перекачиваемой жидкости: -15...+90 °C

Температура окружающей среды, макс.: 50 °C

Рабочее давление: 16/25 bar

Входное давление макс.: 10 бар

### Мотор

Класс изоляции: F

Степень защиты: IP 55

Подключение к сети: 3~400 В, 50/60 Hz

Номинальный ток 3~400 В, 50 Гц: 11,5 А

### Данные для заказа

Изделие: Wilo

**Тексты заявок: Wilo-Multivert MVIE 414 (3~400 В, FPM, )**

Тип: MVIE 414

Арт.-№: 4122307

Вес, прим.: 82,4 кг