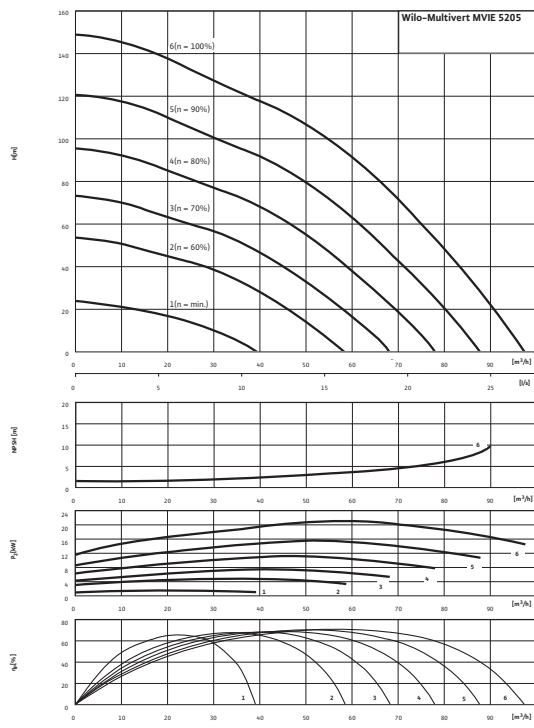


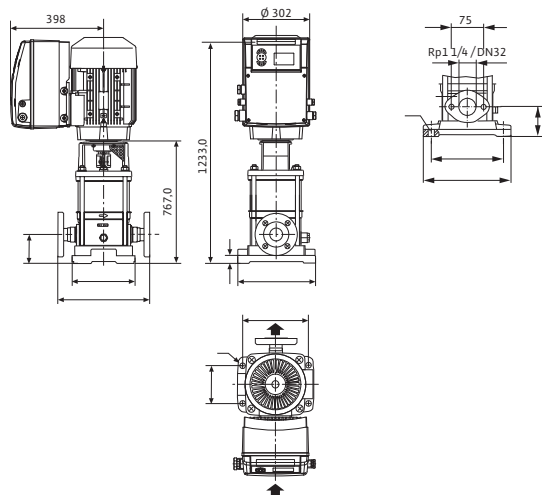
# Лист данных: Wilo-Multivert MVIE 5205 (3~400 В, EPDM, )

## Характеристики

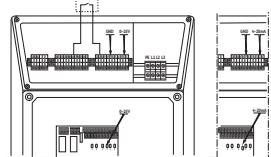
### 3~400 В



Характеристики насосов согласно ISO 9906, класс 2



## Электроподключение



## Мощность

Температура перекачиваемой жидкости	$T$	-15...+120 °C
Температура окружающей среды, макс.	$T$	50 °C
Номинальное давление		PN 16 бар
Входное давление макс.	$H$	10 бар
Максимальное рабочее давление	$p_{max}$	16 бар

## Мотор

Класс изоляции		F
Степень защиты		IP 55
Подключение к сети		3~400 В, 50/60 Hz
Номинальный ток 3~400 В, 50 Гц	$I_N$	43,9 А

## Материалы

Рабочее колесо		1.4408
Корпус насоса		EN-GJL-250 (с покрытием KTL)
Вал насоса		1.4301
Статическое уплотнение		EPDM
Mechanical seal		Q1BE3GG

## Данные для заказа

Изделие		Wilo
Тип		MVIE 5205
Арт.-№		4166100
Вес, прим.	$m$	205,5 кг

• = имеется, - = отсутствует

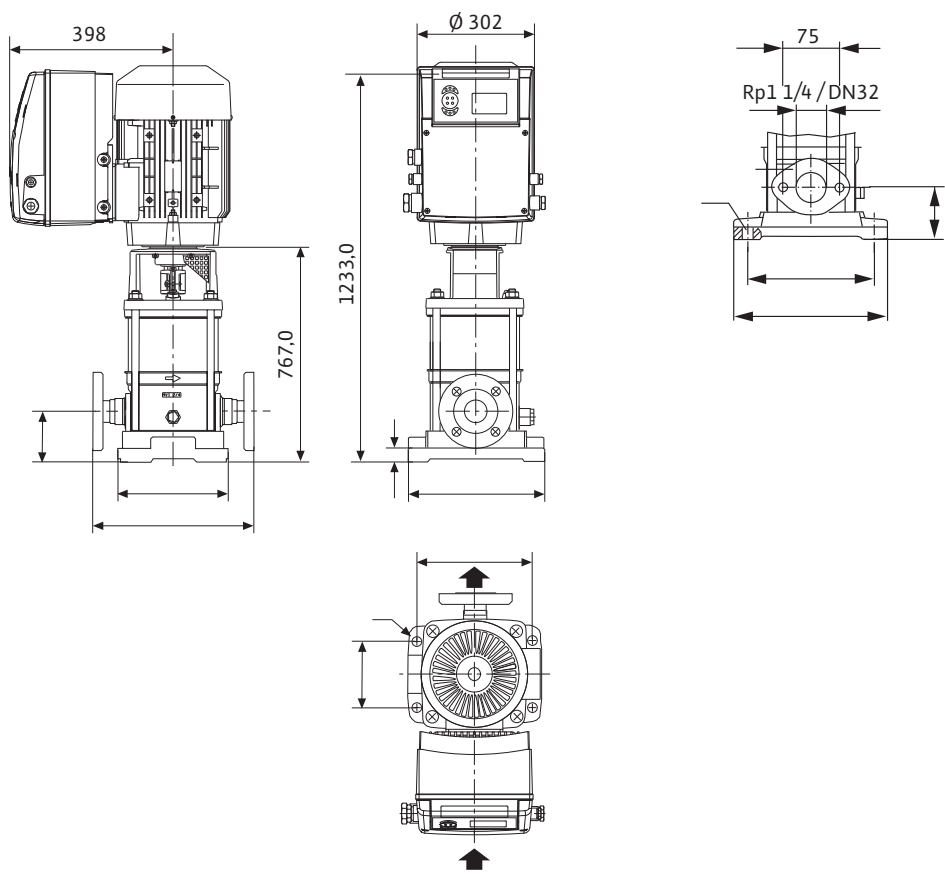
### Указание по входному давлению

Максимальное давление на входе рассчитывается как максимальное рабочее давление системы за вычетом максимального напора насоса при  $Q = 0$ .

### Указание по материалам

1.4301 соответствует AISI 304L, 1.4404 соответствует AISI 316L.

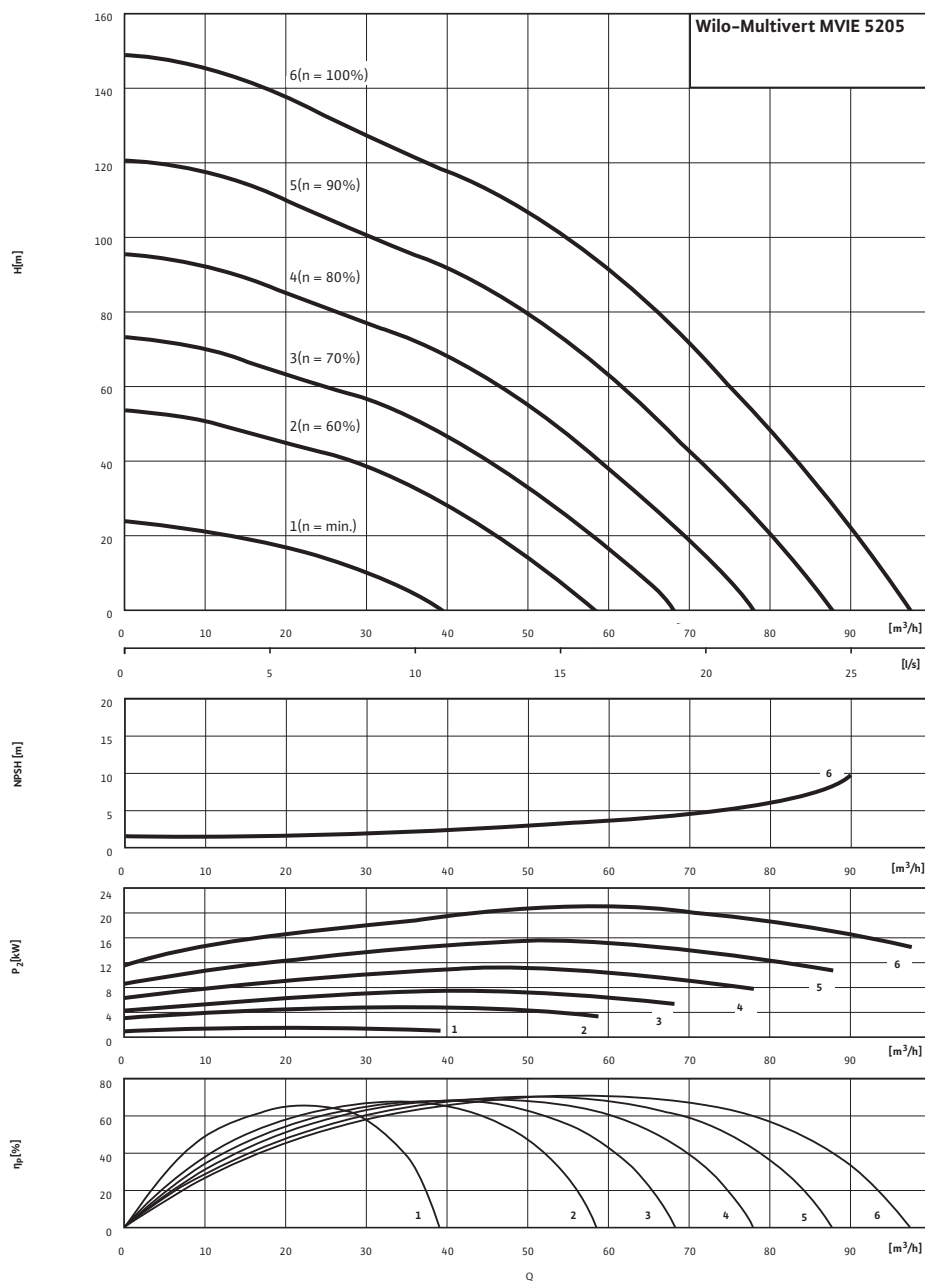
Размеры и габаритные чертежи: Wilo-Multivert MVIE 5205 (3~400 В, EPDM, )



## Характеристики: Wilo-Multivert MVIE 5205 (3~400 В, EPDM, )

### Характеристики

3~400 В



Характеристики насосов согласно ISO 9906, класс 2

**Данные для заказа: Wilo-Multivert MVIE 5205 (3~400 В, EPDM, )**

Данные для заказа		
Изделие		Wilo
Тип		MVIE 5205
Арт.-№		4166100
Номер EAN		4048482229409
Группа товаров со скидкой		PG6
Вес брутто	<i>m</i>	0 кг
Вес, прим.	<i>m</i>	206 кг
Длина x Ширина x Высота (упаков.)		560мм x 302мм x 1233мм
Объем упаковки	<i>V</i>	208,52 л

## Тексты заявок: Wilo-Multivert MVIE 5205 (3~400 В, EPDM, )

### Материалы

Рабочее колесо: 1.4408

Корпус насоса: EN-GJL-250 (с покрытием KTL)

Вал насоса: 1.4301

Статическое уплотнение: EPDM

Mechanical seal: Q1BE3GG

### Мощность

Температура перекачиваемой жидкости: -15...+120 °C

Температура окружающей среды, макс.: 50 °C

Входное давление макс.: 10 бар

### Мотор

Класс изоляции: F

Степень защиты: IP 55

Подключение к сети: 3~400 V, 50/60 Hz

Номинальный ток 3~400 В, 50 Гц: 43,9 А

### Данные для заказа

Изделие: Wilo

Тип: MVIE 5205

Арт.-№: 4166100

Вес, прим.: 205,5 кг