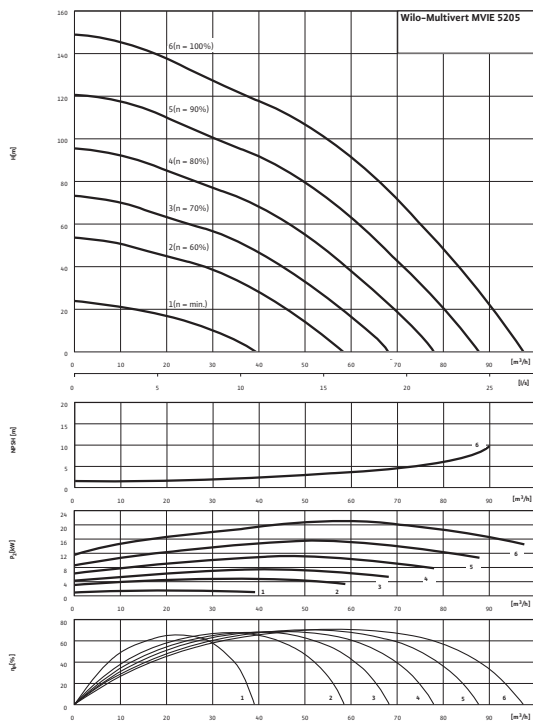


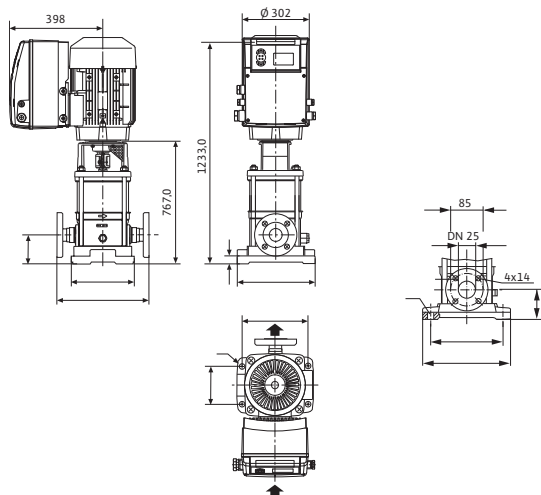
## Лист данных: Wilo-Multivert MVIE 5205 (3~400 В, EPDM, )

### Характеристики

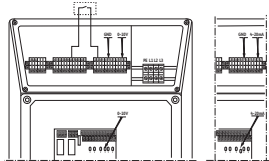
#### 3~400 В



Характеристики насосов согласно ISO 9906, класс 2



### Электроподключение



### Мощность

Температура перекачиваемой жидкости	$T$	-15...+120 °C
Температура окружающей среды, макс.	$T$	50 °C
Номинальное давление		PN 25 бар
Входное давление макс.	$H$	10 бар
Максимальное рабочее давление	$p_{max}$	25 бар

### Мотор

Класс изоляции		F
Степень защиты		IP 55
Подключение к сети		3~400 В, 50/60 Hz
Номинальный ток 3~400 В, 50 Гц	$I_N$	43,9 А

### Материалы

Рабочее колесо		1.4408
Корпус насоса		EN-GJL-250 (с покрытием KTL)
Вал насоса		1.4301
Статическое уплотнение		EPDM
Mechanical seal		U3VBEGG

### Данные для заказа

Изделие		Wilo
Тип		MVIE 5205
Арт.-№		4166114
Вес, прим.	$m$	205,5 кг

• = имеется, - = отсутствует

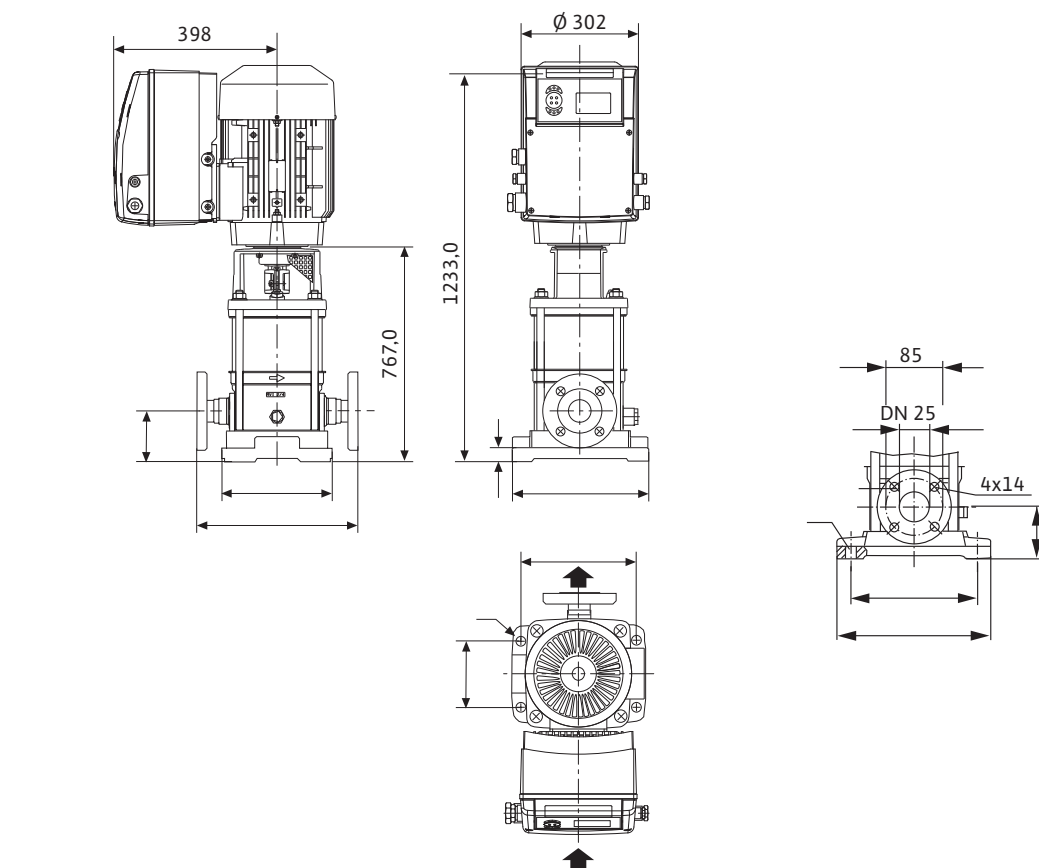
#### Указание по входному давлению

Максимальное давление на входе рассчитывается как максимальное рабочее давление системы за вычетом максимального напора насоса при  $Q = 0$ .

#### Указание по материалам

1.4301 соответствует AISI 304L, 1.4404 соответствует AISI 316L.

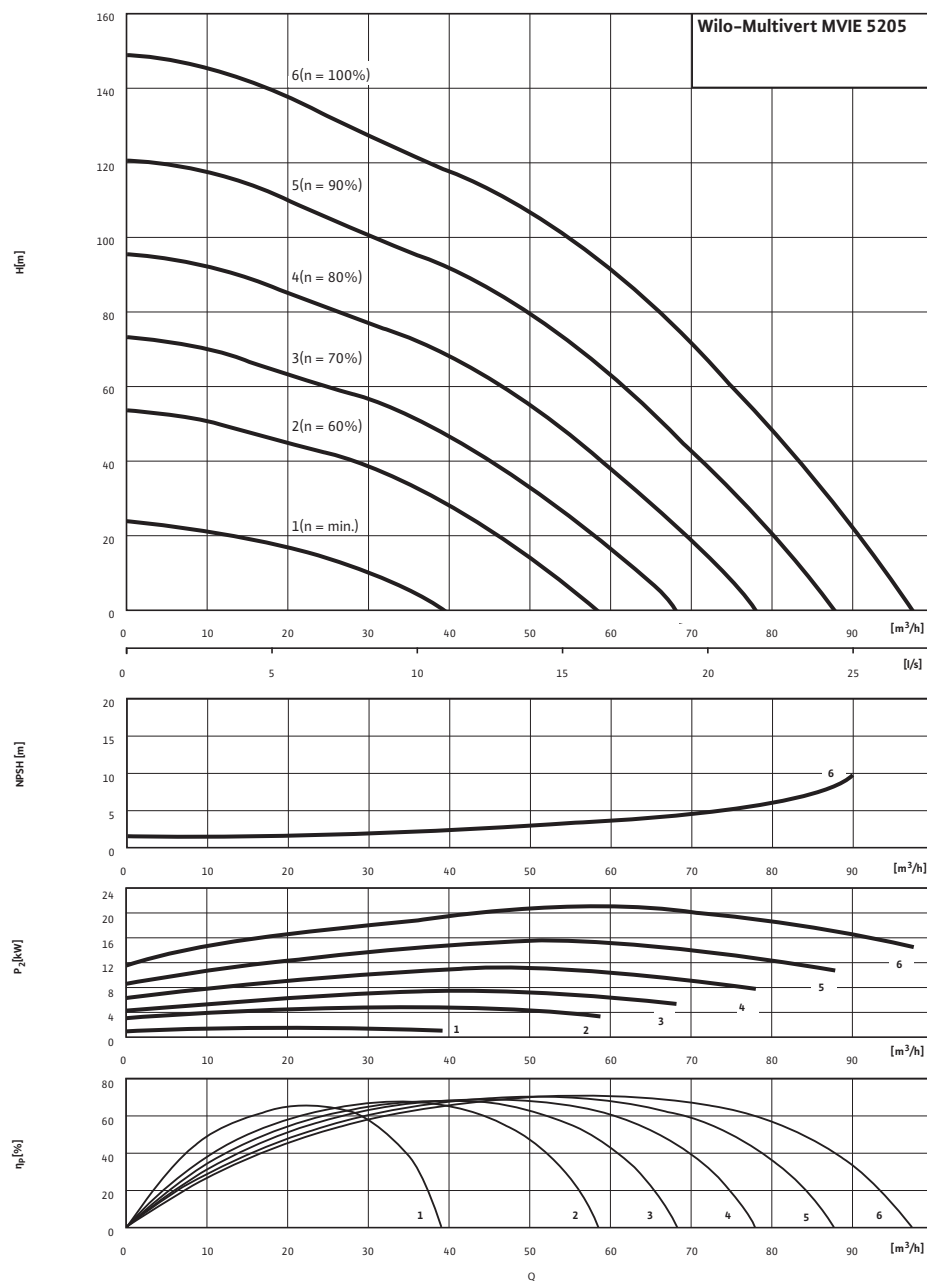
## Размеры и габаритные чертежи: Wilo-Multivert MVIE 5205 (3~400 В, EPDM, )



## Характеристики: Wilo-Multivert MVIE 5205 (3~400 В, EPDM, )

### Характеристики

#### 3~400 В



Характеристики насосов согласно ISO 9906, класс 2

**Данные для заказа: Wilo-Multivert MVIE 5205 (3~400 В, EPDM, )****Данные для заказа**

Изделие	Wilo	
Тип	MVIE 5205	
Арт.-№	4166114	
Номер EAN	4048482229546	
Группа товаров со скидкой	PG6	
Вес брутто	<i>m</i>	0 кг
Вес, прим.	<i>m</i>	206 кг
Длина x Ширина x Высота (упаков.)	560мм x 302мм x 1233мм	
Объем упаковки	<i>V</i>	208,52 л

## Тексты заявок: Wilo-Multivert MVIE 5205 (3~400 В, EPDM, )

### Материалы

Рабочее колесо: 1.4408

Корпус насоса: EN-GJL-250 (с покрытием KTL)

Вал насоса: 1.4301

Статическое уплотнение: EPDM

Mechanical seal: U3BEGG

### Мощность

Температура перекачиваемой жидкости: -15...+120 °C

Температура окружающей среды, макс.: 50 °C

Входное давление макс.: 10 бар

### Мотор

Класс изоляции: F

Степень защиты: IP 55

Подключение к сети: 3~400 В, 50/60 Hz

Номинальный ток 3~400 В, 50 Гц: 43,9 А

### Данные для заказа

Изделие: Wilo

Тип: MVIE 5205

Арт.-№: 4166114

Вес, прим.: 205,5 кг