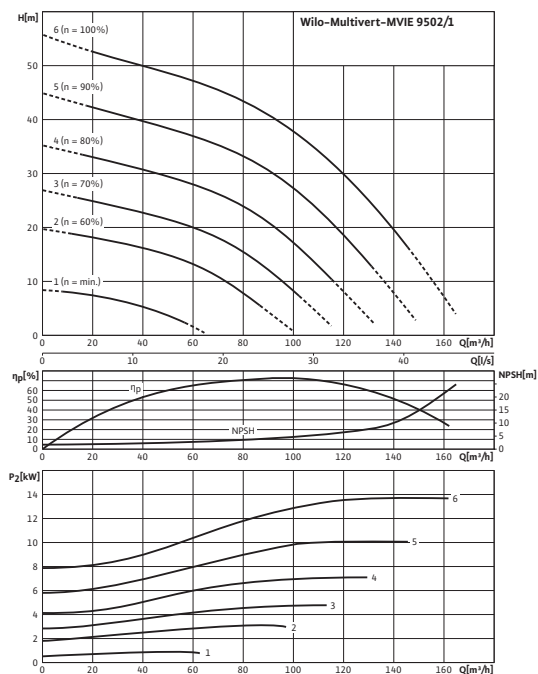


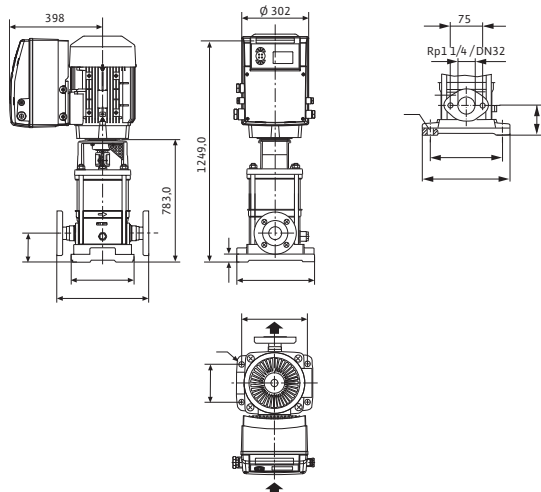
Лист данных: Wilo-Multivert MVIE 9502/1 (3~400 В, EPDM,)

Характеристики

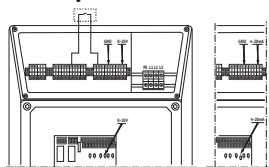
3~400 В



Характеристики насосов согласно ISO 9906, класс 2



Электроподключение



Мощность

Температура перекачиваемой жидкости	T	-15...+120 °C
Температура окружающей среды, макс.	T	50 °C
Номинальное давление		PN 16 бар
Входное давление макс.	H	10 бар
Максимальное рабочее давление	p_{max}	16 бар

Мотор

Класс изоляции		F
Степень защиты		IP 55
Подключение к сети		3~400 В, 50/60 Hz
Номинальный ток 3~400 В, 50 Гц	I_N	25,4 А

Материалы

Рабочее колесо		1.4301
Корпус насоса		EN-GJL-250 (с покрытием KTL)
Вал насоса		1.4057
Статическое уплотнение		EPDM
Mechanical seal		U3BE3GG

Данные для заказа

Изделие		Wilo
Тип		MVIE 9502/1
Арт.-№		4166172
Вес, прим.	m	196,5 кг

• = имеется, - = отсутствует

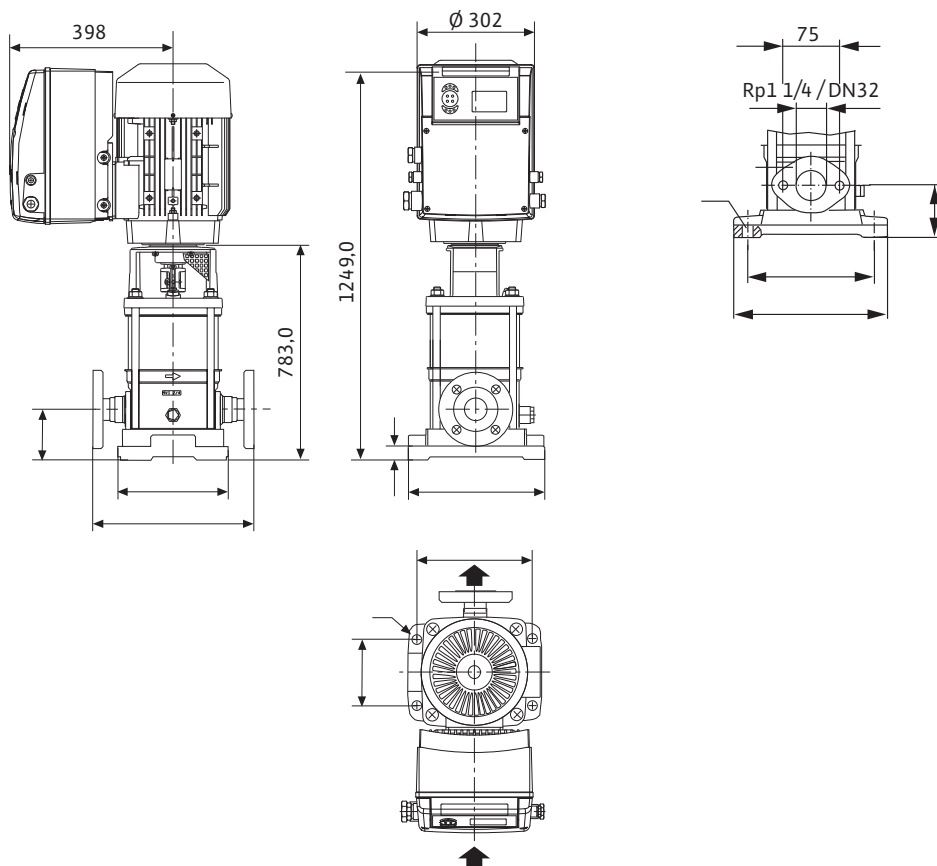
Указание по входному давлению

Максимальное давление на входе рассчитывается как максимальное рабочее давление системы за вычетом максимального напора насоса при $Q = 0$.

Указание по материалам

1.4301 соответствует AISI 304L, 1.4404 соответствует AISI 316L.

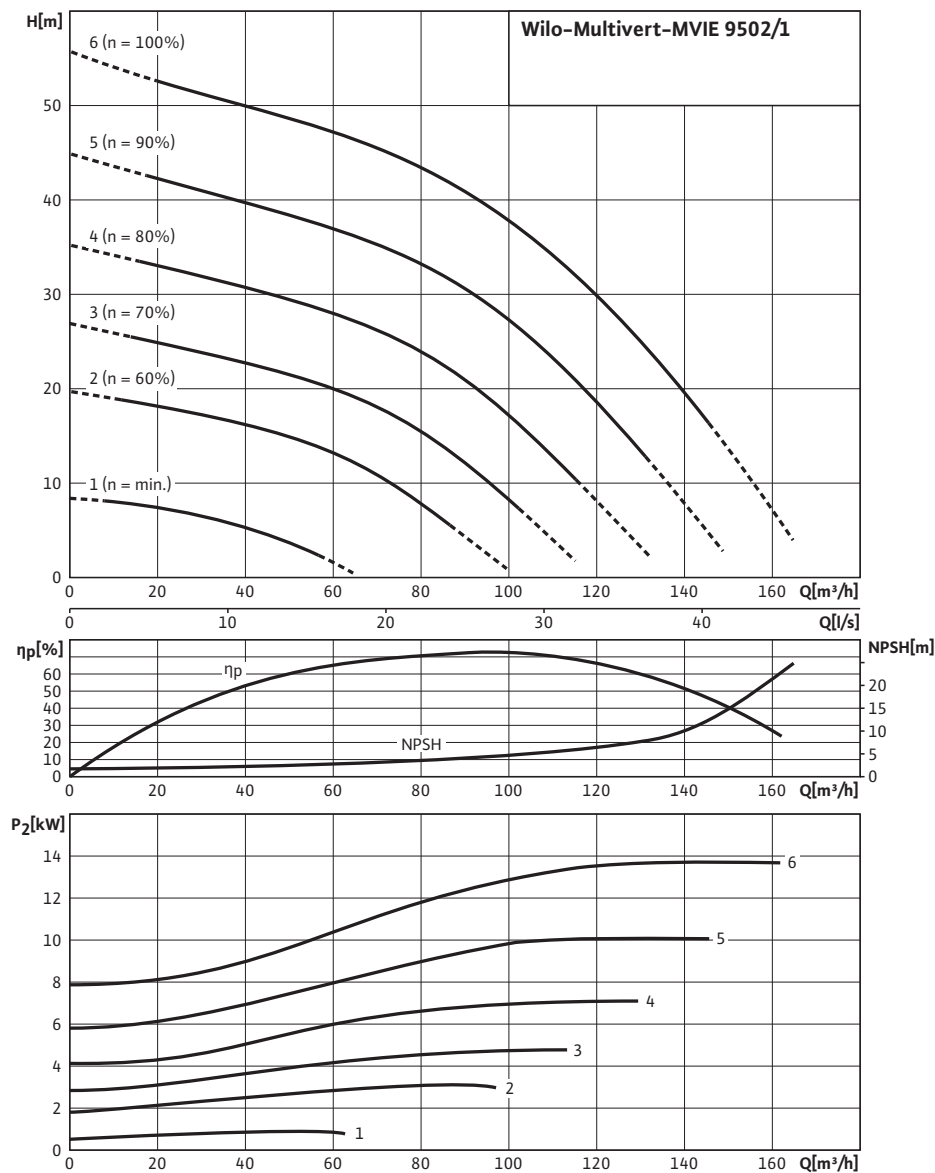
Размеры и габаритные чертежи: Wilo-Multivert MVIE 9502/1 (3~400 В, EPDM,)



Характеристики: Wilo-Multivert MVIE 9502/1 (3~400 В, EPDM,)

Характеристики

3~400 В



Характеристики насосов согласно ISO 9906, класс 2

Данные для заказа: Wilo-Multivert MVIE 9502/1 (3~400 В, EPDM,)

Данные для заказа		
Изделие	Wilo	
Тип	MVIE 9502/1	
Арт.-№	4166172	
Номер EAN	4048482229799	
Группа товаров со скидкой	PG6	
Вес брутто	<i>m</i>	0 кг
Вес, прим.	<i>m</i>	196 кг
Вид упаковки	Одноразовый поддон	
Длина x Ширина x Высота (упаков.)	590мм x 350мм x 1249мм	
Объем упаковки	<i>V</i>	257,92 л
Штук на поддон	1	

Тексты заявок: Wilo-Multivert MVIE 9502/1 (3~400 В, EPDM,)

Многоступенчатый нормальновсасывающий вертикальный высоконапорный центробежный насос линейного типа со встроенным частотным преобразователем с воздушным охлаждением. Секции, рабочие и ведущие колеса из нержавеющей стали. Скользящее торцевое уплотнение с произвольным направлением вращения.

Варианты исполнения PN16 с овальным фланцем с контрфланцем, PN25 с DIN-фланцами круглой формы или PN16 и PN25 с DIN-фланцами круглой формы в зависимости от размера насоса; допуск KTW/ACS/WRAS для всех используемых деталей (модель EPDM).

Мотор и валы насоса соединены друг с другом с помощью продольновертной муфты. Отдельный подшипник качения соединительного элемента для полного восприятия осевого усилия гидравлики. Стандартный мотор IEC уровня IE2, трехфазный, двухполюсный, со встроенным частотным преобразователем с воздушным охлаждением.

Частотный преобразователь с плавной регулировкой частоты вращения от 24 до макс. 60 Гц (частота вращения мотора от 1440 до 3600 1 об/мин). Регулирование частоты вращения с помощью внешних сигналов.

Защита:

защита от перегрузки, повышенное/пониженное сетевое напряжение, высокая температура окружающей среды, отсутствие фазы, блокировка насоса, короткое замыкание.

Входной:

Вход сигнала датчика 0–20 мА, 0–10 В

Выходной:

Доступен выход напряжения +24 В с макс. нагрузочной способностью контактов 50 мА.

Беспотенциальный контакт для обобщенной сигнализации неисправности. 3 контрольных светодиода для индикации различных рабочих состояний.

Внешнее ВКЛ./ВЫКЛ.

Материалы

Рабочее колесо: 1.4301

Корпус насоса: EN-GJL-250 (с покрытием KTL)

Вал насоса: 1.4057

Статическое уплотнение: EPDM

Mechanical seal: U3BE3GG

Мощность

Температура перекачиваемой жидкости: -15...+120 °С

Температура окружающей среды, макс.: 50 °С

Входное давление макс.: 10 бар

Мотор

Класс изоляции: F

Степень защиты: IP 55

Подключение к сети: 3~400 В, 50/60 Hz

Номинальный ток 3~400 В, 50 Гц: 25,4 А

Данные для заказа

Изделие: Wilo

Тип: MVIE 9502/1

Арт.-№: 4166172

Вес, прим.: 196,5 кг