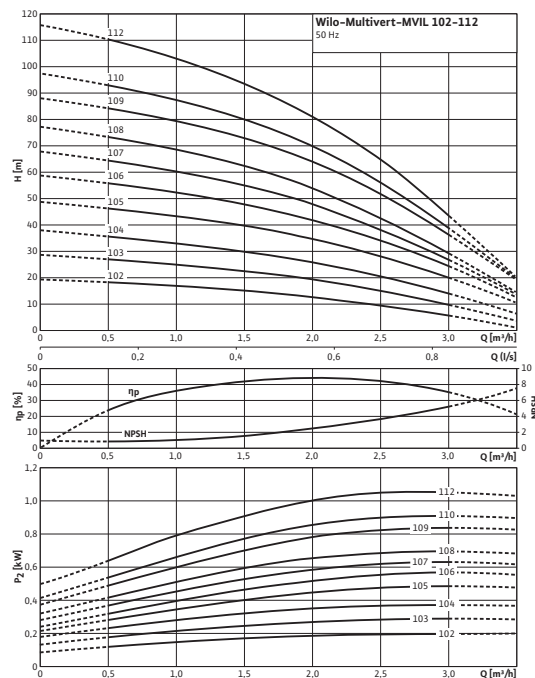


Лист данных: Wilo-Multivert MVIL 102 (3~400 В)

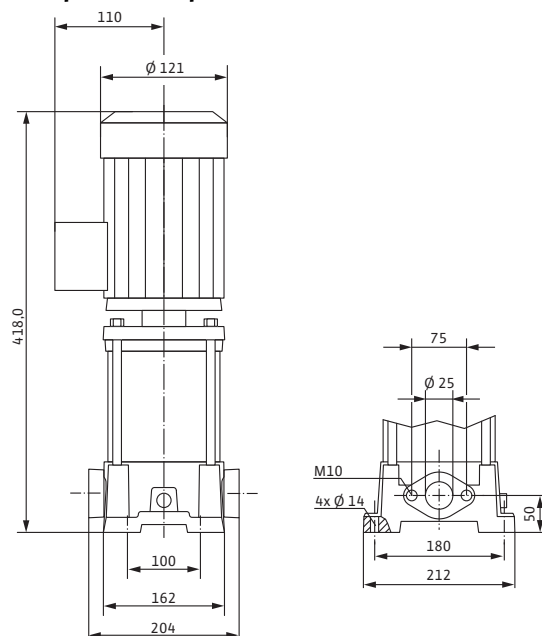
Характеристики

2-полюсный/50 Гц



Характеристики насосов согласно ISO 9906, класс 2

Габаритный чертеж



Мощность

| | | |
|-------------------------------------|-----------|--------------|
| Температура перекачиваемой жидкости | T | -15...+90 °C |
| Температура окружающей среды, макс. | T | 40 °C |
| Номинальное давление | | PN бар |
| Входное давление макс. | H | 6 бар |
| Максимальное рабочее давление | p_{max} | 10 бар |

Мотор

| | | |
|--------------------------------|-------|----------------|
| Класс изоляции | | F |
| Степень защиты | | IP 54 |
| Подключение к сети | | 3~400 В, 50 Гц |
| Номинальный ток 3~230 В, 50 Гц | I_N | 1,7 А |
| Номинальный ток 3~400 В, 50 Гц | I_N | 1 А |

Материалы

| | | |
|------------------------|--|------------------------------|
| Рабочее колесо | | 1.4301 |
| Секции | | 1.4301 |
| Корпус насоса | | EN-GJL-250 (с покрытием KTL) |
| Вал насоса | | 1.4057 |
| Статическое уплотнение | | EPDM |
| Mechanical seal | | BQ1E3GG |

Данные для заказа

| | | |
|------------|-----|----------|
| Изделие | | Wilo |
| Тип | | MVIL 102 |
| Арт.-№ | | 4087719 |
| Вес, прим. | m | 17,5 кг |

• = имеется, - = отсутствует

Указание по входному давлению

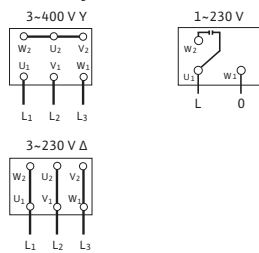
Максимальное давление на входе рассчитывается как максимальное рабочее давление системы за вычетом максимального напора насоса при $Q = 0$.

Указание по материалам

1.4301 соответствует AISI 304L, 1.4404 соответствует AISI 316L.

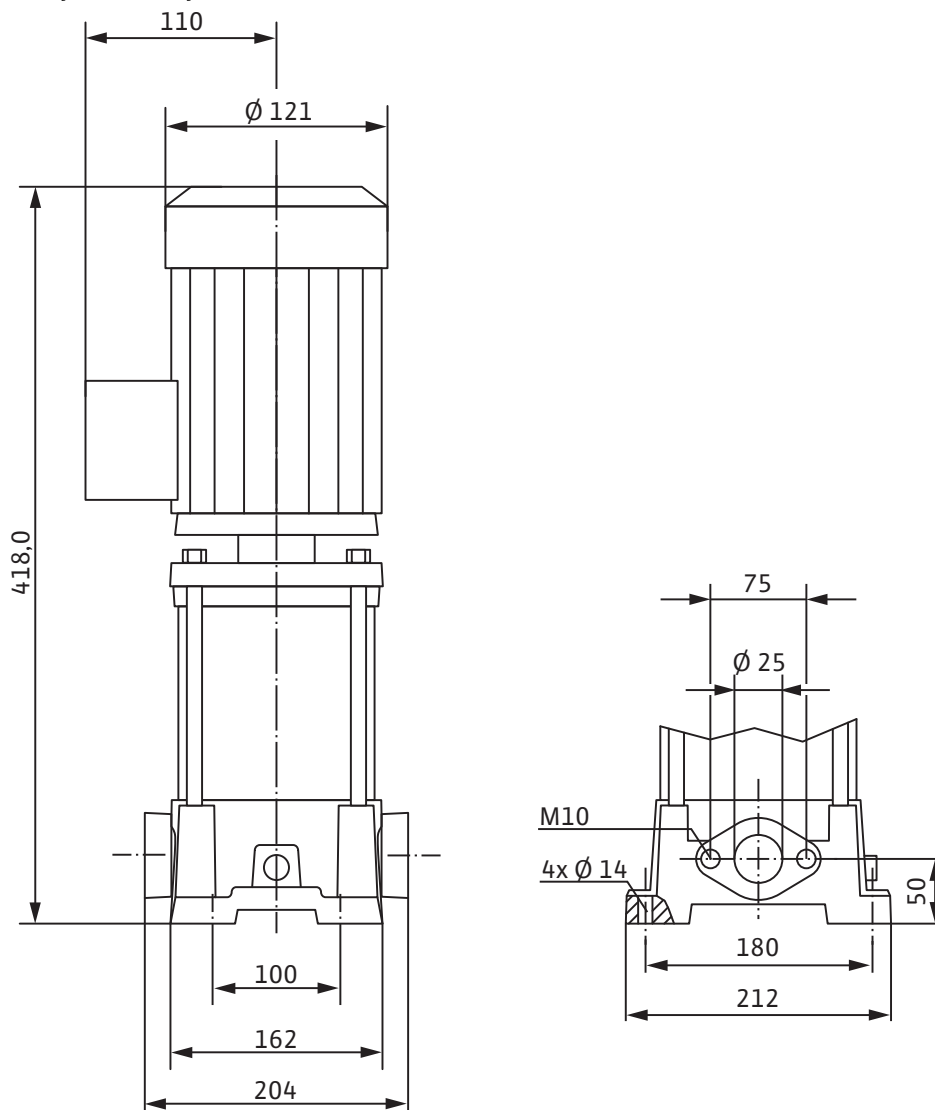
Лист данных: Wilo-Multivert MVIL 102 (3~400 В)

Электроподключение



Размеры и габаритные чертежи: Wilo-Multivert MVIL 102 (3~400 В)

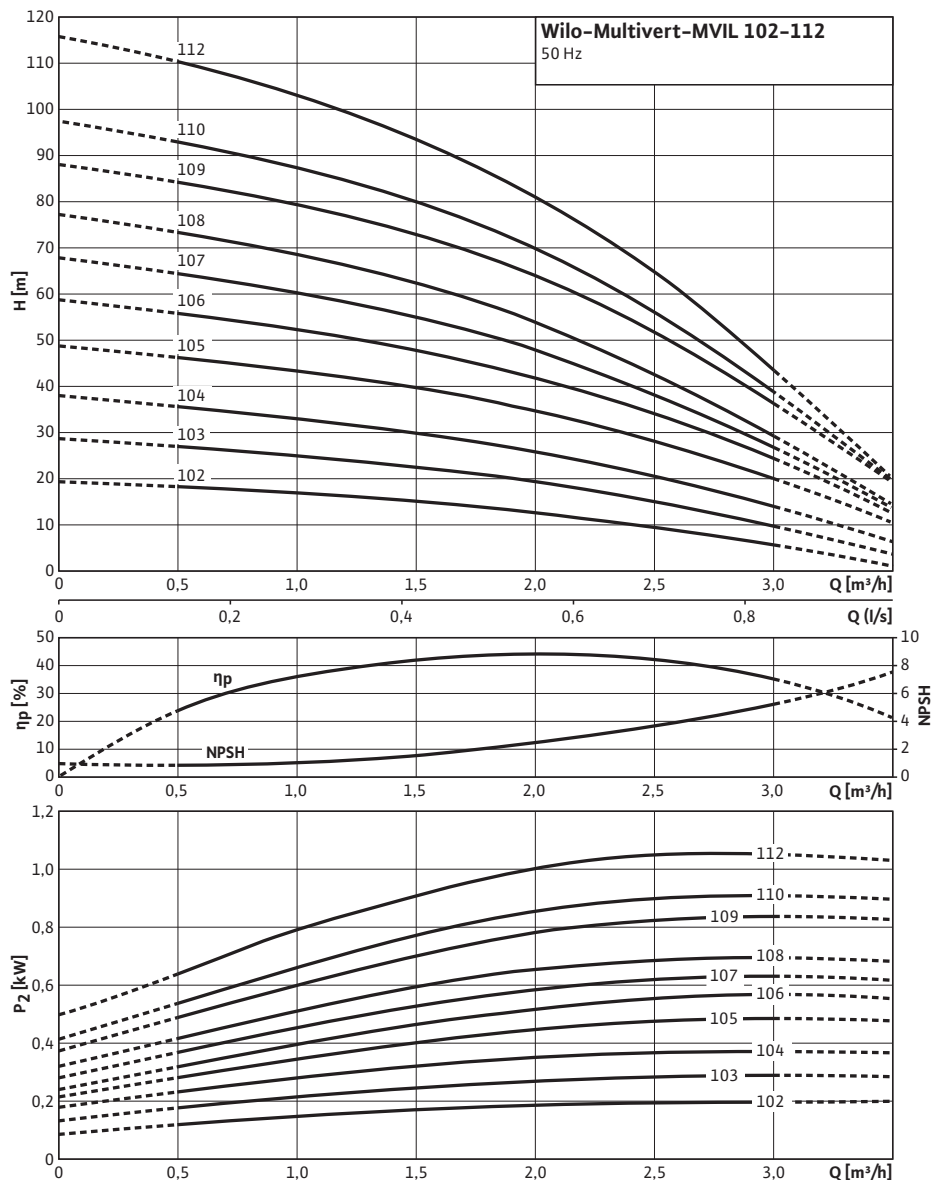
Габаритный чертеж



Характеристики: Wilo-Multivert MVIL 102 (3~400 В)

Характеристики 2-полюсный/50 Гц

2-полюсный/50 Гц



Характеристики насосов согласно ISO 9906, класс 2

Данные для заказа: Wilo-Multivert MVIL 102 (3~400 В)

| Данные для заказа | | |
|-----------------------------------|-----------------------|---------|
| Изделие | Wilo | |
| Тип | MVIL 102 | |
| Арт.-№ | 4087719 | |
| Номер EAN | 4016322750949 | |
| Группа товаров со скидкой | PG6 | |
| Вес брутто | <i>m</i> | 20 кг |
| Вес, прим. | <i>m</i> | 18 кг |
| Вид упаковки | Картон | |
| Длина x Ширина x Высота (упаков.) | 204мм x 212мм x 418мм | |
| Объем упаковки | <i>V</i> | 18,08 л |
| Штук на поддон | 1 | |

Тексты заявок: Wilo-Multivert MVIL 102 (3~400 В)

Многоступенчатый нормальновсасывающий вертикальный высоконапорный центробежный насос линейного типа. Секции, рабочие и ведущие колеса из нержавеющей стали. Корпус из серого чугуна с катафорезным покрытием.

Подключения с овальным фланцем. Рабочее давление макс. 10 бар или 16 бар в зависимости от модели.

Допуск KTW/WRAS для всех используемых деталей (модель EPDM).

Со сплошным насосным валом мотора и не зависящим от направления вращения скользящим торцевым уплотнением. Напрямую присоединенный фланцами однофазный или трехфазный мотор. Реле для мотора трехфазного тока предоставляется заказчиком. Однофазный мотор оснащен встроенной защитой мотора от перегрева и конденсатором.

Материалы

Рабочее колесо: 1.4301

Секции: 1.4301

Корпус насоса: EN-GJL-250 (с покрытием KTL)

Вал насоса: 1.4057

Статическое уплотнение: EPDM

Mechanical seal: BQ1E3GG

Мощность

Температура перекачиваемой жидкости: -15...+90 °C

Температура окружающей среды, макс.: 40 °C

Входное давление макс.: 6 бар

Мотор

Класс изоляции: F

Степень защиты: IP 54

Подключение к сети: 3~400 В, 50 Гц

Номинальный ток 3~230 В, 50 Гц: 1,7 А

Номинальный ток 3~400 В, 50 Гц: 1 А

Подключения

Номинальный диаметр патрубков на стороне всасывания: 1

Номинальный диаметр патрубков с напорной стороны: 1

Данные для заказа

Изделие: Wilo

Тип: MVIL 102

Арт.-№: 4087719

Вес, прим.: 17,5 кг