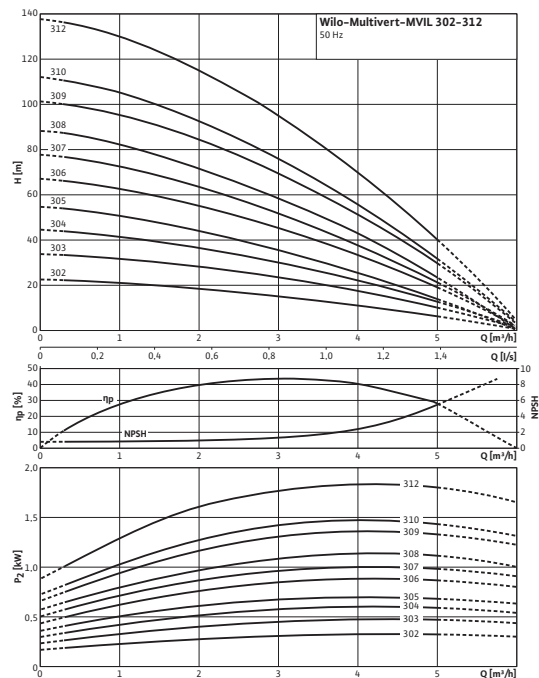


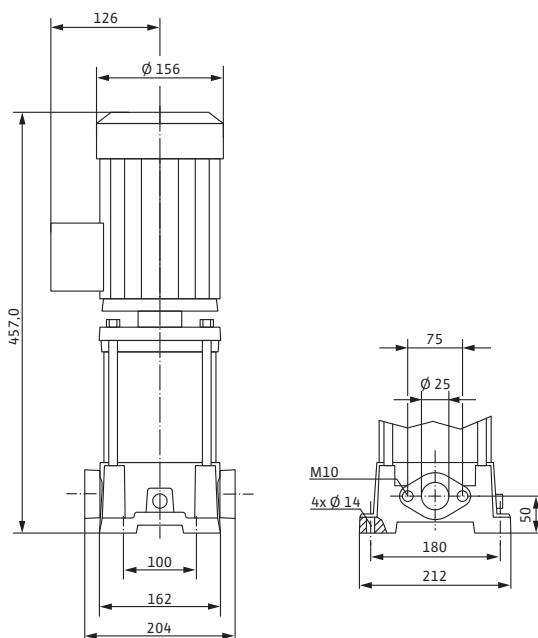
## Лист данных: Wilo-Multivert MVIL 304N (3~400 В)

### Характеристики

#### 2-полюсный/50 Гц



Характеристики насосов согласно ISO 9906, класс 2



### Мощность

Температура перекачиваемой жидкости	$T$	-15...+90 °C
Температура окружающей среды, макс.	$T$	40 °C
Номинальное давление		PN бар
Входное давление макс.	$H$	6 бар
Максимальное рабочее давление	$p_{max}$	10 бар

### Мотор

Класс изоляции		F
Степень защиты		IP 54
Подключение к сети		3~400 В, 50 Гц
Номинальный ток 3~230 В, 50 Гц	$I_N$	3,2 А
Номинальный ток 3~400 В, 50 Гц	$I_N$	1,83 А

### Материалы

Рабочее колесо	1.4301
Секции	1.4301
Корпус насоса	EN-GJL-250 (с покрытием KTL)
Вал насоса	1.4301
Статическое уплотнение	EPDM
Mechanical seal	BQ1E3GG

### Данные для заказа

Изделие	Wilo	
Тип	MVIL 304N	
Арт.-№	4159238	
Вес, прим.	$m$	23,5 кг

• = имеется, - = отсутствует

#### Указание по входному давлению

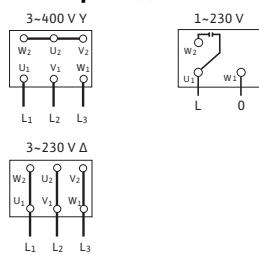
Максимальное давление на входе рассчитывается как максимальное рабочее давление системы за вычетом максимального напора насоса при  $Q = 0$ .

#### Указание по материалам

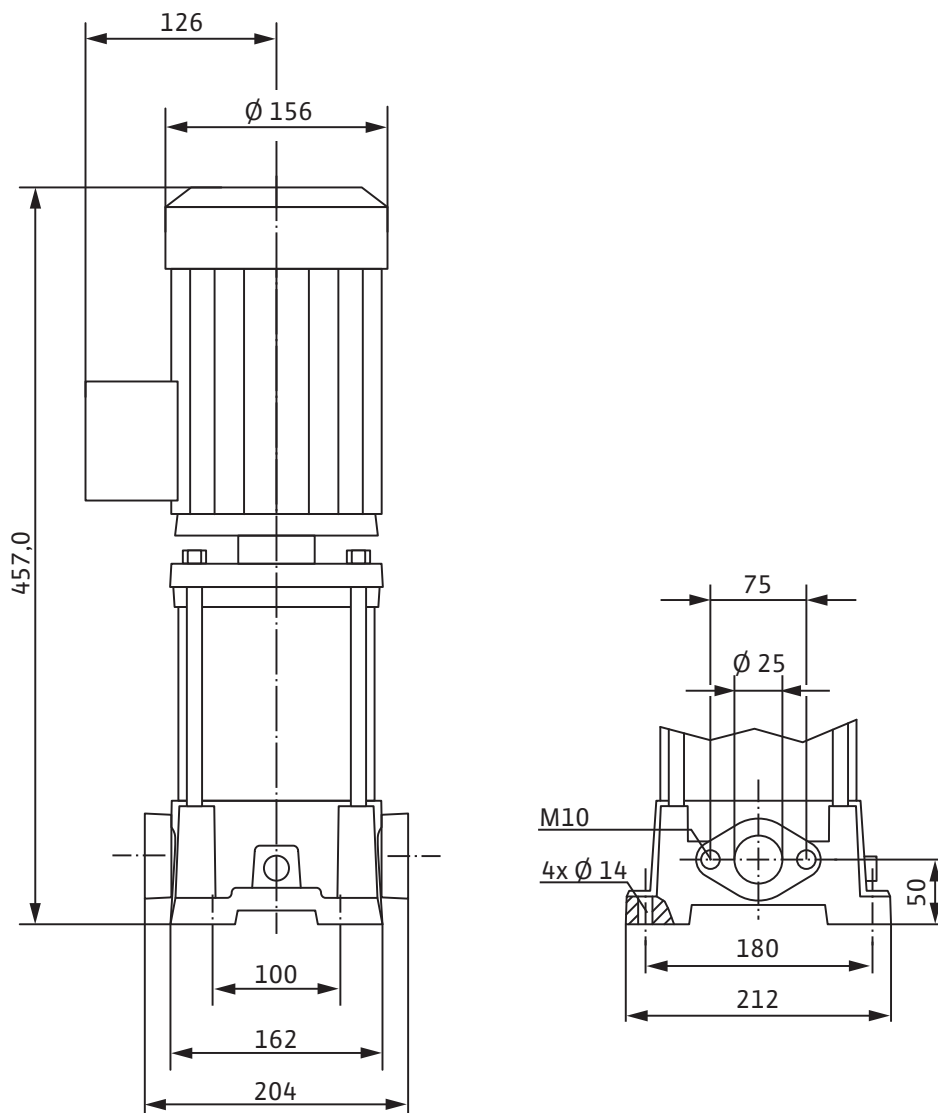
1.4301 соответствует AISI 304L, 1.4404 соответствует AISI 316L.

## Лист данных: Wilo-Multivert MVIL 304N (3~400 В)

### Электроподключение



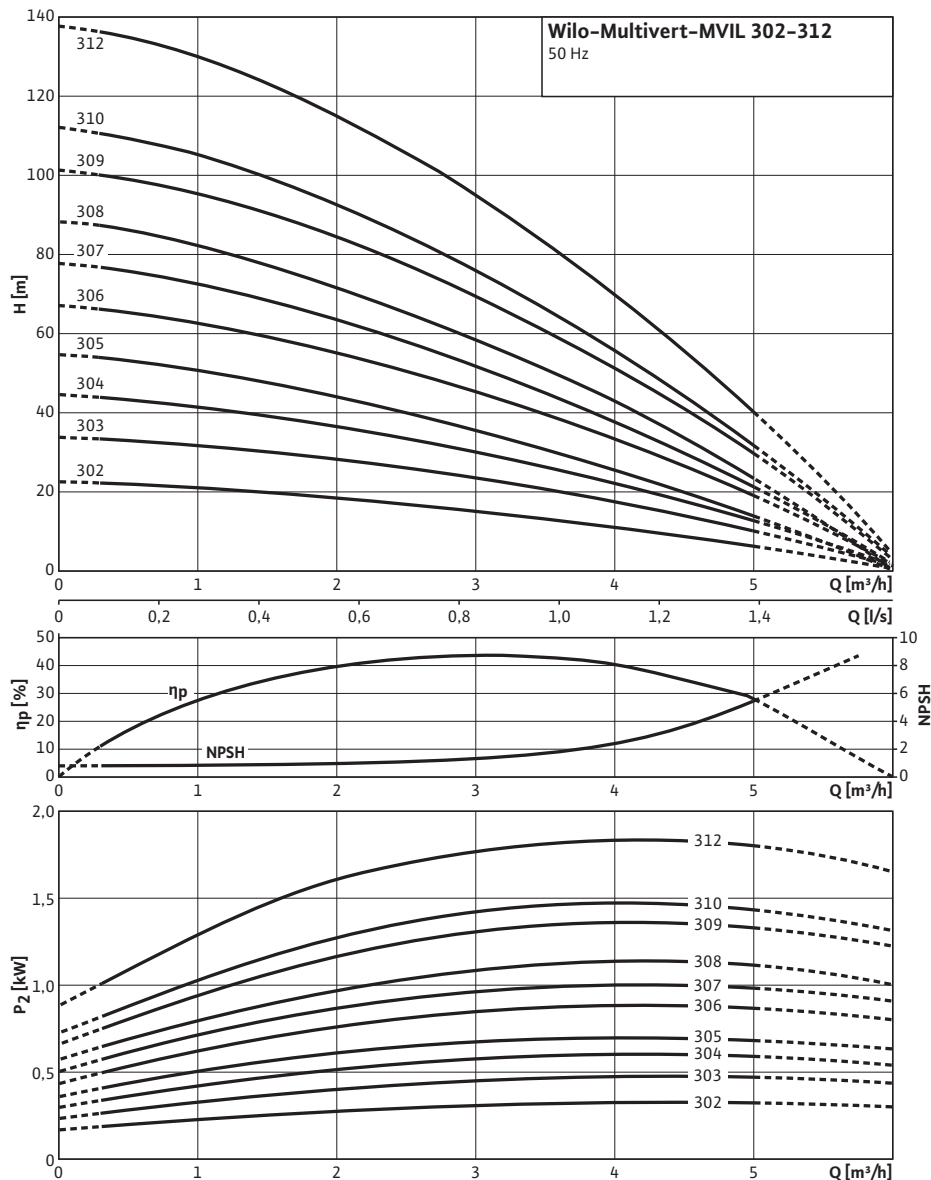
Размеры и габаритные чертежи: Wilo-Multivert MVIL 304N (3~400 В)



## Характеристики: Wilo-Multivert MVIL 304N (3~400 В)

### Характеристики 2-полюсный/50 Гц

#### 2-полюсный/50 Гц



Характеристики насосов согласно ISO 9906, класс 2

**Данные для заказа: Wilo-Multivert MVIL 304N (3~400 В)**

Данные для заказа		
Изделие		Wilo
Тип		MVIL 304N
Арт.-№		4159238
Номер EAN		4048482182322
Группа товаров со скидкой		PG6
Вес брутто	<i>m</i>	26 кг
Вес, прим.	<i>m</i>	24 кг
Вид упаковки		Картон
Длина x Ширина x Высота (упаков.)		204мм x 212мм x 330мм
Объем упаковки	<i>V</i>	14,27 л
Штук на поддон		1

## Тексты заявок: Wilo-Multivert MVIL 304N (3~400 В)

Многоступенчатый нормальновсасывающий вертикальный высоконапорный центробежный насос линейного типа. Секции, рабочие и ведущие колеса из нержавеющей стали. Корпус из серого чугуна с катафорезным покрытием.

Подключения с овальным фланцем. Рабочее давление макс. 10 бар или 16 бар в зависимости от модели.

Допуск KTW/WRAS для всех используемых деталей (модель EPDM).

Со сплошным насосным валом мотора и не зависящим от направления вращения скользящим торцевым уплотнением. Напрямую присоединенный фланцами высокопроизводительный мотор трехфазного тока IE2 (Level). Реле мотора для мотора трехфазного тока доступно в качестве опции или предоставляется заказчиком.

### Материалы

Рабочее колесо: 1.4301

Секции: 1.4301

Корпус насоса: EN-GJL-250 (с покрытием KTL)

Вал насоса: 1.4301

Статическое уплотнение: EPDM

Mechanical seal: BQ1E3GG

### Мощность

Температура перекачиваемой жидкости: -15...+90 °C

Температура окружающей среды, макс.: 40 °C

Входное давление макс.: 6 бар

### Мотор

Класс изоляции: F

Степень защиты: IP 54

Подключение к сети: 3~400 В, 50 Гц

Номинальный ток 3~230 В, 50 Гц: 3,2 А

Номинальный ток 3~400 В, 50 Гц: 1,83 А

### Подключения

Номинальный диаметр патрубков на стороне всасывания: 1

Номинальный диаметр патрубков с напорной стороны: 1

### Данные для заказа

Изделие: Wilo

Тип: MVIL 304N

Арт.-№: 4159238

Вес, прим.: 23,5 кг