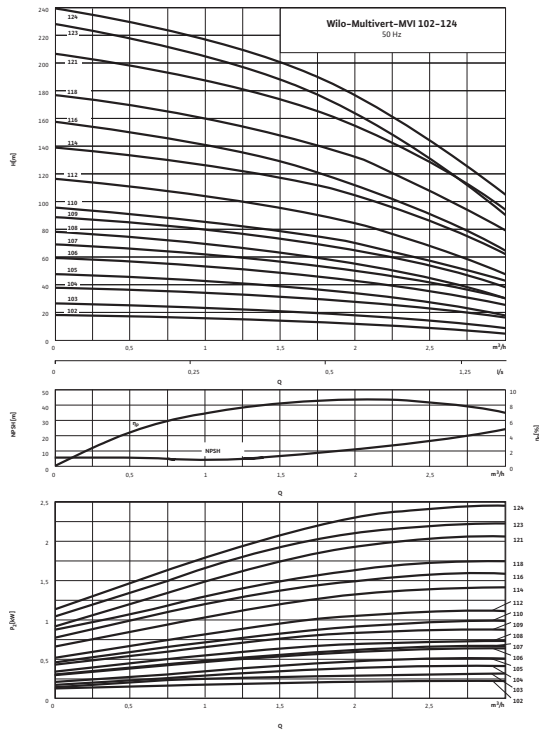


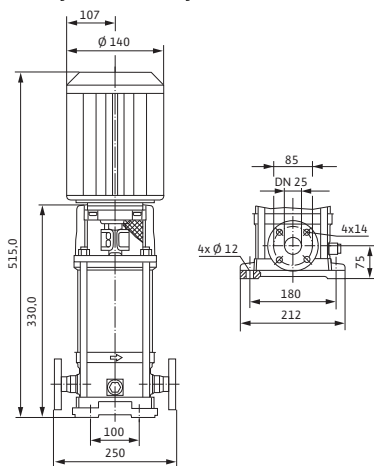
## Лист данных: Wilo-Multivert MVI 102 (1~230 V, EPDM, PN 25)

### Характеристики



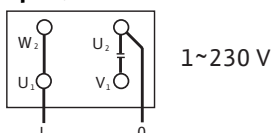
Характеристики насосов согласно ISO 9906, класс 2

### Габаритный чертеж



### Электроподключение

Однофазный ток при неправильном направлении вращения



### Мощность

Температура перекачиваемой жидкости  $T$  -15...+120 °C

Температура окружающей среды, макс.  $T$  40 °C

Номинальное давление PN 16 бар

Входное давление макс.  $H$  10 бар

Максимальное рабочее давление  $p_{max}$  25 бар

### Минимальный индекс эффективности (MEI)

Минимальный индекс эффективности (MEI)  $\geq 0,10$

### Мотор

Класс изоляции F

Степень защиты IP 55

Подключение к сети 1~230 V, 50 Гц

Номинальный ток 1~230 V, 50 Гц  $I_N$  2,7 A

### Материалы

Рабочее колесо 1.4301

Корпус насоса 1.4301

Вал насоса 1.4301

Статическое уплотнение EPDM

Mechanical seal Q1BE3GG

### Данные для заказа

Изделие Wilo

Тип MVI 102

Арт.-№ 4070520

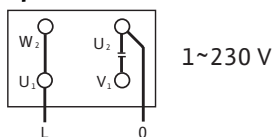
Вес, прим.  $m$  20,6 кг

• = имеется, - = отсутствует

**Лист данных: Wilo-Multivert MVI 102 (1~230 V, EPDM, PN 25)**

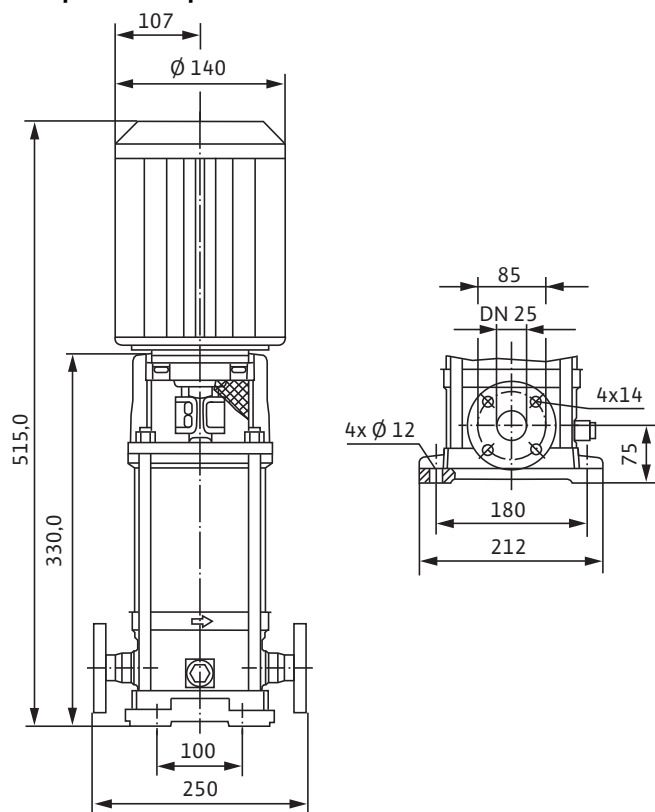
**Электроподключение**

**Однофазный ток при неправильном направлении вращения**



## Размеры и габаритные чертежи: Wilo-Multivert MVI 102 (1~230 V, EPDM, PN 25)

### Габаритный чертеж

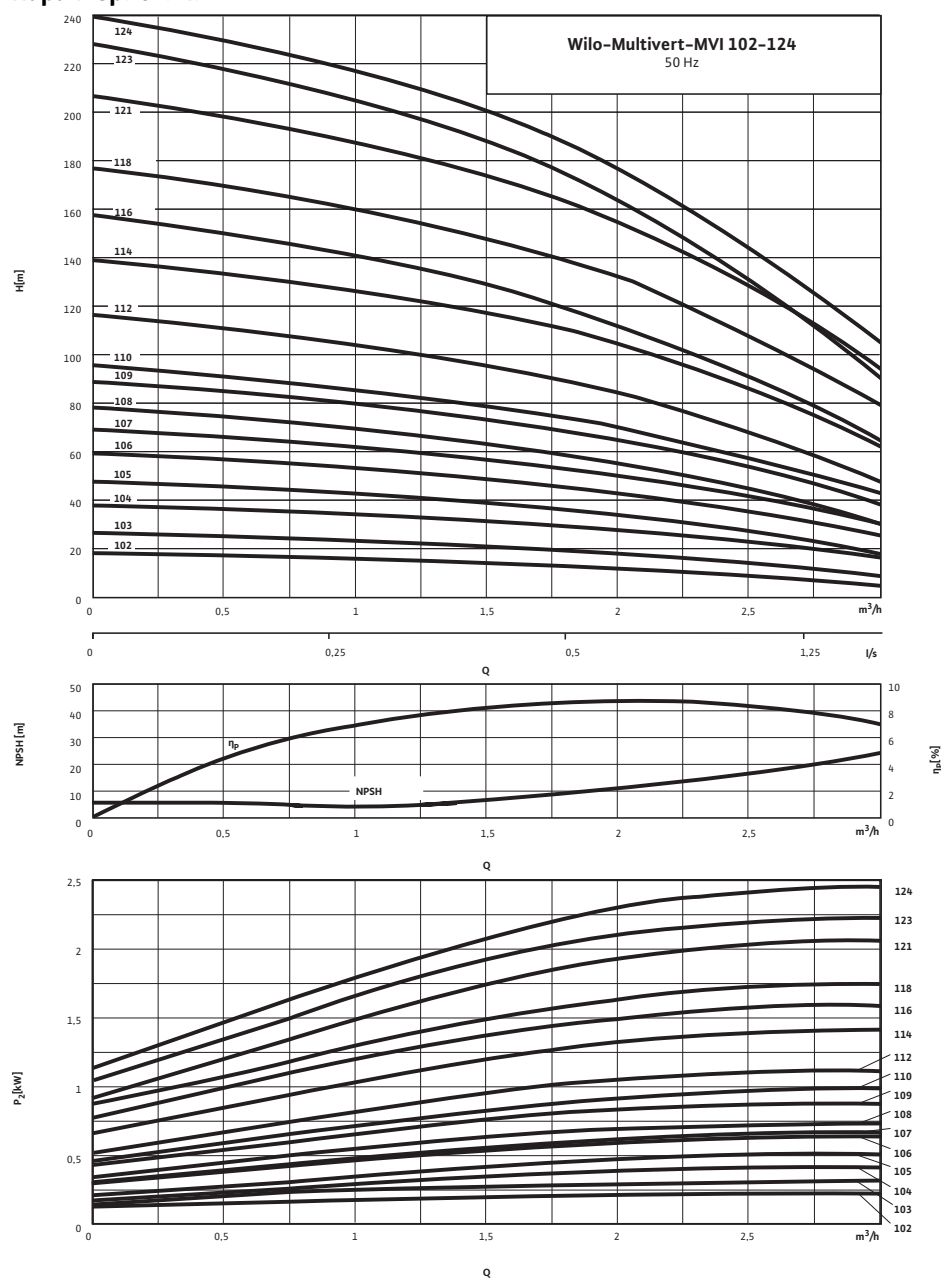


Размеры	<i>H</i>	515 мм
Размеры	<i>H</i> <i>Z</i>	330,0 мм
Размеры	$\varnothing$ <i>G</i>	140 мм
Размеры	$\varnothing$ <i>M</i>	140 мм
Размеры	<i>X</i>	107 мм
Вес, прим.	<i>m</i>	21 кг

1) вес без упаковки

## Характеристики: Wilo-Multivert MVI 102 (1~230 V, EPDM, PN 25)

### Характеристики



Характеристики насосов согласно ISO 9906, класс 2

**Данные для заказа: Wilo-Multivert MVI 102 (1~230 V, EPDM, PN 25)**

Данные для заказа		
Изделие	Wilo	
Тип	MVI 102	
Арт.-№	4070520	
Номер EAN	4016322630340	
Группа товаров со скидкой	PG6	
Вес брутто	<i>m</i>	25 кг
Вес, прим.	<i>m</i>	21 кг
Вид упаковки	Картон	
Длина x Ширина x Высота (упаков.)	250мм x 212мм x 515мм	
Объем упаковки	<i>V</i>	27,3 л
Штук на поддон	1	

## Тексты заявок: Wilo-Multivert MVI 102 (1~230 V, EPDM, PN 25)

Многоступенчатый нормальновсасывающий вертикальный высоконапорный центробежный насос линейного типа. Секции, рабочие и ведущие колеса и все соприкасающиеся с перекачиваемой средой детали выполнены из нержавеющей стали. Скользящее торцевое уплотнение с произвольным направлением вращения.

Вариант исполнения PN 16 с овальными фланцами с контрфланцами, фланцы круглой формы DIN в варианте исполнения PN 25. Допуск KTW/WRAS/ACS для всех используемых деталей (версия EPDM).

Мотор и валы насоса соединены друг с другом с помощью продольновертной муфты. Отдельный подшипник качения соединительного элемента для полного восприятия осевого усилия гидравлики. Со стандартным мотором трехфазного или однофазного тока (до макс. 1,5 кВт), тип V1 8 (до 5,5 кВт) или V1 (до 7,5 кВт). Мотор трехфазного тока IE2 от 0,75 кВт. Защита от перегрева и конденсатор для однофазного мотора, защита мотора трехфазного тока доступна в качестве опции или предоставляется заказчиком.

### Материалы

Рабочее колесо: 1.4301

Корпус насоса: 1.4301

Вал насоса: 1.4301

Статическое уплотнение: EPDM

Mechanical seal: Q1BE3GG

### Мощность

Температура перекачиваемой жидкости: -15...+120 °C

Температура окружающей среды, макс.: 40 °C

Входное давление макс.: 10 бар

### Минимальный индекс эффективности (MEI)

Минимальный индекс эффективности (MEI):  $\geq 0,10$

### Мотор

Класс изоляции: F

Степень защиты: IP 55

Подключение к сети: 1~230 V, 50 Гц

Номинальный ток 1~230 V, 50 Гц: 2,7 A

### Данные для заказа

Изделие: Wilo

Тип: MVI 102

Арт.-№: 4070520

Вес, прим.: 20,6 кг