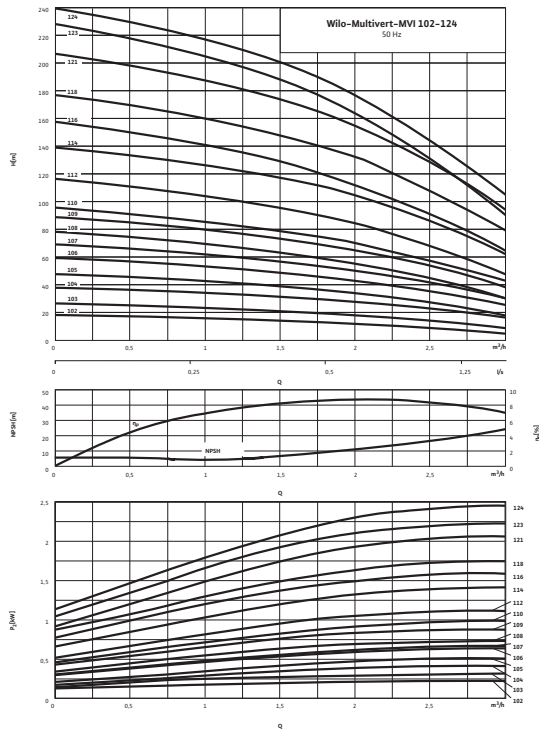


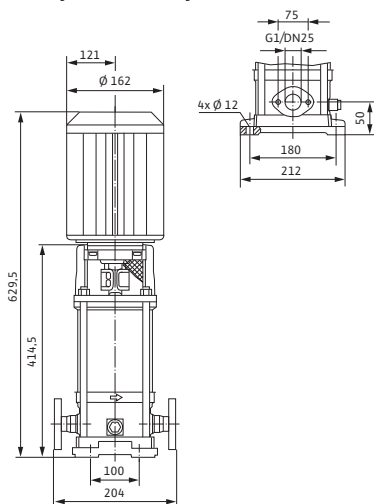
## Лист данных: Wilo-Multivert MVI 109 (1~230 V, EPDM, PN 16)

### Характеристики



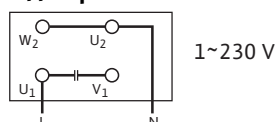
Характеристики насосов согласно ISO 9906, класс 2

### Габаритный чертеж



### Электроподключение

#### Однофазный ток



### Мощность

Температура перекачиваемой жидкости  $T$  -15...+120 °C

Температура окружающей среды, макс.  $T$  40 °C

Номинальное давление PN 16 бар

Входное давление макс.  $H$  10 бар

Максимальное рабочее давление  $p_{max}$  16 бар

### Минимальный индекс эффективности (MEI)

Минимальный индекс эффективности (MEI)  $\geq 0,10$

### Мотор

Класс изоляции F

Степень защиты IP 55

Подключение к сети 1~230 V, 50 Гц

Номинальный ток 1~230 V, 50 Гц  $I_N$  6,6 A

### Материалы

Рабочее колесо 1.4301

Корпус насоса 1.4301

Вал насоса 1.4301

Статическое уплотнение EPDM

Mechanical seal Q1BE3GG

### Данные для заказа

Изделие Wilo

Тип MVI 109

Арт.-№ 4070516

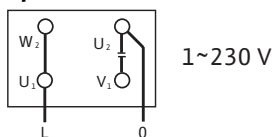
Вес, прим.  $m$  27,8 кг

• = имеется, - = отсутствует

**Лист данных: Wilo-Multivert MVI 109 (1~230 V, EPDM, PN 16)**

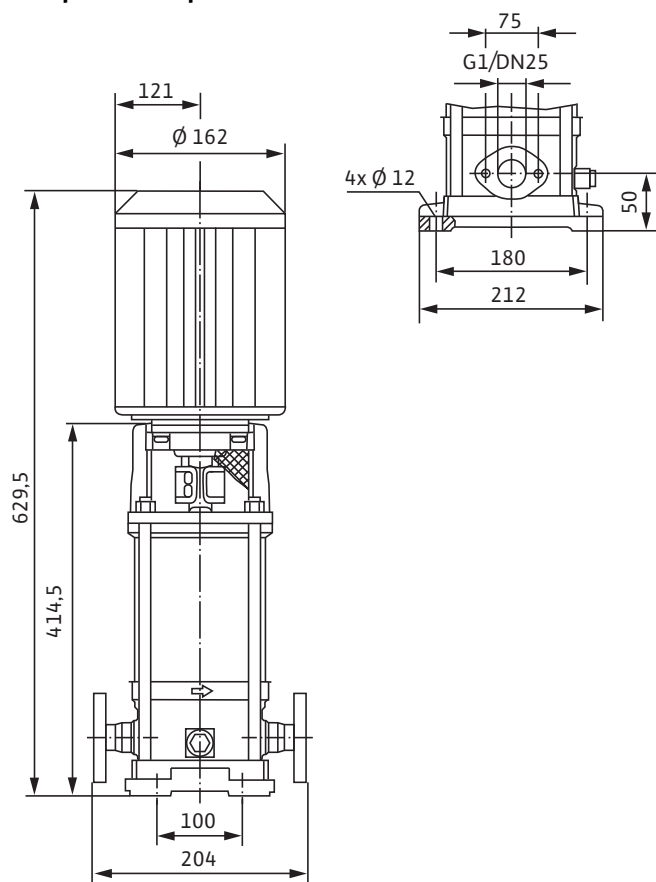
**Электроподключение**

**Однофазный ток при неправильном направлении вращения**



## Размеры и габаритные чертежи: Wilo-Multivert MVI 109 (1~230 V, EPDM, PN 16)

### Габаритный чертеж

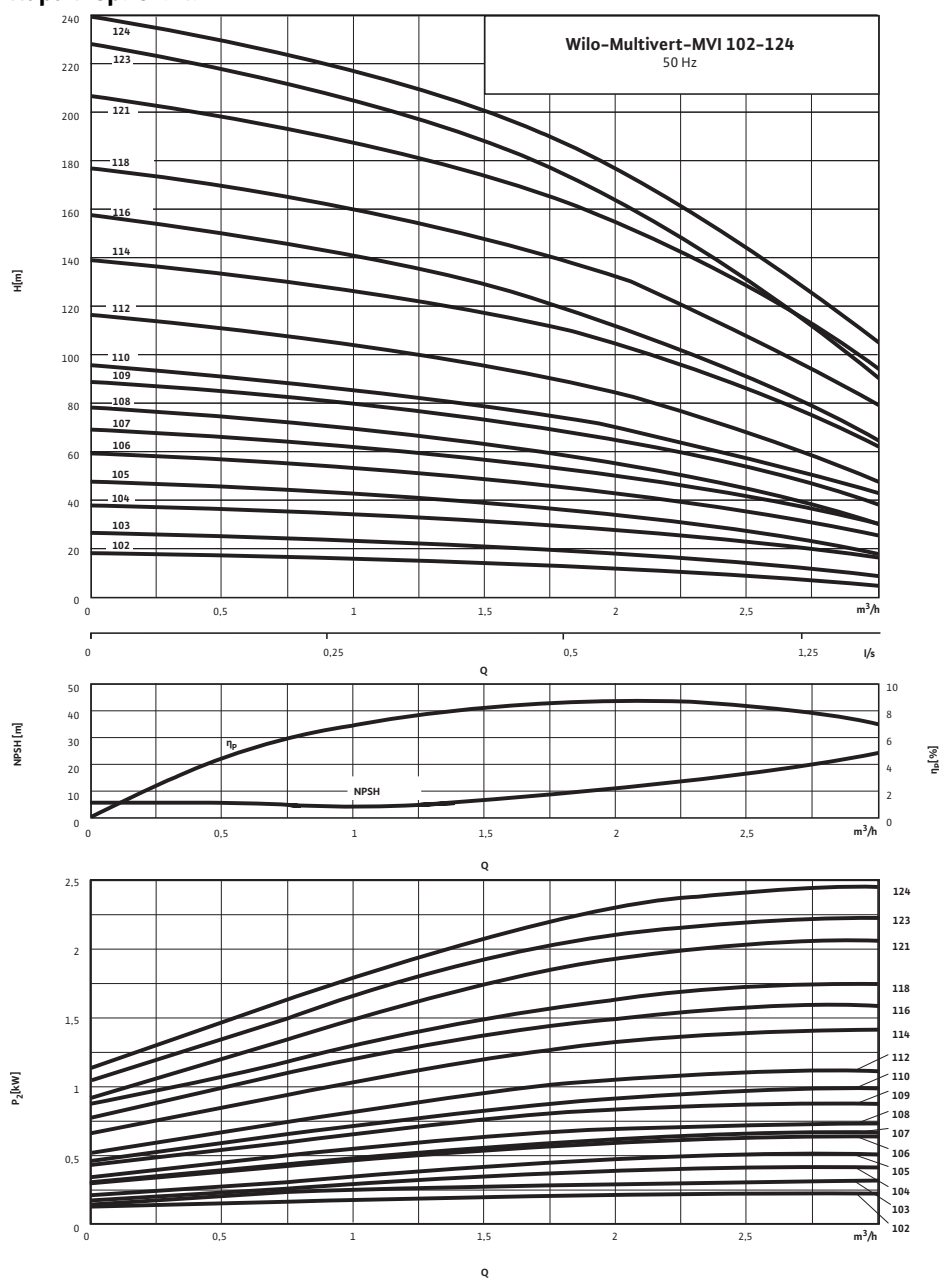


|            |                           |          |
|------------|---------------------------|----------|
| Размеры    | <i>H</i>                  | 630 мм   |
| Размеры    | <i>H</i><br><i>Z</i>      | 414,5 мм |
| Размеры    | $\varnothing$<br><i>G</i> | 162 мм   |
| Размеры    | $\varnothing$<br><i>M</i> | 162 мм   |
| Размеры    | <i>X</i>                  | 121 мм   |
| Вес, прим. | <i>m</i>                  | 28 кг    |

1) вес вместе с контрфланцем без упаковки

## Характеристики: Wilo-Multivert MVI 109 (1~230 V, EPDM, PN 16)

### Характеристики



Характеристики насосов согласно ISO 9906, класс 2

**Данные для заказа: Wilo-Multivert MVI 109 (1~230 V, EPDM, PN 16)**

| Данные для заказа                 |                         |         |
|-----------------------------------|-------------------------|---------|
| Изделие                           | Wilo                    |         |
| Тип                               | MVI 109                 |         |
| Арт.-№                            | 4070516                 |         |
| Номер EAN                         | 4016322630265           |         |
| Группа товаров со скидкой         | PG6                     |         |
| Вес брутто                        | <i>m</i>                | 32 кг   |
| Вес, прим.                        | <i>m</i>                | 28 кг   |
| Вид упаковки                      | Картон                  |         |
| Длина x Ширина x Высота (упаков.) | 204мм x 212мм x 629.5мм |         |
| Объем упаковки                    | <i>V</i>                | 27,22 л |
| Штук на поддон                    | 1                       |         |

## Тексты заявок: Wilo-Multivert MVI 109 (1~230 V, EPDM, PN 16)

Многоступенчатый нормальновсасывающий вертикальный высоконапорный центробежный насос линейного типа. Секции, рабочие и ведущие колеса и все соприкасающиеся с перекачиваемой средой детали выполнены из нержавеющей стали. Скользящее торцевое уплотнение с произвольным направлением вращения.

Вариант исполнения PN 16 с овальными фланцами с контрфланцами, фланцы круглой формы DIN в варианте исполнения PN 25. Допуск KTW/WRAS/ACS для всех используемых деталей (версия EPDM).

Мотор и валы насоса соединены друг с другом с помощью продольновертной муфты. Отдельный подшипник качения соединительного элемента для полного восприятия осевого усилия гидравлики. Со стандартным мотором трехфазного или однофазного тока (до макс. 1,5 кВт), тип V1 8 (до 5,5 кВт) или V1 (до 7,5 кВт). Мотор трехфазного тока IE2 от 0,75 кВт. Защита от перегрева и конденсатор для однофазного мотора, защита мотора трехфазного тока доступна в качестве опции или предоставляется заказчиком.

### Материалы

Рабочее колесо: 1.4301

Корпус насоса: 1.4301

Вал насоса: 1.4301

Статическое уплотнение: EPDM

Mechanical seal: Q1BE3GG

### Мощность

Температура перекачиваемой жидкости: -15...+120 °C

Температура окружающей среды, макс.: 40 °C

Входное давление макс.: 10 бар

### Минимальный индекс эффективности (MEI)

Минимальный индекс эффективности (MEI):  $\geq 0,10$

### Мотор

Класс изоляции: F

Степень защиты: IP 55

Подключение к сети: 1~230 В, 50 Гц

Номинальный ток 1~230 В, 50 Гц: 6,6 А

### Данные для заказа

Изделие: Wilo

Тип: MVI 109

Арт.-№: 4070516

Вес, прим.: 27,8 кг