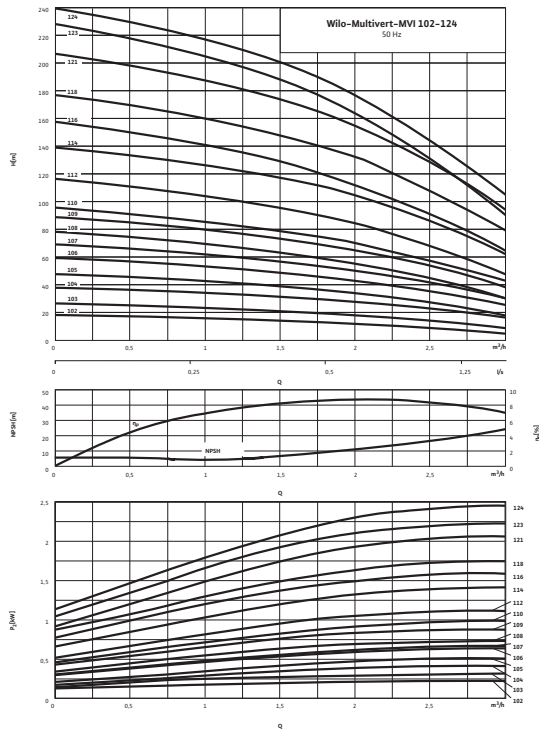


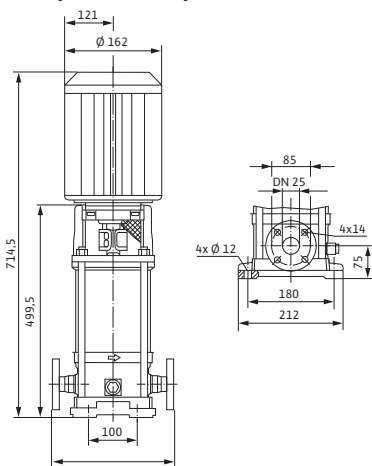
## Лист данных: Wilo-Multivert MVI 112 (1~230 V, FPM, PN 25)

### Характеристики



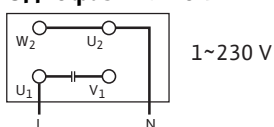
Характеристики насосов согласно ISO 9906, класс 2

### Габаритный чертеж



### Электроподключение

#### Однофазный ток



### Мощность

|                                     |           |              |
|-------------------------------------|-----------|--------------|
| Температура перекачиваемой жидкости | $T$       | -15...+90 °C |
| Температура окружающей среды, макс. | $T$       | 40 °C        |
| Номинальное давление                |           | PN 25 бар    |
| Входное давление макс.              | $H$       | 10 бар       |
| Максимальное рабочее давление       | $p_{max}$ | 25 бар       |

### Минимальный индекс эффективности (MEI)

|  |  |        |
|--|--|--------|
| Минимальный индекс эффективности (MEI) |  | ≥ 0,10 |
|--|--|--------|

### Мотор

|                                |       |                |
|--------------------------------|-------|----------------|
| Класс изоляции                 |       | F              |
| Степень защиты                 |       | IP 55          |
| Подключение к сети             |       | 1~230 В, 50 Гц |
| Номинальный ток 1~230 В, 50 Гц | $I_N$ | 6,6 А          |

### Материалы

|                        |  |        |
|------------------------|--|--------|
| Рабочее колесо         |  | 1.4404 |
| Корпус насоса          |  | 1.4404 |
| Вал насоса             |  | 1.4404 |
| Статическое уплотнение |  | FPM    |
| Mechanical seal        |  | U3BVGG |

### Данные для заказа

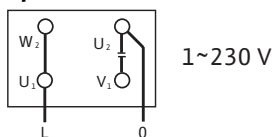
|            |     |         |
|------------|-----|---------|
| Изделие    |     | Wilo    |
| Тип        |     | MVI 112 |
| Арт.-№     |     | 4070544 |
| Вес, прим. | $m$ | 30,9 кг |

• = имеется, - = отсутствует

**Лист данных: Wilo-Multivert MVI 112 (1~230 V, FPM, PN 25)**

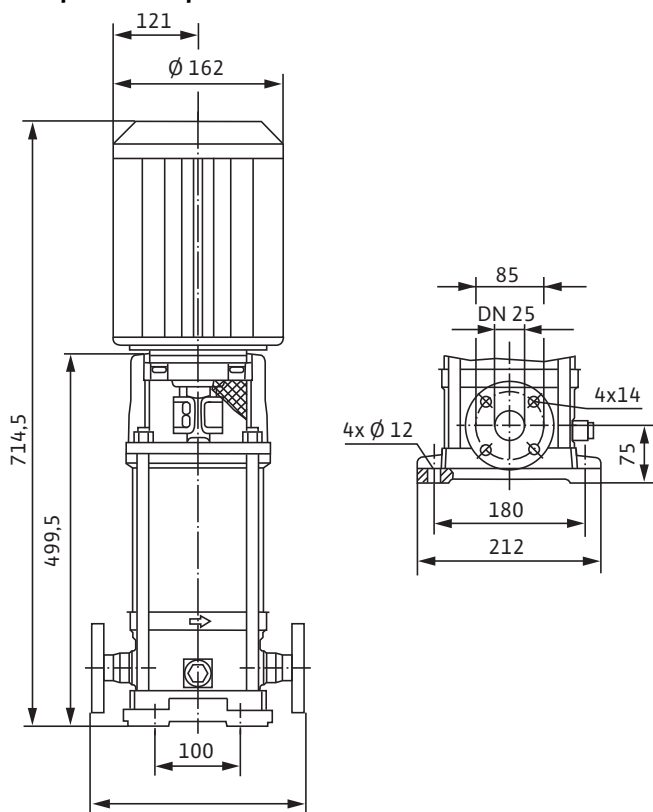
**Электроподключение**

**Однофазный ток при неправильном направлении вращения**



## Размеры и габаритные чертежи: Wilo-Multivert MVI 112 (1~230 V, FPM, PN 25)

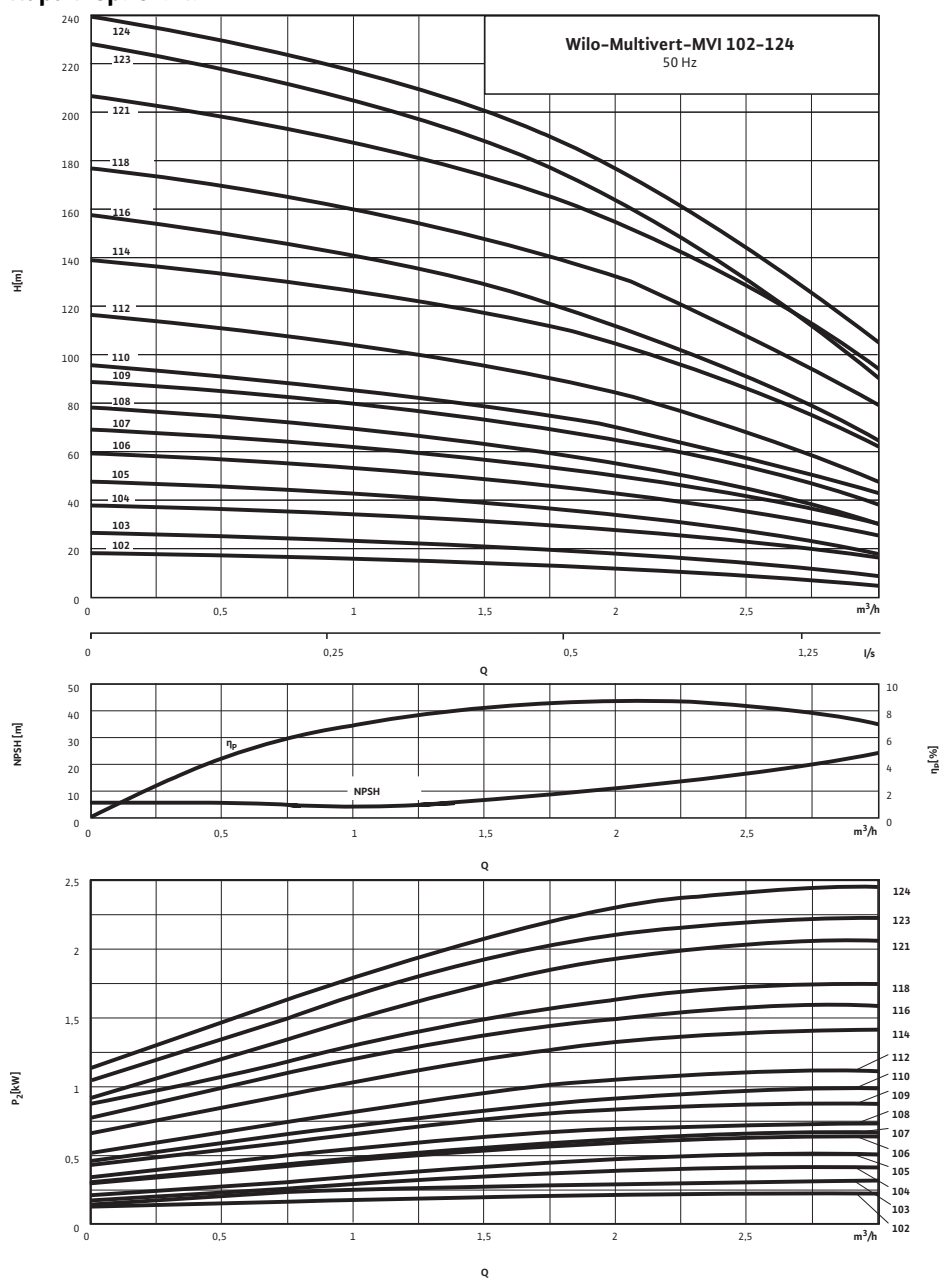
### Габаритный чертеж



|            |                           |          |
|------------|---------------------------|----------|
| Размеры    | <i>H</i>                  | 714 мм   |
| Размеры    | <i>H</i><br><i>Z</i>      | 499,5 мм |
| Размеры    | $\varnothing$<br><i>G</i> | 162 мм   |
| Размеры    | $\varnothing$<br><i>M</i> | 162 мм   |
| Размеры    | <i>X</i>                  | 121 мм   |
| Вес, прим. | <i>m</i>                  | 31 кг    |

## Характеристики: Wilo-Multivert MVI 112 (1~230 V, FPM, PN 25)

### Характеристики



Характеристики насосов согласно ISO 9906, класс 2

**Данные для заказа: Wilo-Multivert MVI 112 (1~230 V, FPM, PN 25)**

| Данные для заказа                 |                         |         |
|-----------------------------------|-------------------------|---------|
| Изделие                           | Wilo                    |         |
| Тип                               | MVI 112                 |         |
| Арт.-№                            | 4070544                 |         |
| Номер EAN                         | 4016322630586           |         |
| Группа товаров со скидкой         | PG6                     |         |
| Вес брутто                        | <i>m</i>                | 10 кг   |
| Вес, прим.                        | <i>m</i>                | 31 кг   |
| Вид упаковки                      | Картон                  |         |
| Длина x Ширина x Высота (упаков.) | 250мм x 212мм x 714.5мм |         |
| Объем упаковки                    | <i>V</i>                | 37,87 л |
| Штук на поддон                    | 1                       |         |

## Тексты заявок: Wilo-Multivert MVI 112 (1~230 V, FPM, PN 25)

Многоступенчатый нормальновсасывающий вертикальный высоконапорный центробежный насос линейного типа. Секции, рабочие и ведущие колеса и все соприкасающиеся с перекачиваемой средой детали выполнены из нержавеющей стали. Скользящее торцевое уплотнение с произвольным направлением вращения.

Вариант исполнения PN 16 с овальными фланцами с контрфланцами, фланцы круглой формы DIN в варианте исполнения PN 25. Допуск KTW/WRAS/ACS для всех используемых деталей (версия EPDM).

Мотор и валы насоса соединены друг с другом с помощью продольновертной муфты. Отдельный подшипник качения соединительного элемента для полного восприятия осевого усилия гидравлики. Со стандартным мотором трехфазного или однофазного тока (до макс. 1,5 кВт), тип V1 8 (до 5,5 кВт) или V1 (до 7,5 кВт). Мотор трехфазного тока IE2 от 0,75 кВт. Защита от перегрева и конденсатор для однофазного мотора, защита мотора трехфазного тока доступна в качестве опции или предоставляется заказчиком.

### Материалы

Рабочее колесо: 1.4404

Корпус насоса: 1.4404

Вал насоса: 1.4404

Статическое уплотнение: FPM

Mechanical seal: U3BVG

### Мощность

Температура перекачиваемой жидкости: -15...+90 °C

Температура окружающей среды, макс.: 40 °C

Входное давление макс.: 10 бар

### Минимальный индекс эффективности (MEI)

Минимальный индекс эффективности (MEI):  $\geq 0,10$

### Мотор

Класс изоляции: F

Степень защиты: IP 55

Подключение к сети: 1~230 В, 50 Гц

Номинальный ток 1~230 В, 50 Гц: 6,6 А

### Данные для заказа

Изделие: Wilo

Тип: MVI 112

Арт.-№: 4070544

Вес, прим.: 30,9 кг