

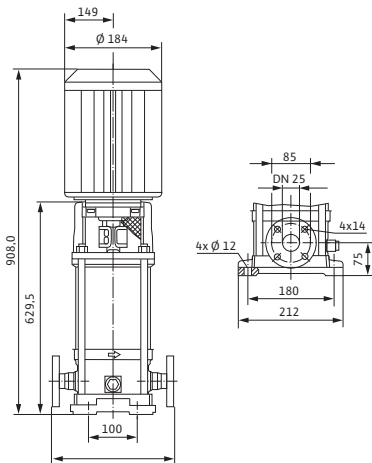
## Лист данных: Wilo-Multivert MVI 118 (3~400 V, FPM, PN 25)

### Характеристики



Характеристики насосов согласно ISO 9906, класс 2

### Габаритный чертеж



### Мощность

|                                     |           |              |
|-------------------------------------|-----------|--------------|
| Температура перекачиваемой жидкости | $T$       | -15...+90 °C |
| Температура окружающей среды, макс. | $T$       | 40 °C        |
| Номинальное давление                |           | PN 25 бар    |
| Входное давление макс.              | $H$       | 10 бар       |
| Максимальное рабочее давление       | $p_{max}$ | 25 бар       |

### Минимальный индекс эффективности (MEI)

|  |             |
|--|-------------|
| Минимальный индекс эффективности (MEI) | $\geq 0,10$ |
|--|-------------|

### Мотор

|                                |                |
|--------------------------------|----------------|
| Класс изоляции                 | F              |
| Степень защиты                 | IP 55          |
| Подключение к сети             | 3~400 В, 50 Гц |
| Номинальный ток 3~230 В, 50 Гц | $I_N$ 8 А      |
| Номинальный ток 3~400 В, 50 Гц | $I_N$ 4,6 А    |

### Материалы

|                        |        |
|------------------------|--------|
| Рабочее колесо         | 1.4404 |
| Корпус насоса          | 1.4404 |
| Вал насоса             | 1.4404 |
| Статическое уплотнение | FPM    |
| Mechanical seal        | U3BVGG |

### Данные для заказа

|            |             |
|------------|-------------|
| Изделие    | Wilo        |
| Тип        | MVI 118     |
| Арт.-№     | 4070506     |
| Вес, прим. | $m$ 45,0 кг |

• = имеется, - = отсутствует

Лист данных: Wilo-Multivert MVI 118 (3~400 V, FPM, PN 25)

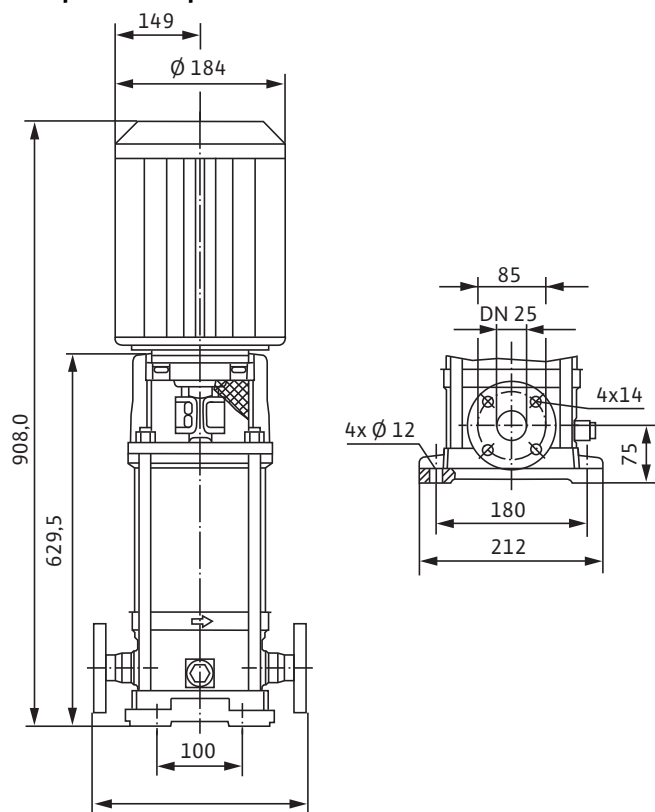
Электроподключение

Трехфазный ток  $\leq 4$  кВт



## Размеры и габаритные чертежи: Wilo-Multivert MVI 118 (3~400 V, FPM, PN 25)

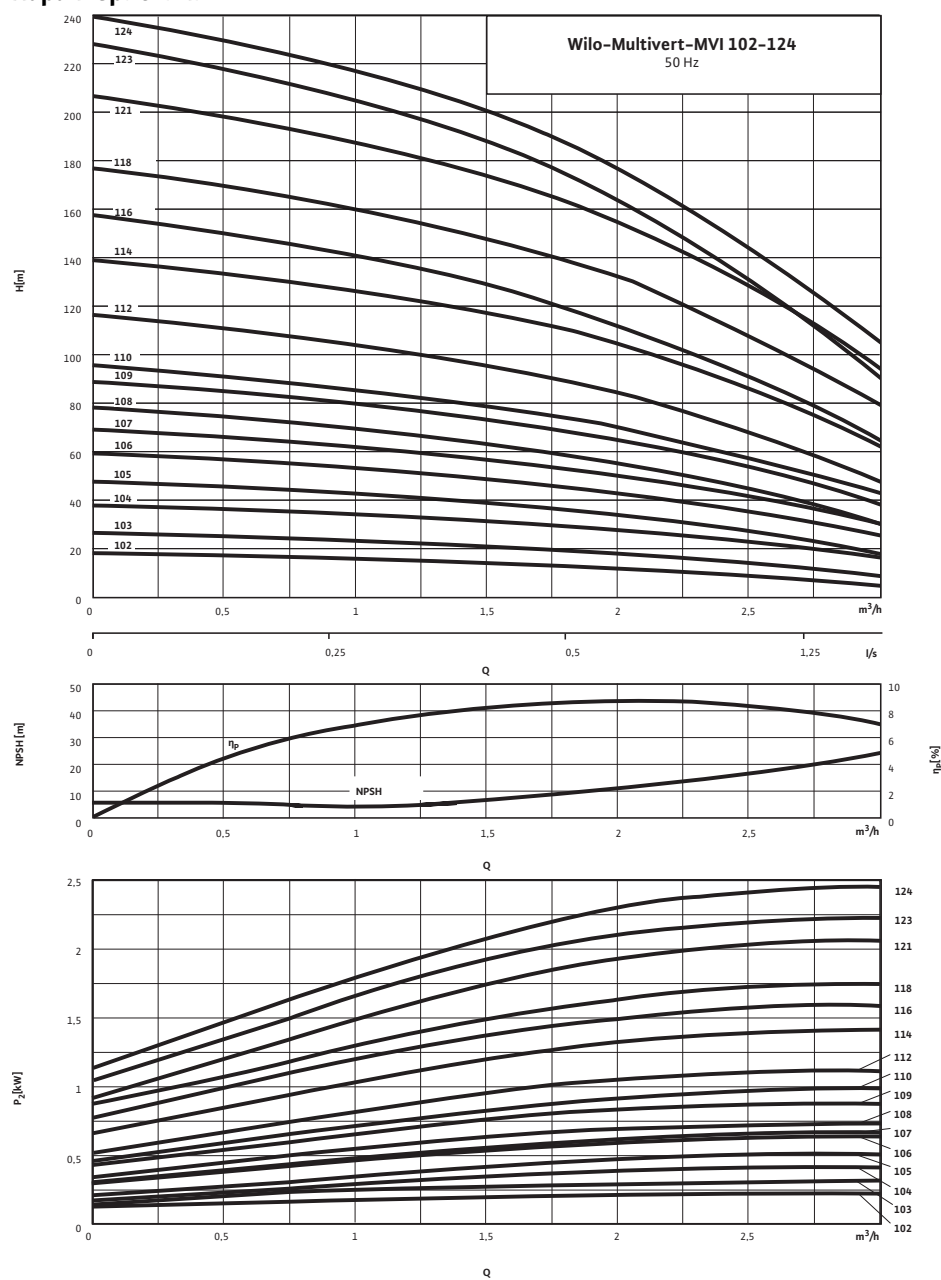
### Габаритный чертеж



|            |                           |          |
|------------|---------------------------|----------|
| Размеры    | <i>H</i>                  | 908 мм   |
| Размеры    | <i>H</i><br><i>Z</i>      | 629,5 мм |
| Размеры    | $\varnothing$<br><i>G</i> | 184 мм   |
| Размеры    | $\varnothing$<br><i>M</i> | 184 мм   |
| Размеры    | <i>X</i>                  | 149 мм   |
| Вес, прим. | <i>m</i>                  | 45 кг    |

## Характеристики: Wilo-Multivert MVI 118 (3~400 V, FPM, PN 25)

### Характеристики



Характеристики насосов согласно ISO 9906, класс 2

**Данные для заказа: Wilo-Multivert MVI 118 (3~400 V, FPM, PN 25)**

| Данные для заказа                 |                       |         |
|-----------------------------------|-----------------------|---------|
| Изделие                           | Wilo                  |         |
| Тип                               | MVI 118               |         |
| Арт.-№                            | 4070506               |         |
| Номер EAN                         | 4016322630166         |         |
| Группа товаров со скидкой         | PG6                   |         |
| Вес брутто                        | <i>m</i>              | 44 кг   |
| Вес, прим.                        | <i>m</i>              | 45 кг   |
| Вид упаковки                      | Одноразовый поддон    |         |
| Длина x Ширина x Высота (упаков.) | 276мм x 212мм x 908мм |         |
| Объем упаковки                    | <i>V</i>              | 53,13 л |
| Штук на поддон                    | 1                     |         |

## Тексты заявок: Wilo-Multivert MVI 118 (3~400 В, FPM, PN 25)

Многоступенчатый нормальновсасывающий вертикальный высоконапорный центробежный насос линейного типа. Секции, рабочие и ведущие колеса и все соприкасающиеся с перекачиваемой средой детали выполнены из нержавеющей стали. Скользящее торцевое уплотнение с произвольным направлением вращения.

Вариант исполнения PN 16 с овальными фланцами с контрфланцами, фланцы круглой формы DIN в варианте исполнения PN 25. Допуск KTW/WRAS/ACS для всех используемых деталей (версия EPDM).

Мотор и валы насоса соединены друг с другом с помощью продольновертной муфты. Отдельный подшипник качения соединительного элемента для полного восприятия осевого усилия гидравлики. Со стандартным мотором трехфазного или однофазного тока (до макс. 1,5 кВт), тип V1 8 (до 5,5 кВт) или V1 (до 7,5 кВт). Мотор трехфазного тока IE2 от 0,75 кВт. Защита от перегрева и конденсатор для однофазного мотора, защита мотора трехфазного тока доступна в качестве опции или предоставляется заказчиком.

### Материалы

Рабочее колесо: 1.4404

Корпус насоса: 1.4404

Вал насоса: 1.4404

Статическое уплотнение: FPM

Mechanical seal: U3BVG

### Мощность

Температура перекачиваемой жидкости: -15...+90 °C

Температура окружающей среды, макс.: 40 °C

Входное давление макс.: 10 бар

### Минимальный индекс эффективности (MEI)

Минимальный индекс эффективности (MEI):  $\geq 0,10$

### Мотор

Класс изоляции: F

Степень защиты: IP 55

Подключение к сети: 3~400 В, 50 Гц

Номинальный ток 3~230 В, 50 Гц: 8 А

Номинальный ток 3~400 В, 50 Гц: 4,6 А

### Данные для заказа

Изделие: Wilo

Тип: MVI 118

Арт.-№: 4070506

Вес, прим.: 45,0 кг