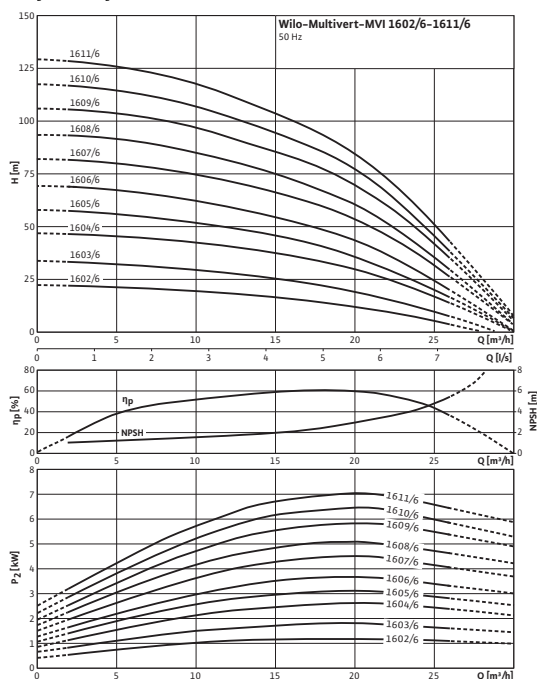


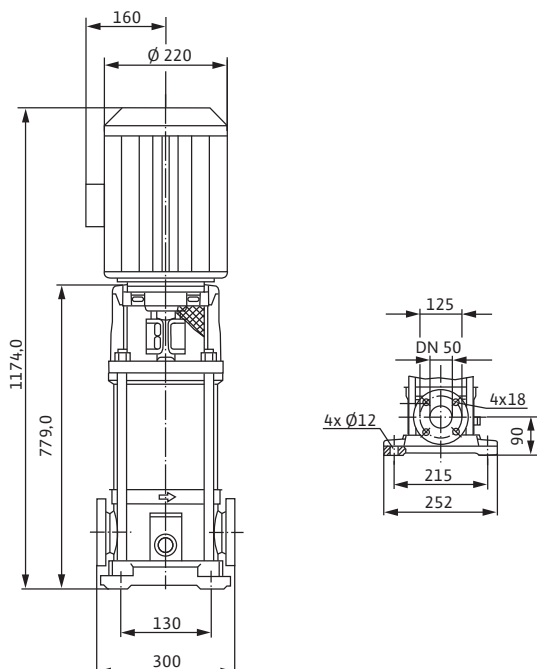
## Лист данных: Wilo-Multivert MVI 1611-6 (3~400 В, EPDM, PN 25)

### Характеристики



Характеристики насосов согласно ISO 9906, класс 2

### Габаритный чертеж



### Мощность

Температура перекачиваемой жидкости	$T$	-15...+120 °C
Температура окружающей среды, макс.	$T$	40 °C
Номинальное давление		PN 25 бар
Входное давление макс.	$H$	10 бар
Максимальное рабочее давление	$p_{max}$	25 бар

### Мотор

Класс изоляции		F
Степень защиты		IP 55
Подключение к сети		3~400 В, 50 Гц
Номинальный ток 3~400 В, 50 Гц	$I_N$	14 А

### Материалы

Рабочее колесо		1.4301
Корпус насоса		1.4301
Вал насоса		1.4301
Статическое уплотнение		EPDM
Mechanical seal		U3BE3GG

### Данные для заказа

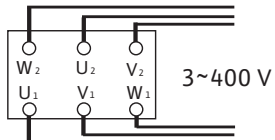
Изделие		Wilo
Тип		MVI 1611-6
Арт.-№		4054163
Вес, прим.	$m$	91,0 кг

• = имеется, - = отсутствует

**Лист данных: Wilo-Multivert MVI 1611-6 (3~400 V, EPDM, PN 25)**

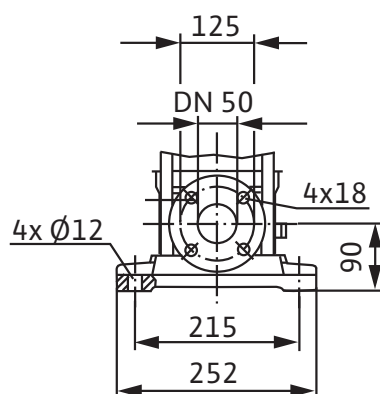
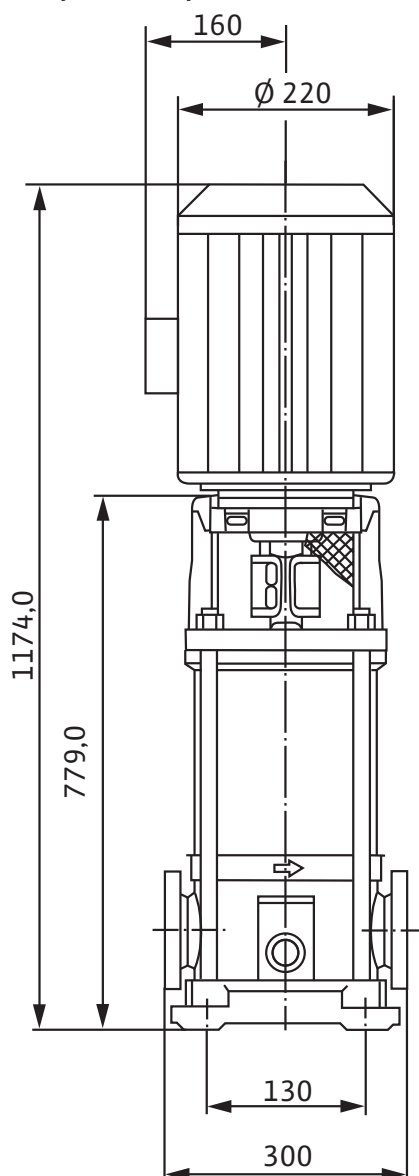
**Электроподключение**

**Трёхфазный ток  $\geq 5,5$  кВт; прямой пуск Y- $\Delta$**



## Размеры и габаритные чертежи: Wilo-Multivert MVI 1611-6 (3~400 V, EPDM, PN 25)

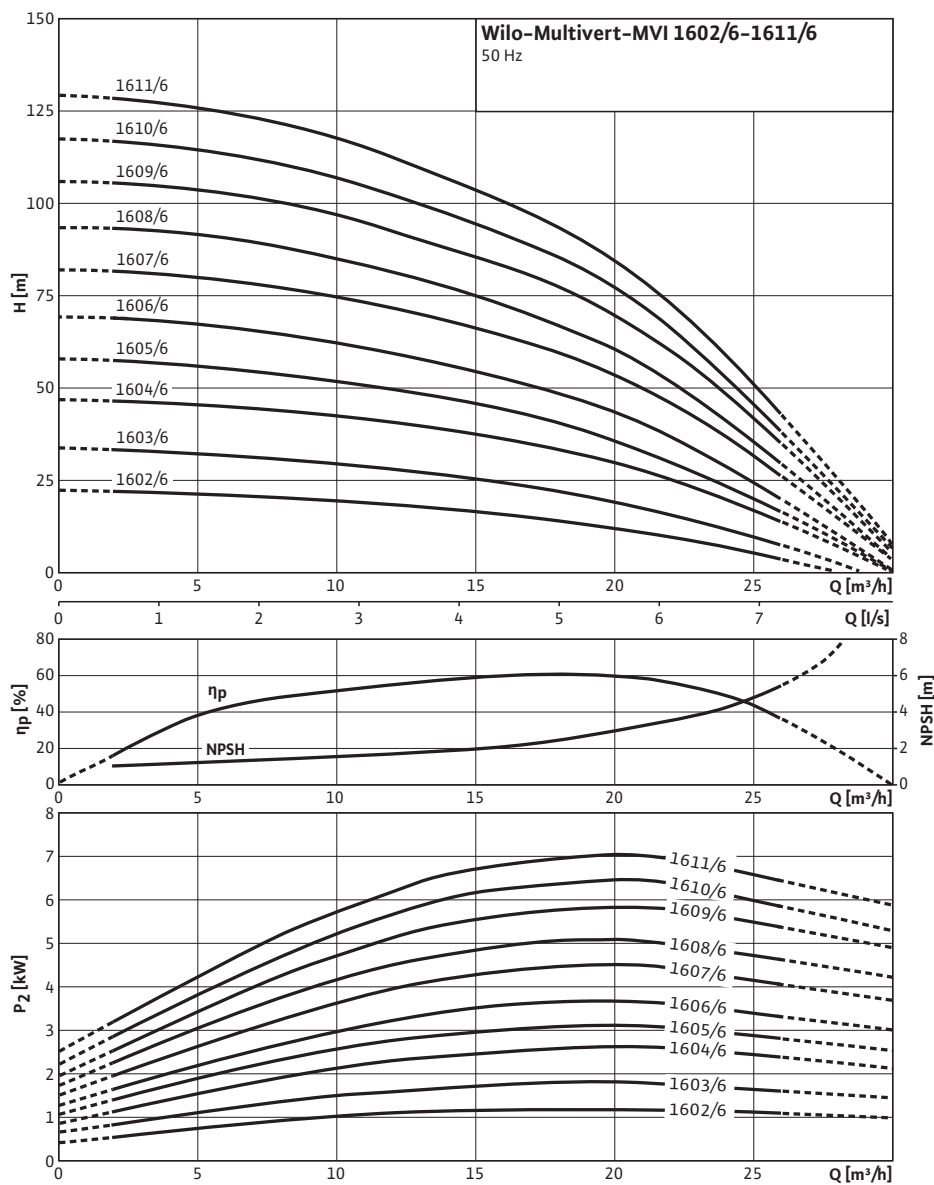
### Габаритный чертеж



Размеры	<i>H</i>	1174 мм
Размеры	$\frac{H}{2}$	779,0 мм
Размеры	$\frac{\varnothing}{G}$	220 мм
Размеры	$\frac{\varnothing}{M}$	220 мм
Размеры	<i>X</i>	160 мм
Вес, прим.	<i>m</i>	91 кг

**Характеристики: Wilo-Multivert MVI 1611-6 (3~400 V, EPDM, PN 25)**

**Характеристики**



Характеристики насосов согласно ISO 9906, класс 2

**Данные для заказа: Wilo-Multivert MVI 1611-6 (3~400 V, EPDM, PN 25)**

Данные для заказа		
Изделие	Wilo	
Тип	MVI 1611-6	
Арт.-№	4054163	
Номер EAN	4016322650416	
Группа товаров со скидкой	PG6	
Вес брутто	<i>m</i>	95 кг
Вес, прим.	<i>m</i>	91 кг
Вид упаковки	Одноразовый поддон	
Длина x Ширина x Высота (упаков.)	300мм x 252мм x 1174мм	
Объем упаковки	<i>V</i>	88,75 л
Штук на поддон	1	

## Тексты заявок: Wilo-Multivert MVI 1611-6 (3~400 В, EPDM, PN 25)

Многоступенчатый нормальновсасывающий вертикальный высоконапорный центробежный насос линейного типа. Секции, рабочие и ведущие колеса и все соприкасающиеся с перекачиваемой средой детали выполнены из нержавеющей стали. Скользящее торцевое уплотнение с произвольным направлением вращения.

Вариант исполнения PN 16 с овальными фланцами с контрфланцами, фланцы круглой формы DIN в варианте исполнения PN 25. Допуск KTW/WRAS/ACS для всех используемых деталей (версия EPDM).

Мотор и валы насоса соединены друг с другом с помощью продольновертной муфты. Отдельный подшипник качения соединительного элемента для полного восприятия осевого усилия гидравлики. Со стандартным мотором трехфазного или однофазного тока (до макс. 1,5 кВт), тип V1 8 (до 5,5 кВт) или V1 (до 7,5 кВт). Мотор трехфазного тока IE2 от 0,75 кВт. Защита от перегрева и конденсатор для однофазного мотора, защита мотора трехфазного тока доступна в качестве опции или предоставляется заказчиком.

### Материалы

Рабочее колесо: 1.4301

Корпус насоса: 1.4301

Вал насоса: 1.4301

Статическое уплотнение: EPDM

Mechanical seal: U3BE3GG

### Мощность

Температура перекачиваемой жидкости: -15...+120 °C

Температура окружающей среды, макс.: 40 °C

Входное давление макс.: 10 бар

### Мотор

Класс изоляции: F

Степень защиты: IP 55

Подключение к сети: 3~400 В, 50 Гц

Номинальный ток 3~400 В, 50 Гц: 14 А

### Данные для заказа

Изделие: Wilo

Тип: MVI 1611-6

Арт.-№: 4054163

Вес, прим.: 91,0 кг