

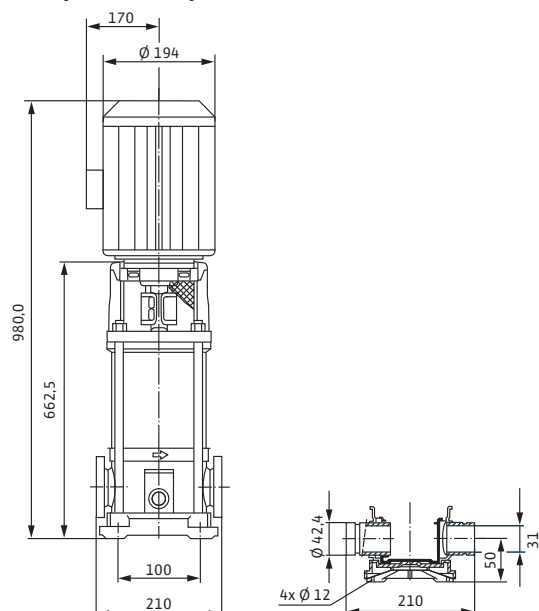
Лист данных: Wilo-Multivert MVI 217 (3~400 V, FPM, PN 25, Victaulic)

Характеристики



Характеристики насосов согласно ISO 9906, класс 2

Габаритный чертеж



Мощность

Температура перекачиваемой жидкости	T	-15...+90 °C
Температура окружающей среды, макс.	T	40 °C
Номинальное давление		PN 25 бар
Входное давление макс.	H	10 бар
Максимальное рабочее давление	p_{max}	25 бар

Минимальный индекс эффективности (MEI)

Минимальный индекс эффективности (MEI)	$\geq 0,10$
--	-------------

Мотор

Класс изоляции	F
Степень защиты	IP 55
Подключение к сети	3~400 В, 50 Гц
Номинальный ток 3~230 В, 50 Гц	I_N 11,6 А
Номинальный ток 3~400 В, 50 Гц	I_N 6,7 А

Материалы

Рабочее колесо	1.4404
Корпус насоса	1.4404
Вал насоса	1.4404
Статическое уплотнение	FPM
Mechanical seal	U3BVGG

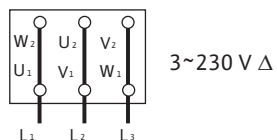
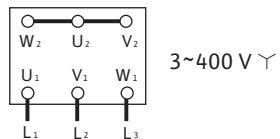
Данные для заказа

Изделие	Wilo
Тип	MVI 217
Арт.-№	4032778
Вес, прим.	m 51,0 кг

• = имеется, - = отсутствует

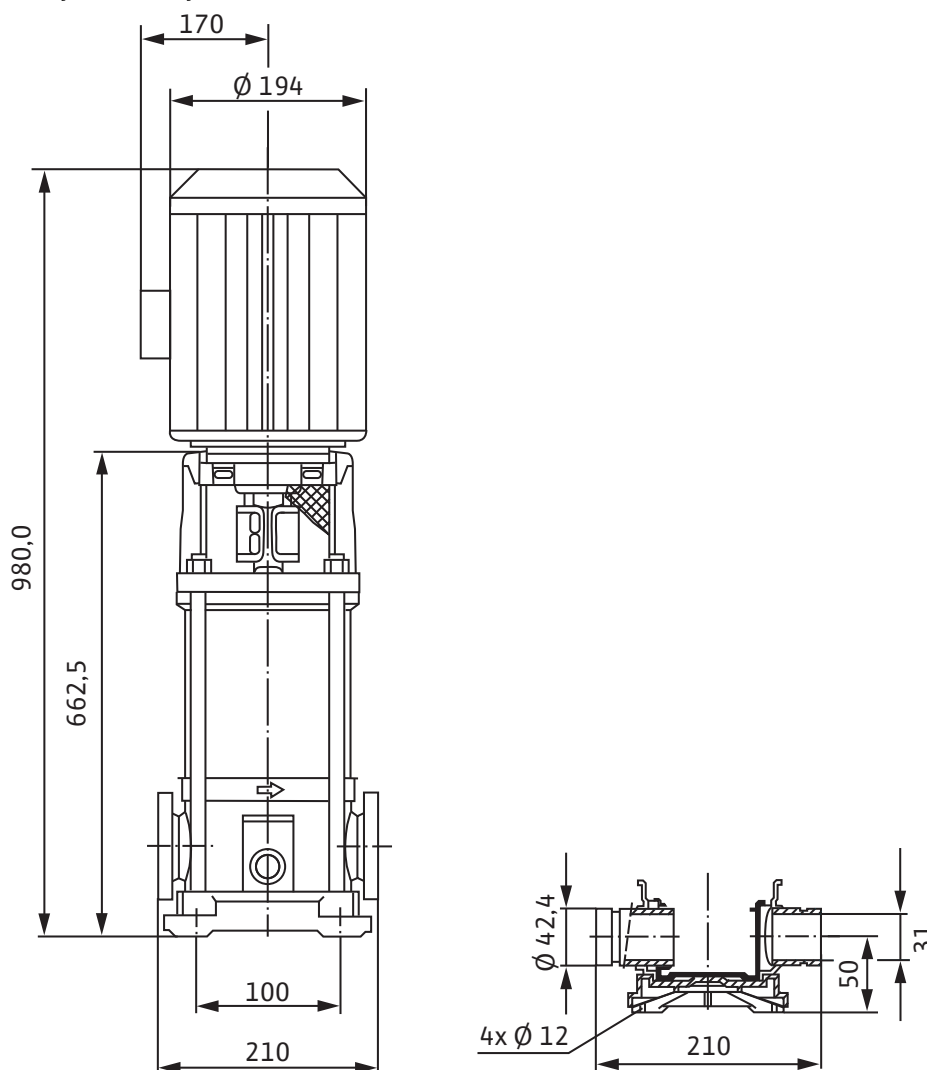
Электроподключение

Трёхфазный ток ≤ 4 кВт



Размеры и габаритные чертежи: Wilo-Multivert MVI 217 (3~400 V, FPM, PN 25, Victaulic)

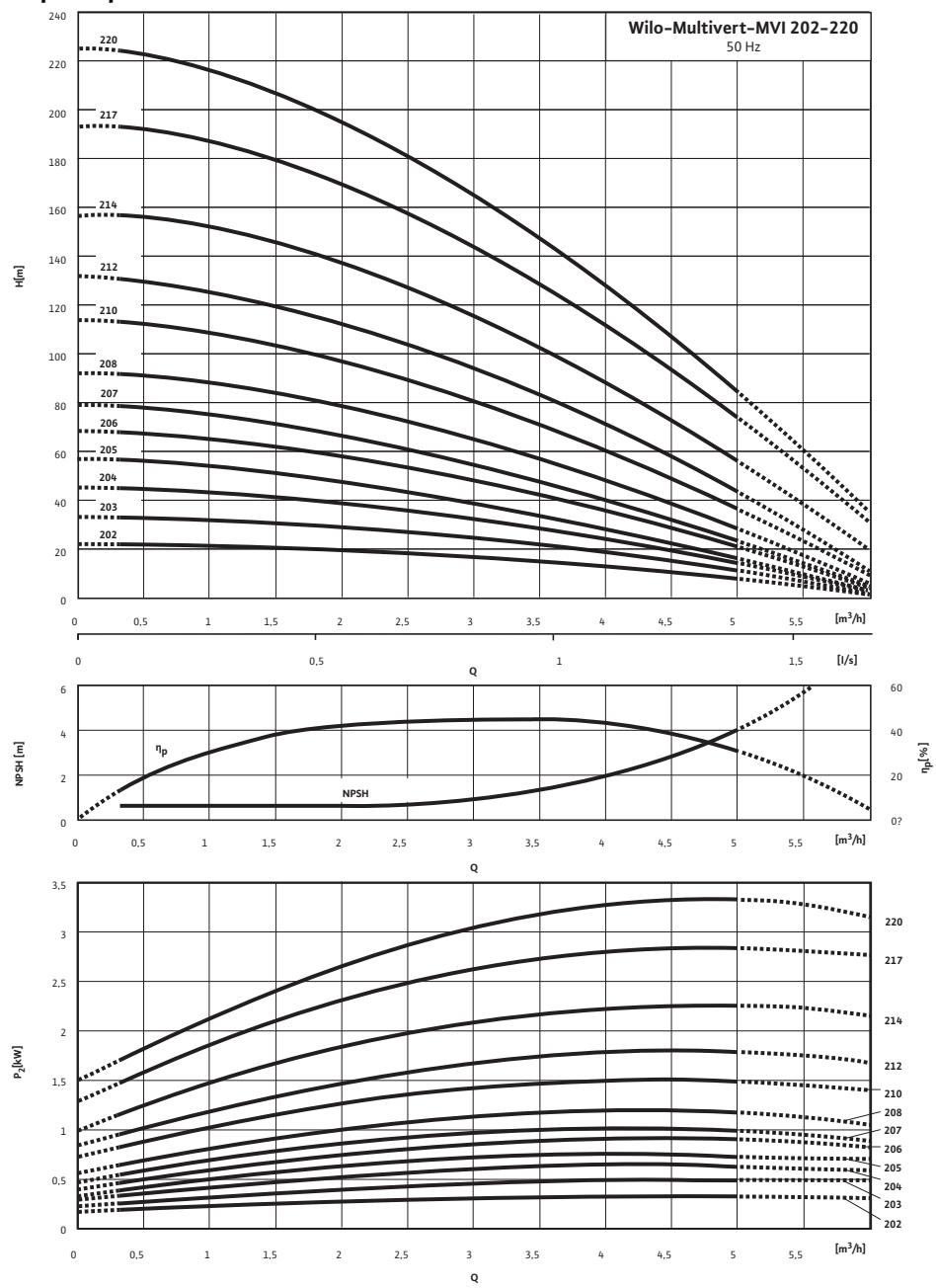
Габаритный чертеж



Размеры	<i>H</i>	980 мм
Размеры	<i>H</i> <i>Z</i>	662,5 мм
Размеры	\varnothing <i>G</i>	194 мм
Размеры	\varnothing <i>M</i>	194 мм
Размеры	<i>X</i>	170 мм
Вес, прим.	<i>m</i>	51 кг

Характеристики: Wilo-Multivert MVI 217 (3~400 V, FPM, PN 25, Victaulic)

Характеристики



Характеристики насосов согласно ISO 9906, класс 2

Данные для заказа: Wilo-Multivert MVI 217 (3~400 V, FPM, PN 25, Victaulic)

Данные для заказа		
Изделие	Wilo	
Тип	MVI 217	
Арт.-№	4032778	
Номер EAN	4016322531395	
Группа товаров со скидкой	PG6	
Вес брутто	<i>m</i>	53 кг
Вес, прим.	<i>m</i>	51 кг
Вид упаковки	Одноразовый поддон	
Длина x Ширина x Высота (упаков.)	250мм x 212мм x 980мм	
Объем упаковки	<i>V</i>	51,94 л
Штук на поддон	1	

Тексты заявок: Wilo-Multivert MVI 217 (3~400 В, FPM, PN 25, Victaulic)

Многоступенчатый нормальновсасывающий вертикальный высоконапорный центробежный насос линейного типа. Секции, рабочие и ведущие колеса и все соприкасающиеся с перекачиваемой средой детали выполнены из нержавеющей стали. Скользящее торцевое уплотнение с произвольным направлением вращения.

Исполнение PN 25 с подключением для муфты Victaulic. Допуск KTW/ACS/WRAS для всех используемых деталей (модель EPDM).

Мотор и валы насоса соединены друг с другом с помощью продольно-свертной муфты. Отдельный подшипник качения соединительного элемента для полного восприятия осевого усилия гидравлики. Со стандартным мотором трехфазного или однофазного тока (до макс. 1,5 кВт), тип V1 8 (до 5,5 кВт) или V1 (до 7,5 кВт). Стандартный мотор трехфазного тока IE2 от 0,75 кВт. Защита от перегрева и конденсатор для однофазного мотора, защита мотора трехфазного тока доступна в качестве опции или предоставляется заказчиком.

Материалы

Рабочее колесо: 1.4404

Корпус насоса: 1.4404

Вал насоса: 1.4404

Статическое уплотнение: FPM

Mechanical seal: U3BVGG

Мощность

Температура перекачиваемой жидкости: -15...+90 °C

Температура окружающей среды, макс.: 40 °C

Входное давление макс.: 10 бар

Минимальный индекс эффективности (MEI)

Минимальный индекс эффективности (MEI): $\geq 0,10$

Мотор

Класс изоляции: F

Степень защиты: IP 55

Подключение к сети: 3~400 В, 50 Гц

Номинальный ток 3~230 В, 50 Гц: 11,6 А

Номинальный ток 3~400 В, 50 Гц: 6,7 А

Данные для заказа

Изделие: Wilo

Тип: MVI 217

Арт.-№: 4032778

Вес, прим.: 51,0 кг