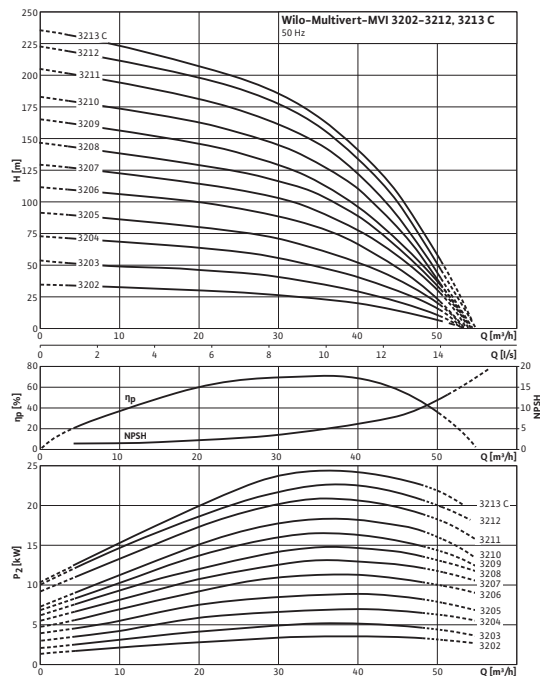


## Лист данных: Wilo-Multivert MVI 3202 (3~400 V, EPDM, )

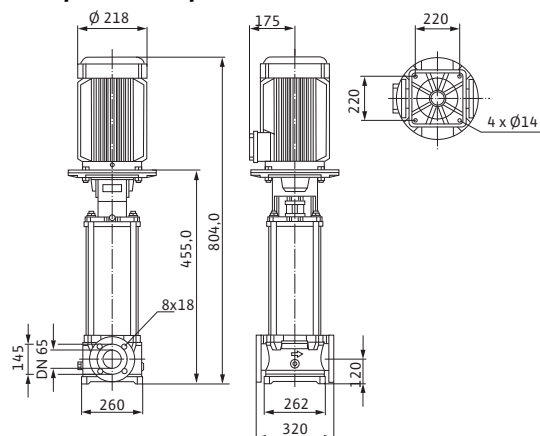
### Характеристики

#### 2-полюсный, 50 Гц



Характеристики насосов согласно ISO 9906, класс 2

#### Габаритный чертеж



### Мощность

Температура перекачиваемой жидкости	$T$	-15...+120 °C
Температура окружающей среды, макс.	$T$	40 °C
Номинальное давление		PN 25 бар
Входное давление макс.	$H$	10 бар
Максимальное рабочее давление	$p_{max}$	25 бар

### Минимальный индекс эффективности (MEI)

Минимальный индекс эффективности (MEI)		≥ 0,10
--	--	--------

### Мотор

Класс изоляции		F
Степень защиты		IP 55
Подключение к сети		3~400 В, 50 Гц
Номинальный ток 3~230 В, 50 Гц	$I_N$	13,5 А
Номинальный ток 3~400 В, 50 Гц	$I_N$	7,8 А

### Материалы

Рабочее колесо		1.4301
Корпус насоса		EN-GJL-250 (с покрытием KTL)
Вал насоса		1.4301
Основание насоса		EN-GJL-250
Статическое уплотнение		EPDM
Mechanical seal		U3BEGG

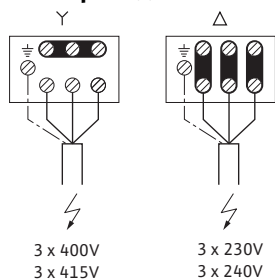
### Данные для заказа

Изделие		Wilo
Тип		MVI 3202
Арт.-№		4035927
Вес, прим.	$m$	76,0 кг

• = имеется, - = отсутствует

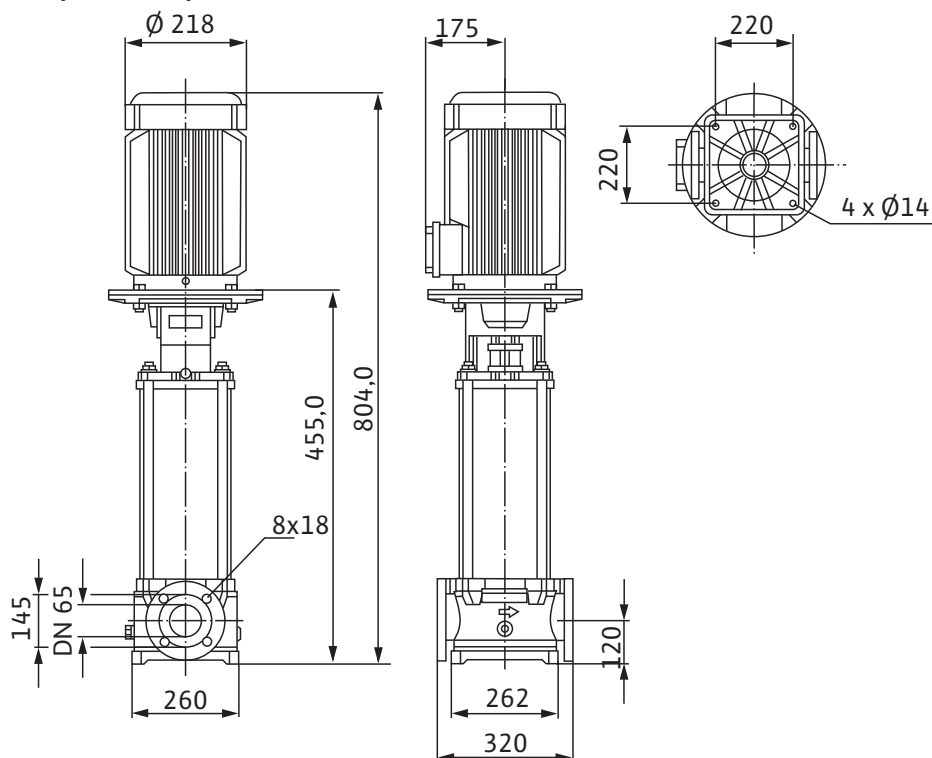
## Лист данных: Wilo-Multivert MVI 3202 (3~400 V, EPDM, )

### Электроподключение



## Размеры и габаритные чертежи: Wilo-Multivert MVI 3202 (3~400 V, EPDM, )

Габаритный чертеж

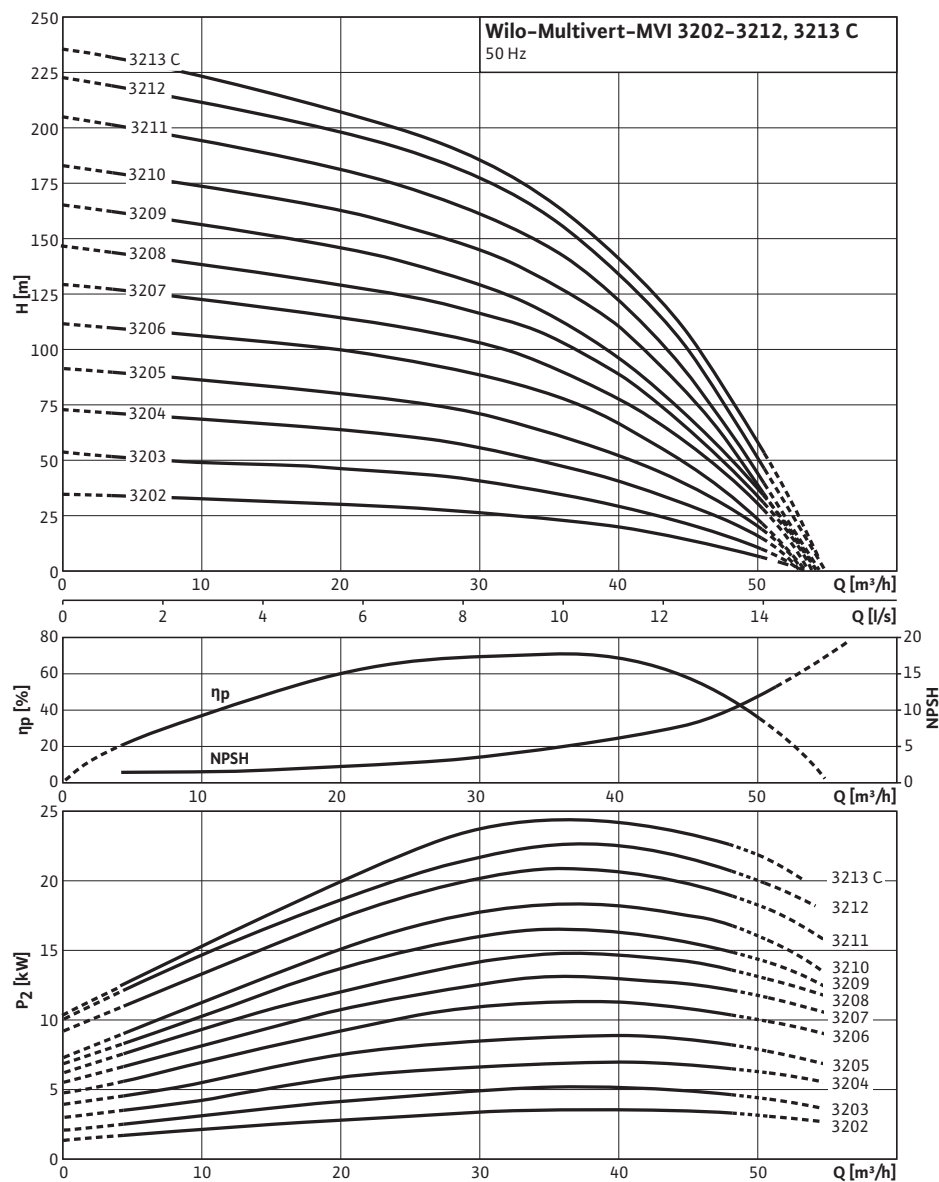


Размеры	A	262 мм
Размеры	B	260 мм
Размеры	C <sub>1</sub>	220 мм
Размеры	C <sub>2</sub>	220 мм
Размеры	F	120 мм
Размеры	H	804 мм
Размеры	H <sub>2</sub>	455,0 мм
Размеры	$\varnothing$ G	218 мм
Размеры	$\varnothing$ M	218 мм
Размеры	X	175 мм
Размеры	K <sub>1</sub>	8x18 мм
Вес, прим.	m	76 кг

## Характеристики: Wilo-Multivert MVI 3202 (3~400 V, EPDM, )

### Характеристики

#### 2-полюсный, 50 Гц



Характеристики насосов согласно ISO 9906, класс 2

**Данные для заказа: Wilo-Multivert MVI 3202 (3~400 V, EPDM, )**

Данные для заказа		
Изделие	Wilo	
Тип	MVI 3202	
Арт.-№	4035927	
Номер EAN	4016322531968	
Группа товаров со скидкой	PG6	
Вес брутто	<i>m</i>	98 кг
Вес, прим.	<i>m</i>	76 кг
Вид упаковки	Одноразовый поддон	
Длина x Ширина x Высота (упаков.)	320мм x 260мм x 804мм	
Объем упаковки	<i>V</i>	66,89 л
Штук на поддон	1	

## Тексты заявок: Wilo-Multivert MVI 3202 (3~400 V, EPDM, )

Многоступенчатый нормальновсасывающий вертикальный высоконапорный центробежный насос линейного типа. Секции, рабочие и ведущие колеса и все соприкасающиеся с перекачиваемой средой детали выполнены из нержавеющей стали. Скользящее торцевое уплотнение с произвольным направлением вращения.

Варианты исполнения PN16 и PN25 с DIN-фланцами круглой формы. Допуск KTW/ACS/WRAS для всех используемых деталей (модель EPDM).

Мотор и валы насоса соединены друг с другом с помощью продольно-свертной муфты. Отдельный подшипник качения соединительного элемента для полного восприятия осевого усилия гидравлики. Со стандартным мотором трехфазного или однофазного тока (до макс. 1,5 кВт), тип V1 8 (до 5,5 кВт) или V1 (до 7,5 кВт). Стандартный мотор трехфазного тока IE2 от 0,75 кВт. Защита от перегрева и конденсатор для однофазного мотора, защита мотора трехфазного тока доступна в качестве опции или предоставляется заказчиком.

### Материалы

Рабочее колесо: 1.4301

Корпус насоса: EN-GJL-250 (с покрытием KTL)

Вал насоса: 1.4301

Уплотнение: EPDM/Viton

Основание насоса: EN-GJL-250

Статическое уплотнение: EPDM

Mechanical seal: U3BEGG

### Мощность

Температура перекачиваемой жидкости: -15...+120 °C

Температура окружающей среды, макс.: 40 °C

Входное давление макс.: 10 бар

### Минимальный индекс эффективности (MEI)

Минимальный индекс эффективности (MEI):  $\geq 0,10$

### Мотор

Класс изоляции: F

Степень защиты: IP 55

Подключение к сети: 3~400 В, 50 Гц

Номинальный ток 3~230 В, 50 Гц: 13,5 А

Номинальный ток 3~400 В, 50 Гц: 7,8 А

### Данные для заказа

Изделие: Wilo

Тип: MVI 3202

Арт.-№: 4035927

Вес, прим.: 76,0 кг