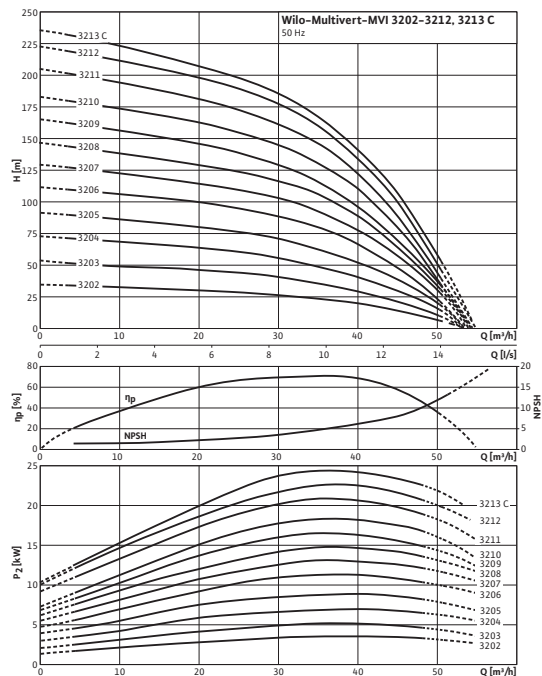


Лист данных: Wilo-Multivert MVI 3206 (3~400 V, EPDM,)

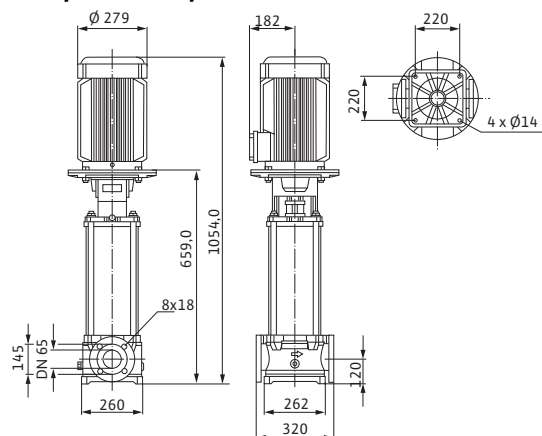
Характеристики

2-полюсный, 50 Гц



Характеристики насосов согласно ISO 9906, класс 2

Габаритный чертеж



Мощность

Температура перекачиваемой жидкости	T	-15...+120 °C
Температура окружающей среды, макс.	T	40 °C
Номинальное давление		PN 25 бар
Входное давление макс.	H	10 бар
Максимальное рабочее давление	p_{max}	25 бар

Минимальный индекс эффективности (MEI)

Минимальный индекс эффективности (MEI)		≥ 0,10
----------------------------------------	--	--------

Мотор

Класс изоляции		F
Степень защиты		IP 55
Подключение к сети		3~400 В, 50 Гц
Номинальный ток 3~400 В, 50 Гц	I_N	20,2 А

Материалы

Рабочее колесо		1.4301
Корпус насоса		EN-GJL-250 (с покрытием KTL)
Вал насоса		1.4301
Основание насоса		EN-GJL-250
Статическое уплотнение		EPDM
Mechanical seal		U3BEGG

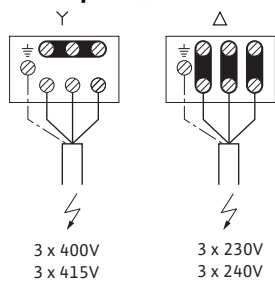
Данные для заказа

Изделие		Wilo
Тип		MVI 3206
Арт.-№		4035933
Вес, прим.	m	127,0 кг

• = имеется, - = отсутствует

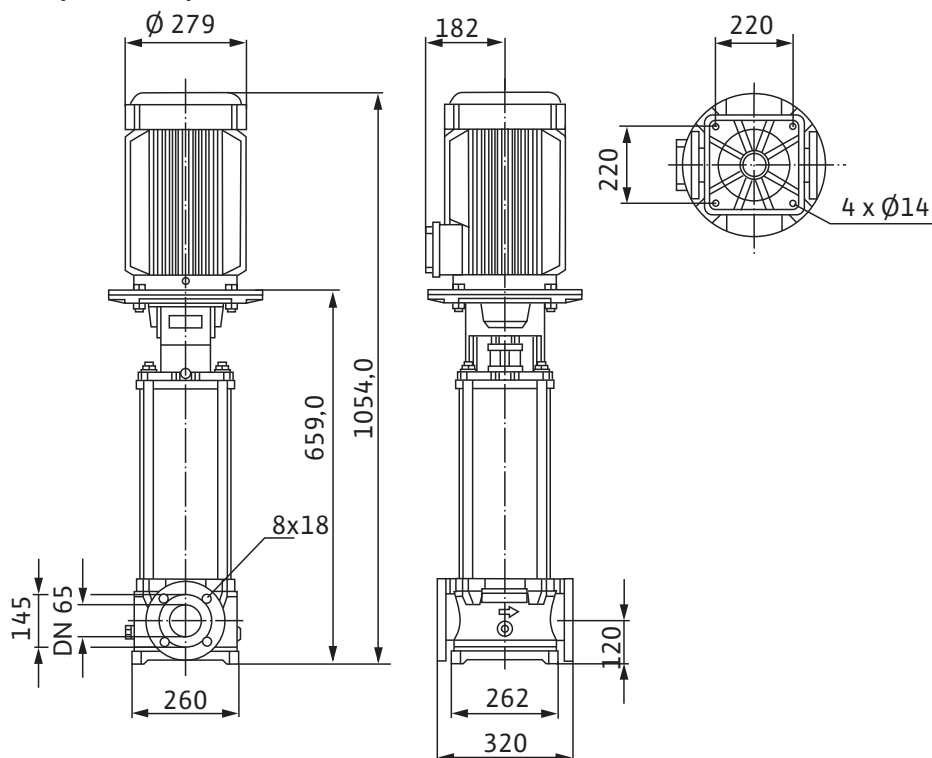
Лист данных: Wilo-Multivert MVI 3206 (3~400 V, EPDM,)

Электроподключение



Размеры и габаритные чертежи: Wilo-Multivert MVI 3206 (3~400 V, EPDM,)

Габаритный чертеж

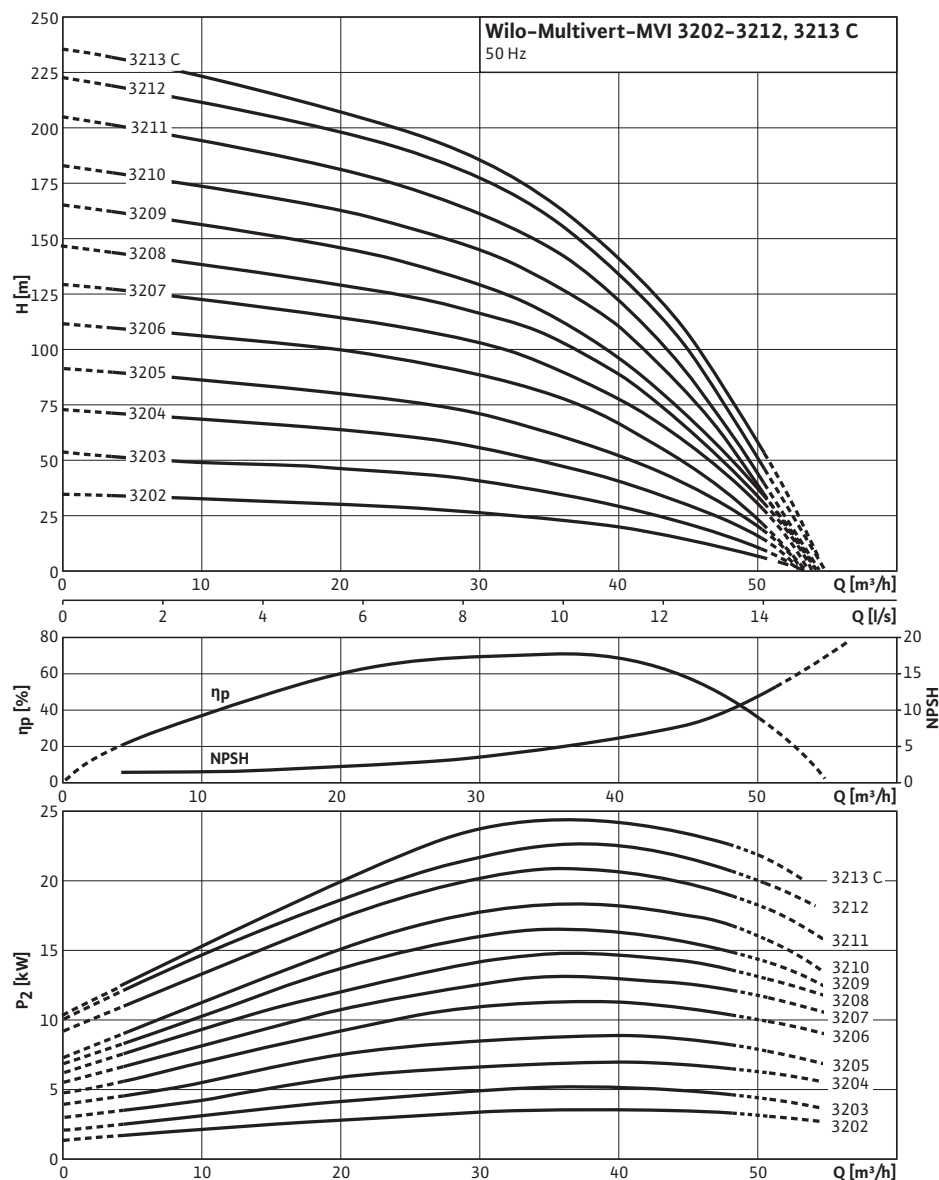


Размеры	A	262 мм
Размеры	B	260 мм
Размеры	C ₁	220 мм
Размеры	C ₂	220 мм
Размеры	F	120 мм
Размеры	H	1054 мм
Размеры	H ₂	659,0 мм
Размеры	\varnothing G	279 мм
Размеры	\varnothing M	279 мм
Размеры	X	182 мм
Размеры	K ₁	8x18 мм
Вес, прим.	m	127 кг

Характеристики: Wilo-Multivert MVI 3206 (3~400 V, EPDM,)

Характеристики

2-полюсный, 50 Гц



Характеристики насосов согласно ISO 9906, класс 2

Данные для заказа: Wilo-Multivert MVI 3206 (3~400 V, EPDM,)

Данные для заказа		
Изделие	Wilo	
Тип	MVI 3206	
Арт.-№	4035933	
Номер EAN	4016322532002	
Группа товаров со скидкой	PG6	
Вес брутто	<i>m</i>	150 кг
Вес, прим.	<i>m</i>	127 кг
Вид упаковки	Одноразовый поддон	
Длина x Ширина x Высота (упаков.)	320мм x 260мм x 1054мм	
Объем упаковки	<i>V</i>	87,69 л
Штук на поддон	1	

Тексты заявок: Wilo-Multivert MVI 3206 (3~400 В, EPDM,)

Многоступенчатый нормальновсасывающий вертикальный высоконапорный центробежный насос линейного типа. Секции, рабочие и ведущие колеса и все соприкасающиеся с перекачиваемой средой детали выполнены из нержавеющей стали. Скользящее торцевое уплотнение с произвольным направлением вращения.

Варианты исполнения PN16 и PN25 с DIN-фланцами круглой формы. Допуск KTW/ACS/WRAS для всех используемых деталей (модель EPDM). Мотор и валы насоса соединены друг с другом с помощью продольно-свертной муфты. Отдельный подшипник качения соединительного элемента для полного восприятия осевого усилия гидравлики. Со стандартным мотором трехфазного или однофазного тока (до макс. 1,5 кВт), тип V1 8 (до 5,5 кВт) или V1 (до 7,5 кВт). Стандартный мотор трехфазного тока IE2 от 0,75 кВт. Защита от перегрева и конденсатор для однофазного мотора, защита мотора трехфазного тока доступна в качестве опции или предоставляется заказчиком.

Материалы

Рабочее колесо: 1.4301

Корпус насоса: EN-GJL-250 (с покрытием KTL)

Вал насоса: 1.4301

Уплотнение: EPDM/Viton

Основание насоса: EN-GJL-250

Статическое уплотнение: EPDM

Mechanical seal: U3BEGG

Мощность

Температура перекачиваемой жидкости: -15...+120 °C

Температура окружающей среды, макс.: 40 °C

Входное давление макс.: 10 бар

Минимальный индекс эффективности (MEI)

Минимальный индекс эффективности (MEI): $\geq 0,10$

Мотор

Класс изоляции: F

Степень защиты: IP 55

Подключение к сети: 3~400 В, 50 Гц

Номинальный ток 3~400 В, 50 Гц: 20,2 А

Данные для заказа

Изделие: Wilo

Тип: MVI 3206

Арт.-№: 4035933

Вес, прим.: 127,0 кг