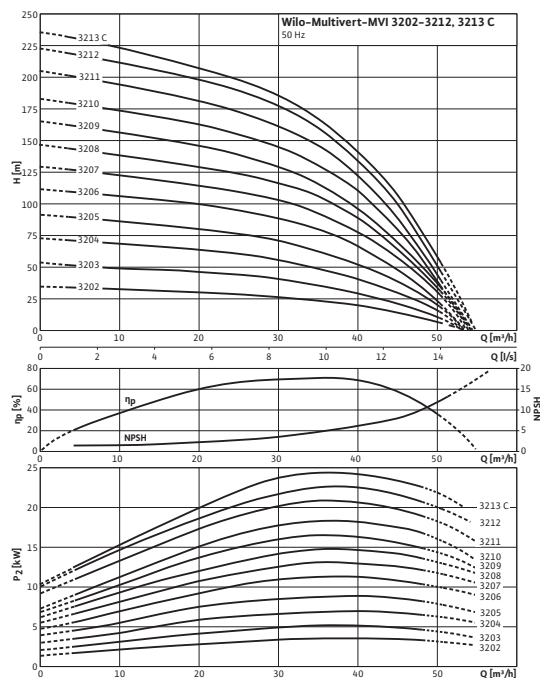


Лист данных: Wilo-Multivert MVI 3209 (3~400 V, FPM,)

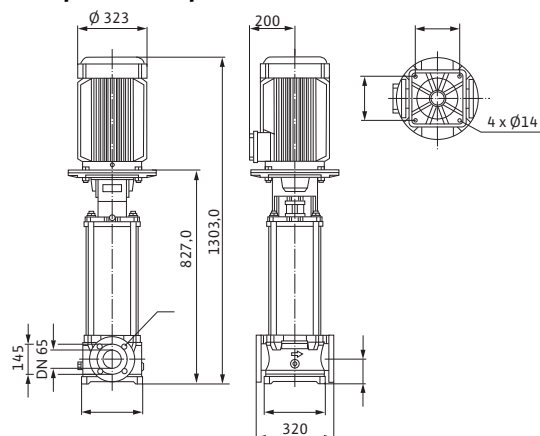
Характеристики

2-полюсный, 50 Гц



Характеристики насосов согласно ISO 9906, класс 2

Габаритный чертеж



Мощность

Температура перекачиваемой жидкости	T	-15...+90 °C
Температура окружающей среды, макс.	T	40 °C
Номинальное давление		PN 25 бар
Входное давление макс.	H	10 бар
Максимальное рабочее давление	p_{max}	25 бар

Минимальный индекс эффективности (MEI)

Минимальный индекс эффективности (MEI)		≥ 0,10
--	--	--------

Мотор

Класс изоляции		F
Степень защиты		IP 55
Подключение к сети		3~400 В, 50 Гц
Номинальный ток 3~400 В, 50 Гц	I_N	31,4 А

Материалы

Рабочее колесо		1.4404
Корпус насоса		1.4408
Вал насоса		1.4404
Основание насоса		EN-GJL-250
Статическое уплотнение		FPM
Mechanical seal		U3BVGG

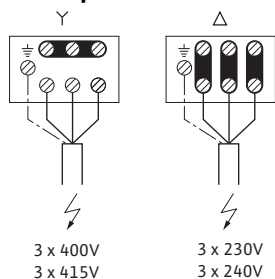
Данные для заказа

Изделие		Wilo
Тип		MVI 3209
Арт.-№		4038259
Вес, прим.	m	180,0 кг

• = имеется, - = отсутствует

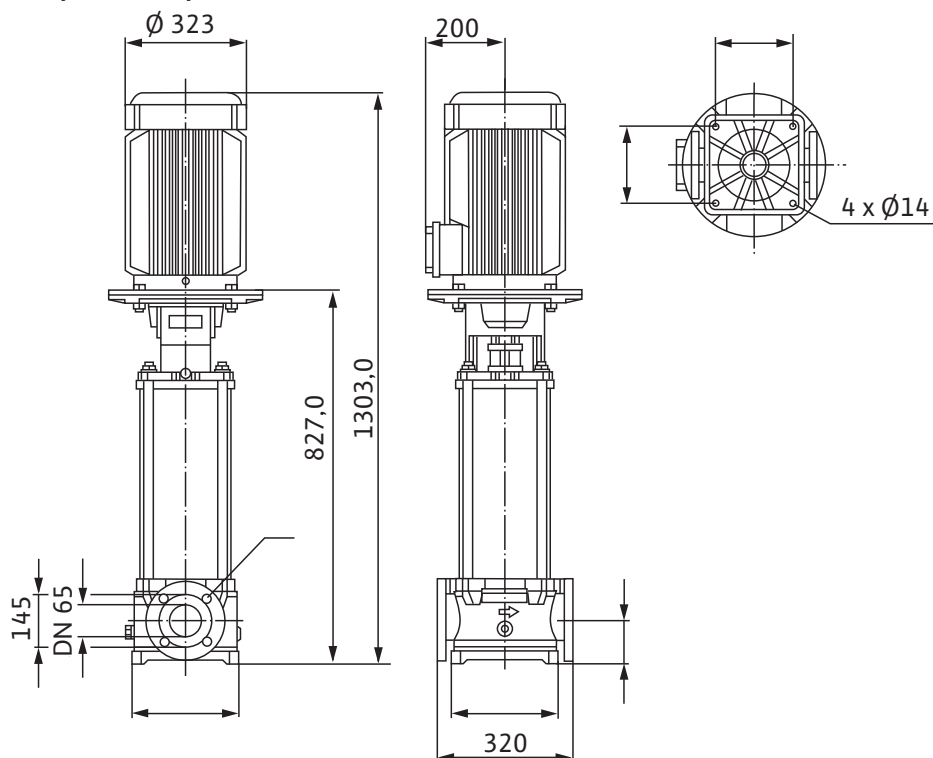
Лист данных: Wilo-Multivert MVI 3209 (3~400 V, FPM,)

Электроподключение



Размеры и габаритные чертежи: Wilo-Multivert MVI 3209 (3~400 V, FPM,)

Габаритный чертеж

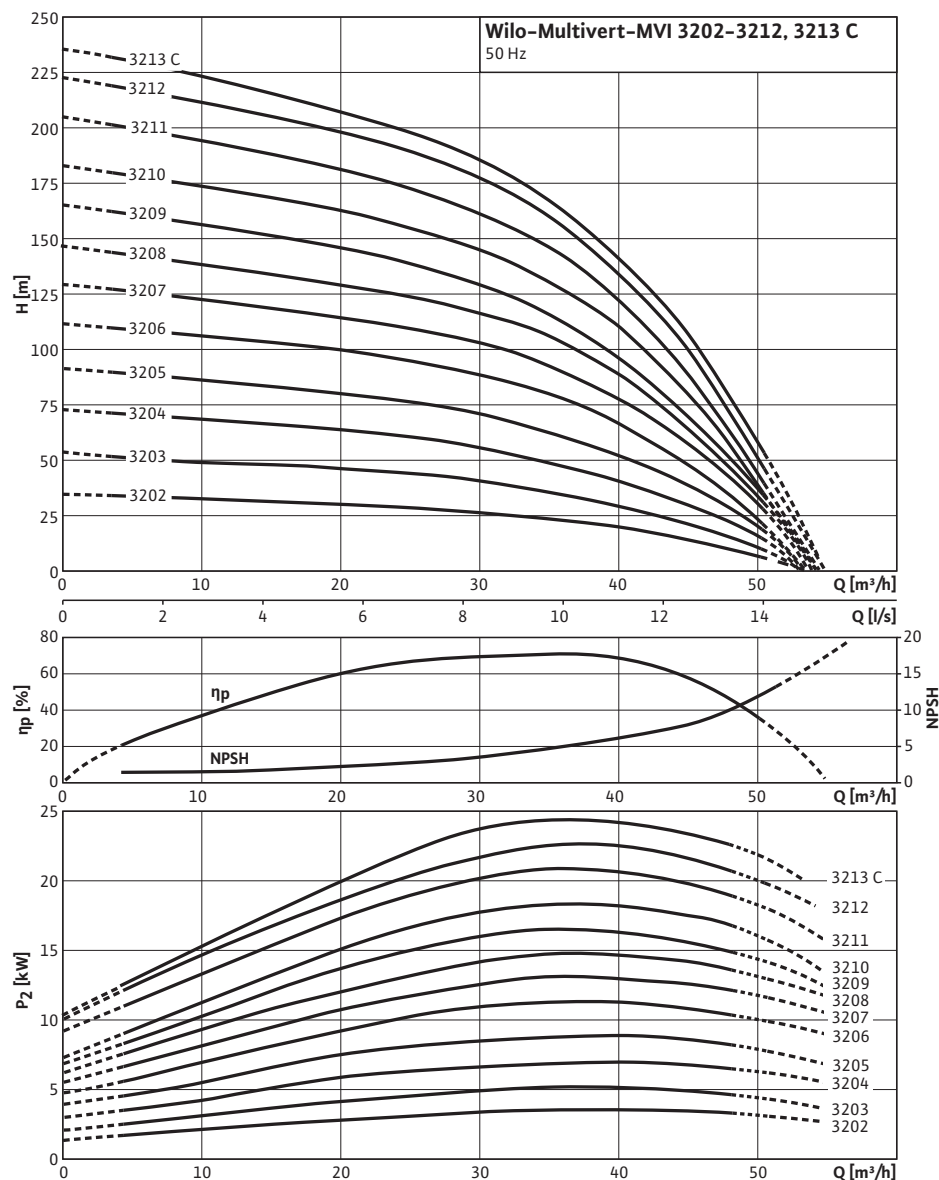


Размеры	<i>H</i>	1303 мм
Размеры	<i>H</i> <i>Z</i>	827,0 мм
Размеры	\varnothing <i>G</i>	323 мм
Размеры	\varnothing <i>M</i>	323 мм
Размеры	<i>X</i>	200 мм
Вес, прим.	<i>m</i>	180 кг

Характеристики: Wilo-Multivert MVI 3209 (3~400 V, FPM,)

Характеристики

2-полюсный, 50 Гц



Характеристики насосов согласно ISO 9906, класс 2

Данные для заказа: Wilo-Multivert MVI 3209 (3~400 V, FPM,)

Данные для заказа		
Изделие	Wilo	
Тип	MVI 3209	
Арт.-№	4038259	
Номер EAN	4016322532408	
Группа товаров со скидкой	PG6	
Вес брутто	<i>m</i>	201 кг
Вес, прим.	<i>m</i>	180 кг
Вид упаковки	Одноразовый поддон	
Длина x Ширина x Высота (упаков.)	320мм x 260мм x 1303мм	
Объем упаковки	<i>V</i>	108,41 л
Штук на поддон	1	

Тексты заявок: Wilo-Multivert MVI 3209 (3~400 В, FPM,)

Многоступенчатый нормальновсасывающий вертикальный высоконапорный центробежный насос линейного типа. Секции, рабочие и ведущие колеса и все соприкасающиеся с перекачиваемой средой детали выполнены из нержавеющей стали. Скользящее торцевое уплотнение с произвольным направлением вращения.

Варианты исполнения PN16 и PN25 с DIN-фланцами круглой формы. Допуск KTW/ACS/WRAS для всех используемых деталей (модель EPDM). Мотор и валы насоса соединены друг с другом с помощью продольно-свертной муфты. Отдельный подшипник качения соединительного элемента для полного восприятия осевого усилия гидравлики. Со стандартным мотором трехфазного или однофазного тока (до макс. 1,5 кВт), тип V1 8 (до 5,5 кВт) или V1 (до 7,5 кВт). Стандартный мотор трехфазного тока IE2 от 0,75 кВт. Защита от перегрева и конденсатор для однофазного мотора, защита мотора трехфазного тока доступна в качестве опции или предоставляется заказчиком.

Материалы

Рабочее колесо: 1.4404

Корпус насоса: 1.4408

Вал насоса: 1.4404

Уплотнение: EPDM/Viton

Основание насоса: EN-GJL-250

Статическое уплотнение: FPM

Mechanical seal: U3BVG

Мощность

Температура перекачиваемой жидкости: -15...+90 °C

Температура окружающей среды, макс.: 40 °C

Входное давление макс.: 10 бар

Минимальный индекс эффективности (MEI)

Минимальный индекс эффективности (MEI): $\geq 0,10$

Мотор

Класс изоляции: F

Степень защиты: IP 55

Подключение к сети: 3~400 В, 50 Гц

Номинальный ток 3~400 В, 50 Гц: 31,4 А

Данные для заказа

Изделие: Wilo

Тип: MVI 3209

Арт.-№: 4038259

Вес, прим.: 180,0 кг