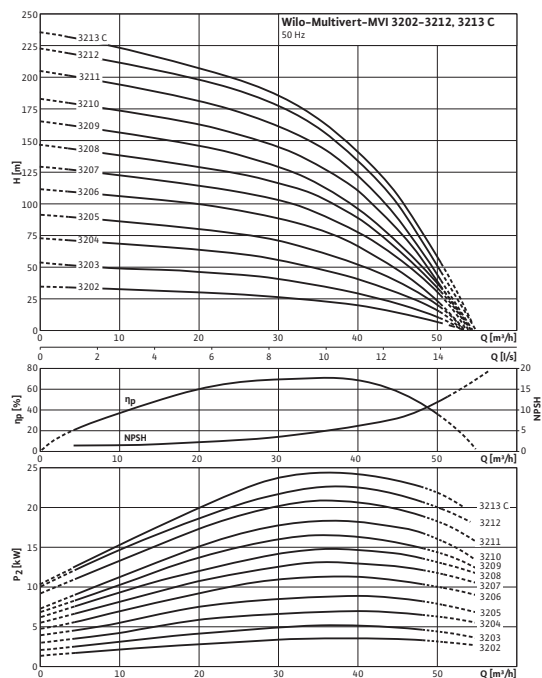


Лист данных: Wilo-Multivert MVI 3213 (3~400 V, EPDM,)

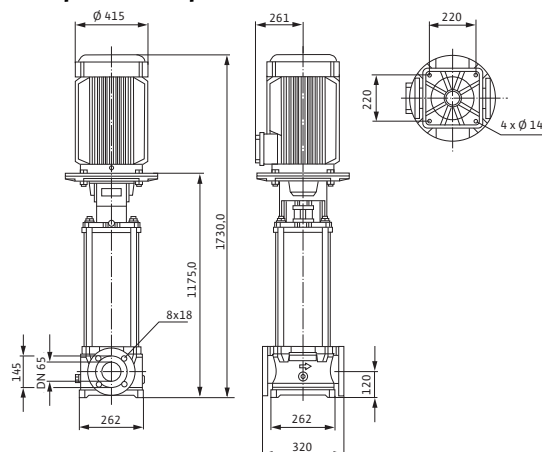
Характеристики

2-полюсный, 50 Гц



Характеристики насосов согласно ISO 9906, класс 2

Габаритный чертеж



Мощность

| | | |
|-------------------------------------|-----------|---------------|
| Температура перекачиваемой жидкости | T | -15...+120 °C |
| Температура окружающей среды, макс. | T | 40 °C |
| Номинальное давление | | PN 25 бар |
| Входное давление макс. | H | 10 бар |
| Максимальное рабочее давление | p_{max} | 25 бар |

Минимальный индекс эффективности (MEI)

| | | |
|--|--|--------|
| Минимальный индекс эффективности (MEI) | | ≥ 0,10 |
|--|--|--------|

Мотор

| | | |
|--------------------------------|-------|----------------|
| Класс изоляции | | F |
| Степень защиты | | IP 55 |
| Подключение к сети | | 3~400 В, 50 Гц |
| Номинальный ток 3~400 В, 50 Гц | I_N | 55,1 А |

Материалы

| | | |
|------------------------|--|------------------------------|
| Рабочее колесо | | 1.4301 |
| Корпус насоса | | EN-GJL-250 (с покрытием KTL) |
| Вал насоса | | 1.4301 |
| Основание насоса | | EN-GJL-250 |
| Статическое уплотнение | | EPDM |
| Mechanical seal | | U3BE3GG |

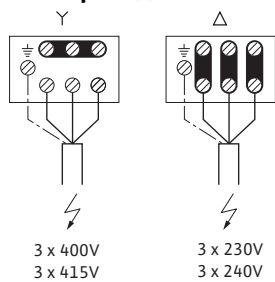
Данные для заказа

| | | |
|------------|-----|----------|
| Изделие | | Wilo |
| Тип | | MVI 3213 |
| Арт.-№ | | 4074678 |
| Вес, прим. | m | 265,0 кг |

• = имеется, - = отсутствует

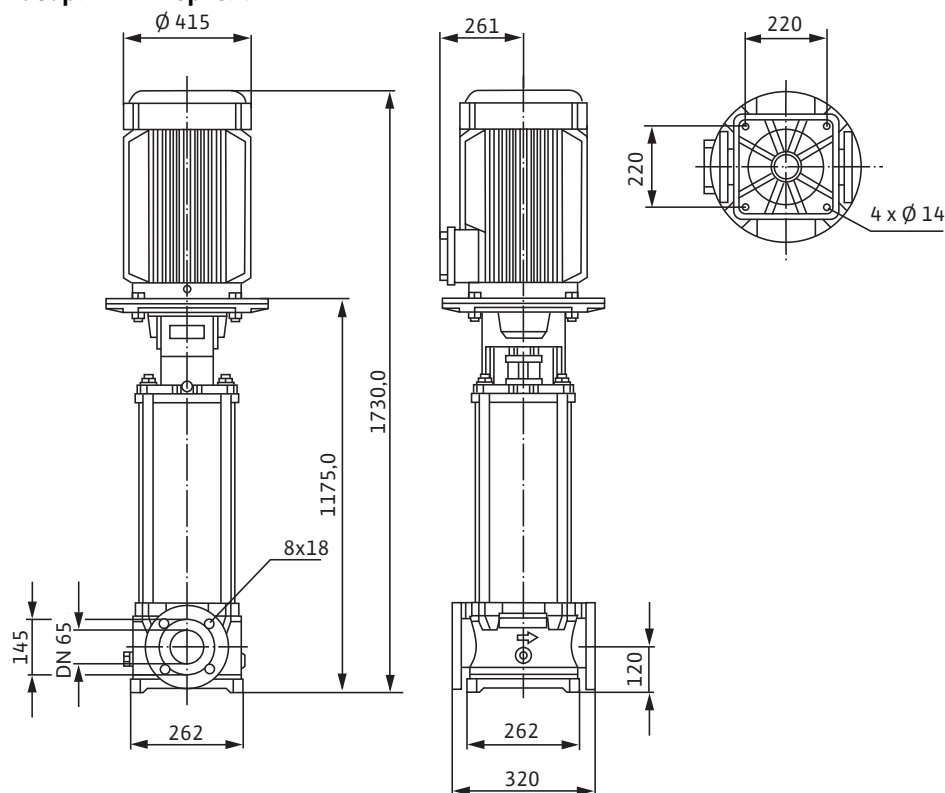
Лист данных: Wilo-Multivert MVI 3213 (3~400 V, EPDM,)

Электроподключение



Размеры и габаритные чертежи: Wilo-Multivert MVI 3213 (3~400 V, EPDM,)

Габаритный чертеж

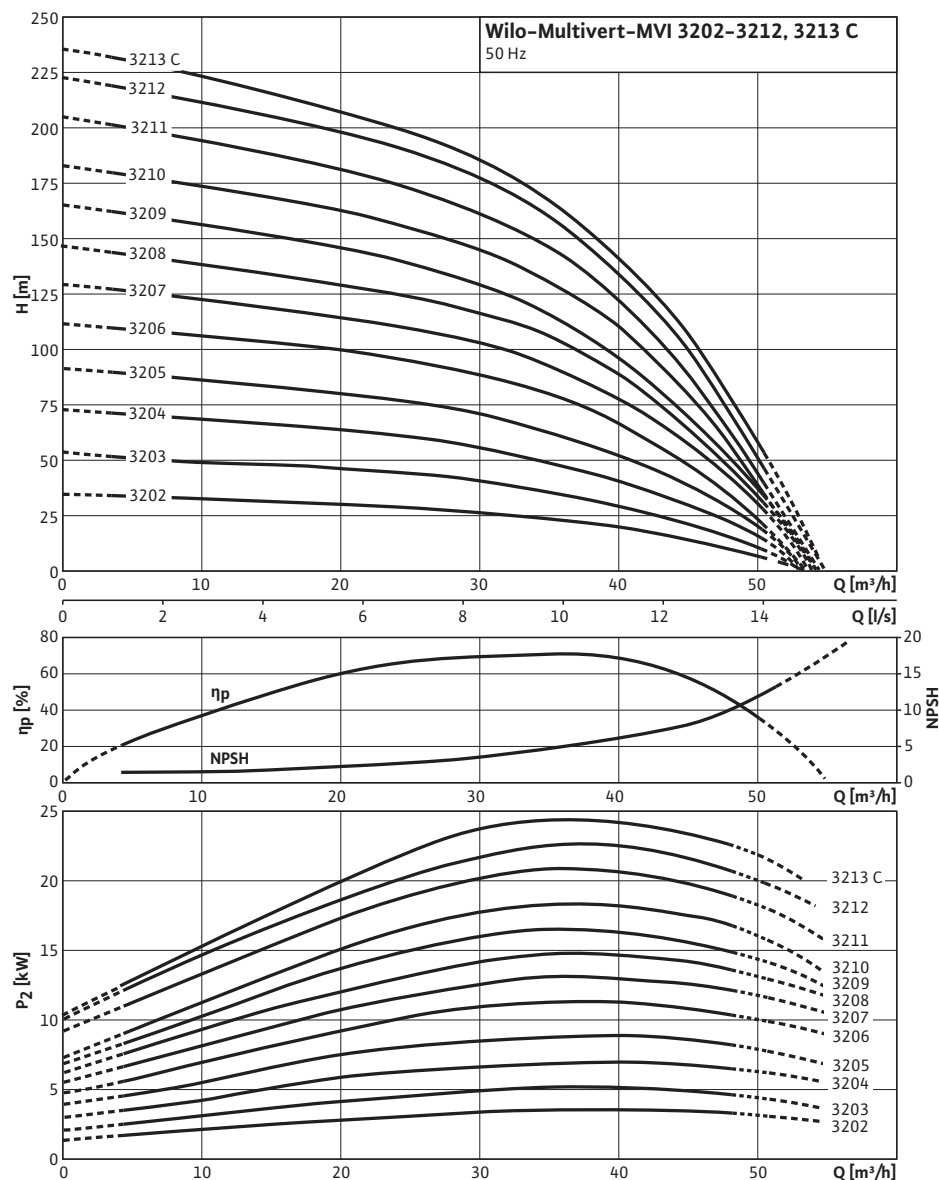


| | | |
|------------|-----------------|-----------|
| Размеры | A | 262 мм |
| Размеры | B | 260 мм |
| Размеры | C ₁ | 220 мм |
| Размеры | C ₂ | 220 мм |
| Размеры | F | 120 мм |
| Размеры | H | 1730 мм |
| Размеры | H ₂ | 1175,0 мм |
| Размеры | \varnothing G | 415 мм |
| Размеры | \varnothing M | 415 мм |
| Размеры | X | 261 мм |
| Размеры | K ₁ | 8x18 мм |
| Вес, прим. | m | 265 кг |

Характеристики: Wilo-Multivert MVI 3213 (3~400 V, EPDM,)

Характеристики

2-полюсный, 50 Гц



Характеристики насосов согласно ISO 9906, класс 2

Данные для заказа: Wilo-Multivert MVI 3213 (3~400 V, EPDM,)

| Данные для заказа | | |
|-----------------------------------|------------------------|----------|
| Изделие | Wilo | |
| Тип | MVI 3213 | |
| Арт.-№ | 4074678 | |
| Номер EAN | 4016322643449 | |
| Группа товаров со скидкой | PG6 | |
| Вес брутто | <i>m</i> | 325 кг |
| Вес, прим. | <i>m</i> | 265 кг |
| Вид упаковки | Одноразовый поддон | |
| Длина x Ширина x Высота (упаков.) | 415мм x 235мм x 1730мм | |
| Объем упаковки | <i>V</i> | 168,72 л |
| Штук на поддон | 1 | |

Тексты заявок: Wilo-Multivert MVI 3213 (3~400 В, EPDM,)

Многоступенчатый нормальновсасывающий вертикальный высоконапорный центробежный насос линейного типа. Секции, рабочие и ведущие колеса и все соприкасающиеся с перекачиваемой средой детали выполнены из нержавеющей стали. Скользящее торцевое уплотнение с произвольным направлением вращения.

Варианты исполнения PN16 и PN25 с DIN-фланцами круглой формы. Допуск KTW/ACS/WRAS для всех используемых деталей (модель EPDM). Мотор и валы насоса соединены друг с другом с помощью продольно-свертной муфты. Отдельный подшипник качения соединительного элемента для полного восприятия осевого усилия гидравлики. Со стандартным мотором трехфазного или однофазного тока (до макс. 1,5 кВт), тип V1 8 (до 5,5 кВт) или V1 (до 7,5 кВт). Стандартный мотор трехфазного тока IE2 от 0,75 кВт. Защита от перегрева и конденсатор для однофазного мотора, защита мотора трехфазного тока доступна в качестве опции или предоставляется заказчиком.

Материалы

Рабочее колесо: 1.4301

Корпус насоса: EN-GJL-250 (с покрытием KTL)

Вал насоса: 1.4301

Уплотнение: EPDM/Viton

Основание насоса: EN-GJL-250

Статическое уплотнение: EPDM

Mechanical seal: U3BE3GG

Мощность

Температура перекачиваемой жидкости: -15...+120 °C

Температура окружающей среды, макс.: 40 °C

Входное давление макс.: 10 бар

Минимальный индекс эффективности (MEI)

Минимальный индекс эффективности (MEI): $\geq 0,10$

Мотор

Класс изоляции: F

Степень защиты: IP 55

Подключение к сети: 3~400 В, 50 Гц

Номинальный ток 3~400 В, 50 Гц: 55,1 А

Данные для заказа

Изделие: Wilo

Тип: MVI 3213

Арт.-№: 4074678

Вес, прим.: 265,0 кг