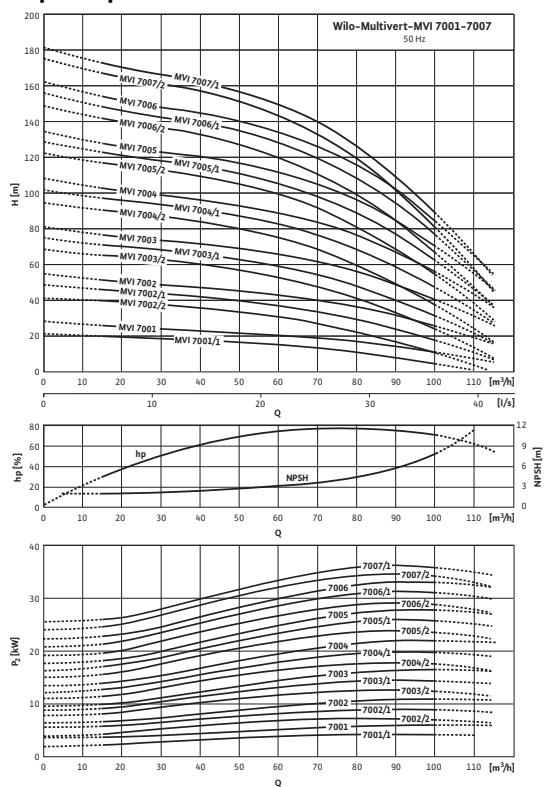


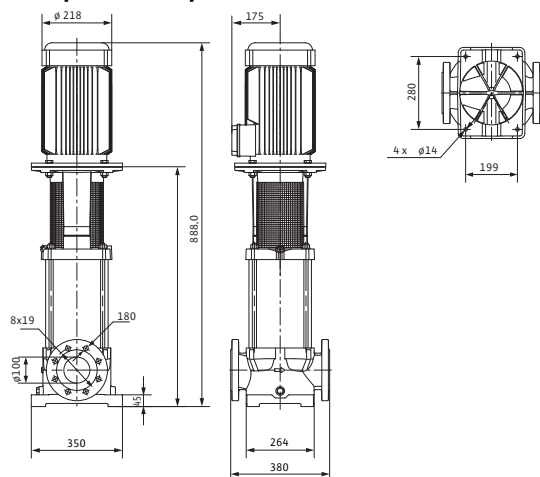
Лист данных: Wilo-Multivert MVI 7001/1 (3~400 V, EPDM,)

Характеристики



Характеристики насосов согласно ISO 9906, класс 2

Габаритный чертёж



Мощность

| | | |
|-------------------------------------|-----------|---------------|
| Температура перекачиваемой жидкости | T | -15...+120 °C |
| Температура окружающей среды, макс. | T | 40 °C |
| Номинальное давление | | PN 16 бар |
| Входное давление макс. | H | 10 бар |
| Максимальное рабочее давление | p_{max} | 16 бар |

Минимальный индекс эффективности (MEI)

| | |
|--|-------------|
| Минимальный индекс эффективности (MEI) | $\geq 0,10$ |
|--|-------------|

Мотор

| | | |
|--------------------------------|----------------|----------|
| Класс изоляции | F | |
| Степень защиты | IP 55 | |
| Подключение к сети | 3~400 В, 50 Гц | |
| Номинальная мощность мотора | P_2 | 4 кВт |
| Потребляемая мощность | P_1 | 4,66 кВт |
| Номинальный ток 3~230 В, 50 Гц | I_N | 13,5 А |
| Номинальный ток 3~400 В, 50 Гц | I_N | 7,8 А |
| КПД мотора | η_m | 85,0 % |
| КПД мотора | η_m | 85,8 % |
| КПД мотора | η_m | 85,8 % |

Материалы

| | |
|------------------------|------------------------------|
| Рабочее колесо | 1.4301 |
| Корпус насоса | EN-GJL-250 (с покрытием KTL) |
| Вал насоса | 1.4057 |
| Основание насоса | EN-GJL-250 |
| Статическое уплотнение | EPDM |
| Mechanical seal | U3BE3GG |

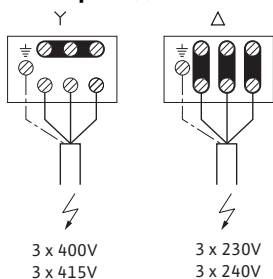
Данные для заказа

| | | |
|------------|------------|----------|
| Изделие | Wilo | |
| Тип | MVI 7001/1 | |
| Арт.-№ | 4071162 | |
| Вес, прим. | m | 102,0 кг |

Лист данных: Wilo-Multivert MVI 7001/1 (3~400 V, EPDM,)

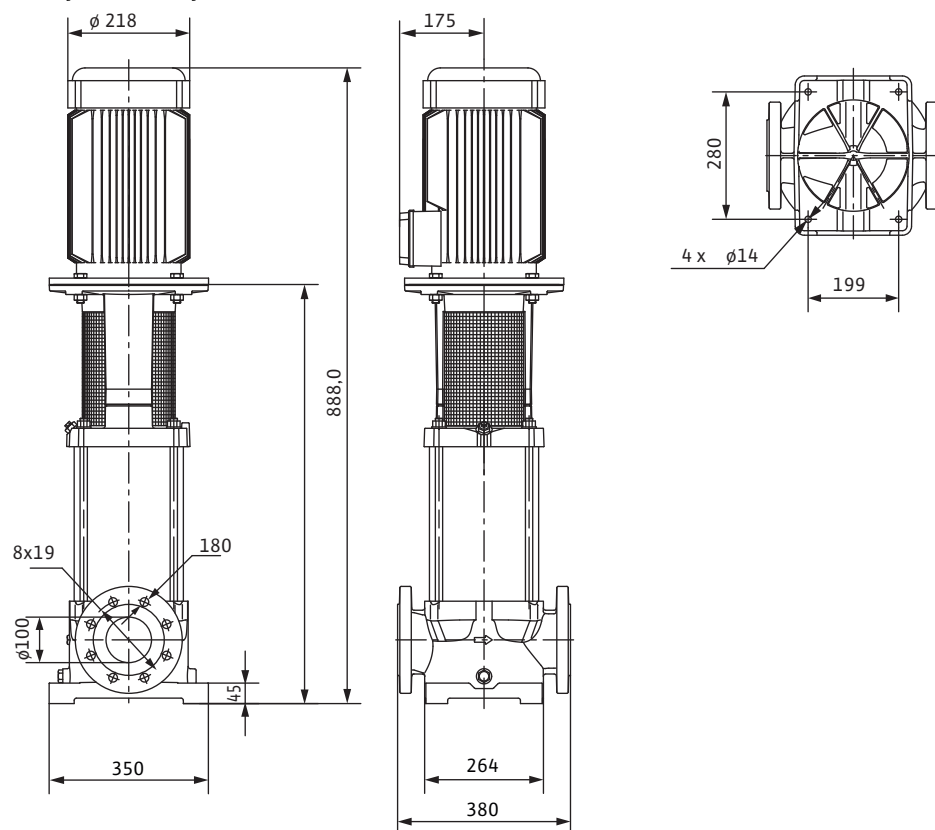
Электроподключение

• = имеется, - = отсутствует



Размеры и габаритные чертежи: Wilo-Multivert MVI 7001/1 (3~400 V, EPDM,)

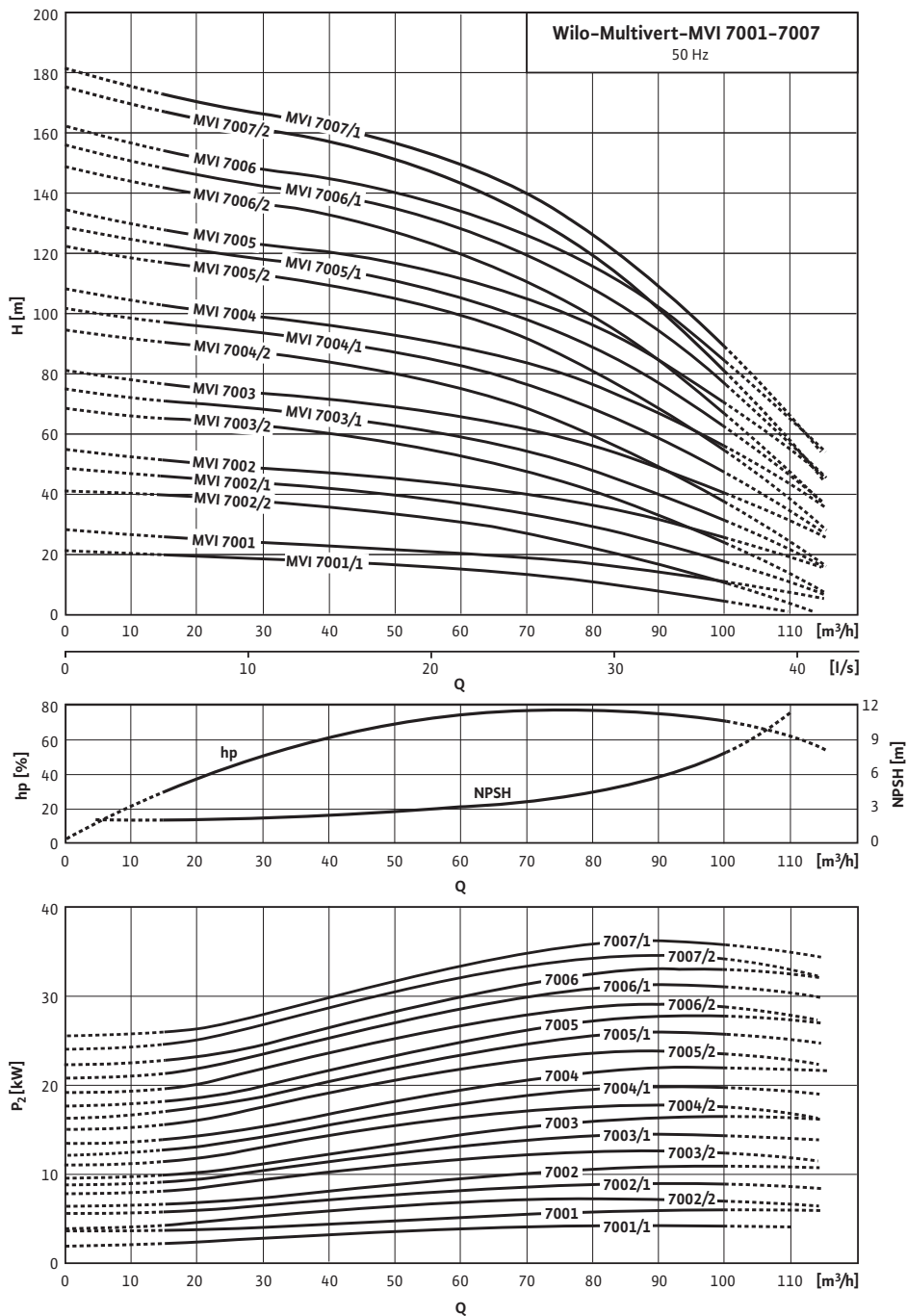
Габаритный чертеж



| | | |
|------------|----------------------|---------|
| Размеры | <i>H</i> | 888 мм |
| Размеры | <i>H</i> <i>Z</i> | 0.0 мм |
| Размеры | ϕ <i>G</i> | 218 мм |
| Размеры | ϕ <i>M</i> | 218 мм |
| Размеры | <i>X</i> | 175 мм |
| Размеры | <i>K</i> <i>I</i> | 8x19 мм |
| Вес, прим. | <i>m</i> | 102 кг |

Характеристики: Wilo-Multivert MVI 7001/1 (3~400 V, EPDM,)

Характеристики



Характеристики насосов согласно ISO 9906, класс 2

Данные для заказа: Wilo-Multivert MVI 7001/1 (3~400 V, EPDM,)

| Данные для заказа | |
|--|-----------------------|
| Изделие | Wilo |
| Тип | MVI 7001/1 |
| Арт.-№ | 4071162 |
| Номер EAN | 4016322631903 |
| Вид упаковки | Одноразовый поддон |
| Длина x Ширина x Высота (упаков.) | 380мм x 350мм x 888мм |
| Штук на поддон | 1 |
| Минимальное количество для заказа | 1 |
| Единица минимального кол-ва для заказа | PCE |
| Вес (нетто) | 102 |
| Длина (нетто) | 380 |
| Ширина (нетто) | 350 |
| Высота (нетто) | 888 |
| Вес (брутто) | 116 |
| Длина (брутто) | 1020 |
| Ширина (брутто) | 435 |
| Высота (брутто) | 590 |
| Вид упаковки | Одноразовый поддон |
| Свойства упаковки | Упаковка для продажи |
| Штук на поддон | 1 |
| Количество на один слой | 1 |
| Цвет | Зелено-серебристый |

Тексты заявок: Wilo-Multivert MVI 7001/1 (3~400 В, EPDM,)

Многоступенчатый нормальновсасывающий вертикальный высоконапорный центробежный насос линейного типа. Секции, рабочие и ведущие колеса и все соприкасающиеся с перекачиваемой средой детали выполнены из нержавеющей стали. Скользящее торцевое уплотнение с произвольным направлением вращения.

Варианты исполнения PN16 и PN25 с DIN-фланцами круглой формы. Допуск KTW/ACS/WRAS для всех используемых деталей (модель EPDM). Мотор и валы насоса соединены друг с другом с помощью продольно-свертной муфты. Отдельный подшипник качения соединительного элемента для полного восприятия осевого усилия гидравлики. Со стандартным мотором трехфазного или однофазного тока (до макс. 1,5 кВт), тип V1 8 (до 5,5 кВт) или V1 (до 7,5 кВт). Стандартный мотор трехфазного тока IE2 от 0,75 кВт. Защита от перегрева и конденсатор для однофазного мотора, защита мотора трехфазного тока доступна в качестве опции или предоставляется заказчиком.

Материалы

Рабочее колесо: 1.4301

Корпус насоса: EN-GJL-250 (с покрытием KTL)

Вал насоса: 1.4057

Уплотнение: EPDM/Viton

Основание насоса: EN-GJL-250

Статическое уплотнение: EPDM

Mechanical seal: U3BE3GG

Мощность

Температура перекачиваемой жидкости: -15...+120 °C

Температура окружающей среды, макс.: 40 °C

Входное давление макс.: 10 бар

Минимальный индекс эффективности (MEI)

Минимальный индекс эффективности (MEI): $\geq 0,10$

Мотор

Класс изоляции: F

Степень защиты: IP 55

Подключение к сети: 3~400 В, 50 Гц

Номинальная мощность мотора: 4 кВт

Потребляемая мощность: 4,66 кВт

Номинальный ток 3~230 В, 50 Гц: 13,5 А

Номинальный ток 3~400 В, 50 Гц: 7,8 А

КПД мотора: 85,0 %

КПД мотора: 85,8 %

КПД мотора: 85,8 %

Данные для заказа

Изделие: Wilo

Тип: MVI 7001/1

Арт.-№: 4071162

Вес, прим.: 102,0 кг