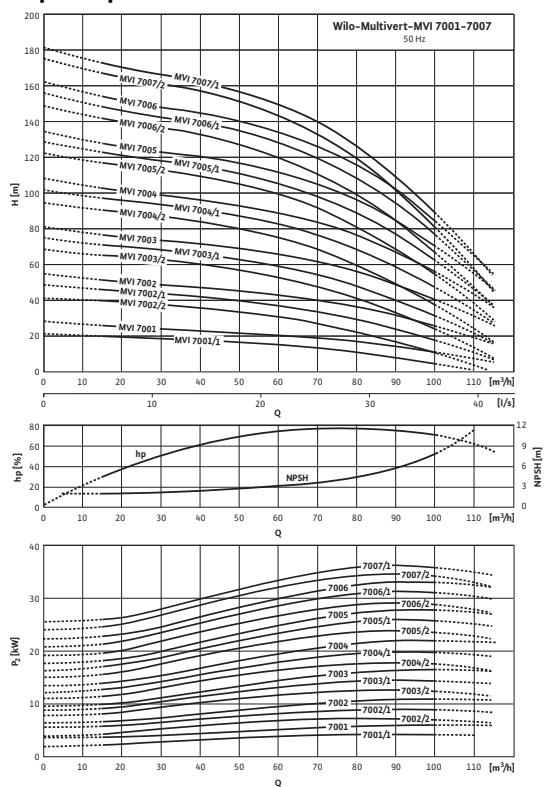


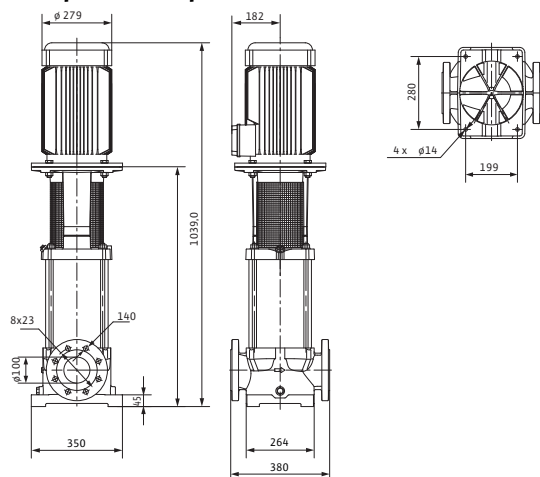
## Лист данных: Wilo-Multivert MVI 7002 (3~400 V, EPDM, )

### Характеристики



Характеристики насосов согласно ISO 9906, класс 2

### Габаритный чертёж



### Мощность

|                                     |           |               |
|-------------------------------------|-----------|---------------|
| Температура перекачиваемой жидкости | $T$       | -15...+120 °C |
| Температура окружающей среды, макс. | $T$       | 40 °C         |
| Номинальное давление                |           | PN 25 бар     |
| Входное давление макс.              | $H$       | 10 бар        |
| Максимальное рабочее давление       | $p_{max}$ | 25 бар        |

### Минимальный индекс эффективности (MEI)

|  |  |             |
|--|--|-------------|
| Минимальный индекс эффективности (MEI) |  | $\geq 0,10$ |
|--|--|-------------|

### Мотор

|                                |                  |                |
|--------------------------------|------------------|----------------|
| Класс изоляции                 |                  | F              |
| Степень защиты                 |                  | IP 55          |
| Подключение к сети             |                  | 3~400 В, 50 Гц |
| Номинальная мощность мотора    | $P_2$            | 11 кВт         |
| Потребляемая мощность          | $P_1$            | 12,3 кВт       |
| Номинальный ток 3~400 В, 50 Гц | $I_N$            | 20,2 А         |
| КПД мотора                     | $\eta_m$<br>50%  | 87,5 %         |
| КПД мотора                     | $\eta_m$<br>75%  | 89,3 %         |
| КПД мотора                     | $\eta_m$<br>100% | 89,4 %         |

### Материалы

|                        |  |                              |
|------------------------|--|------------------------------|
| Рабочее колесо         |  | 1.4301                       |
| Корпус насоса          |  | EN-GJL-250 (с покрытием KTL) |
| Вал насоса             |  | 1.4057                       |
| Основание насоса       |  | EN-GJL-250                   |
| Статическое уплотнение |  | EPDM                         |
| Mechanical seal        |  | U3BE3GG                      |

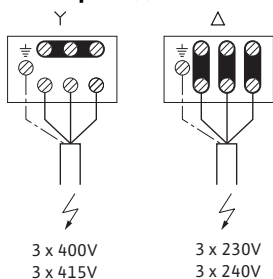
### Данные для заказа

|            |     |          |
|------------|-----|----------|
| Изделие    |     | Wilo     |
| Тип        |     | MVI 7002 |
| Арт.-№     |     | 4071185  |
| Вес, прим. | $m$ | 140,0 кг |

• = имеется, - = отсутствует

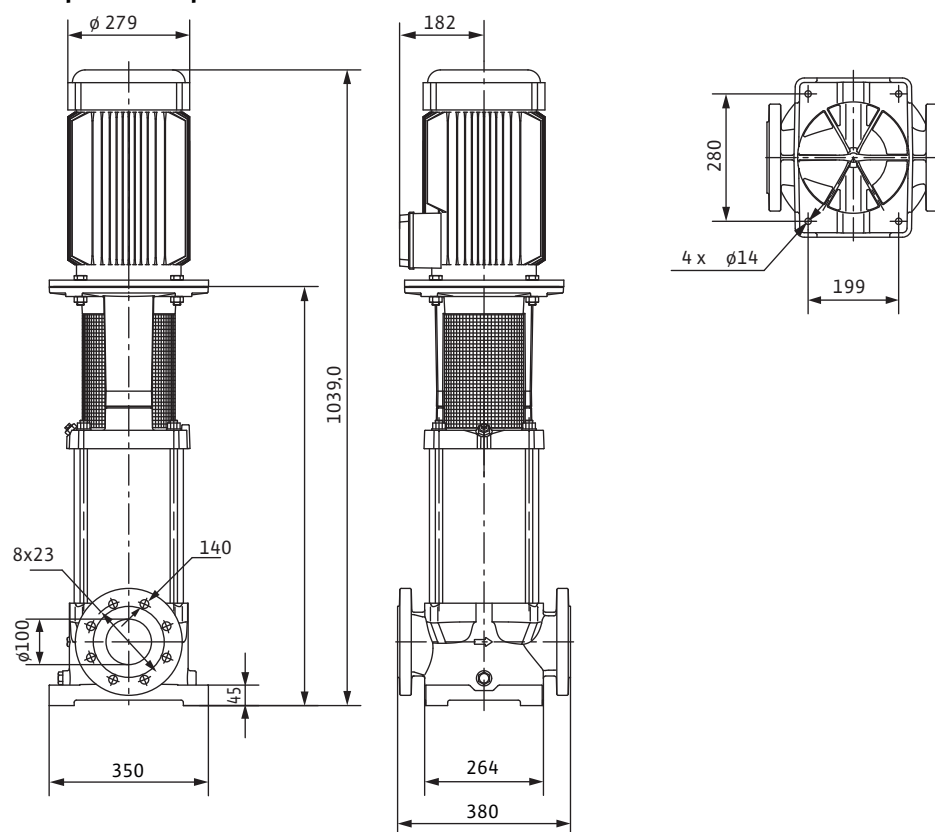
## Лист данных: Wilo-Multivert MVI 7002 (3~400 V, EPDM, )

### Электроподключение



## Размеры и габаритные чертежи: Wilo-Multivert MVI 7002 (3~400 V, EPDM, )

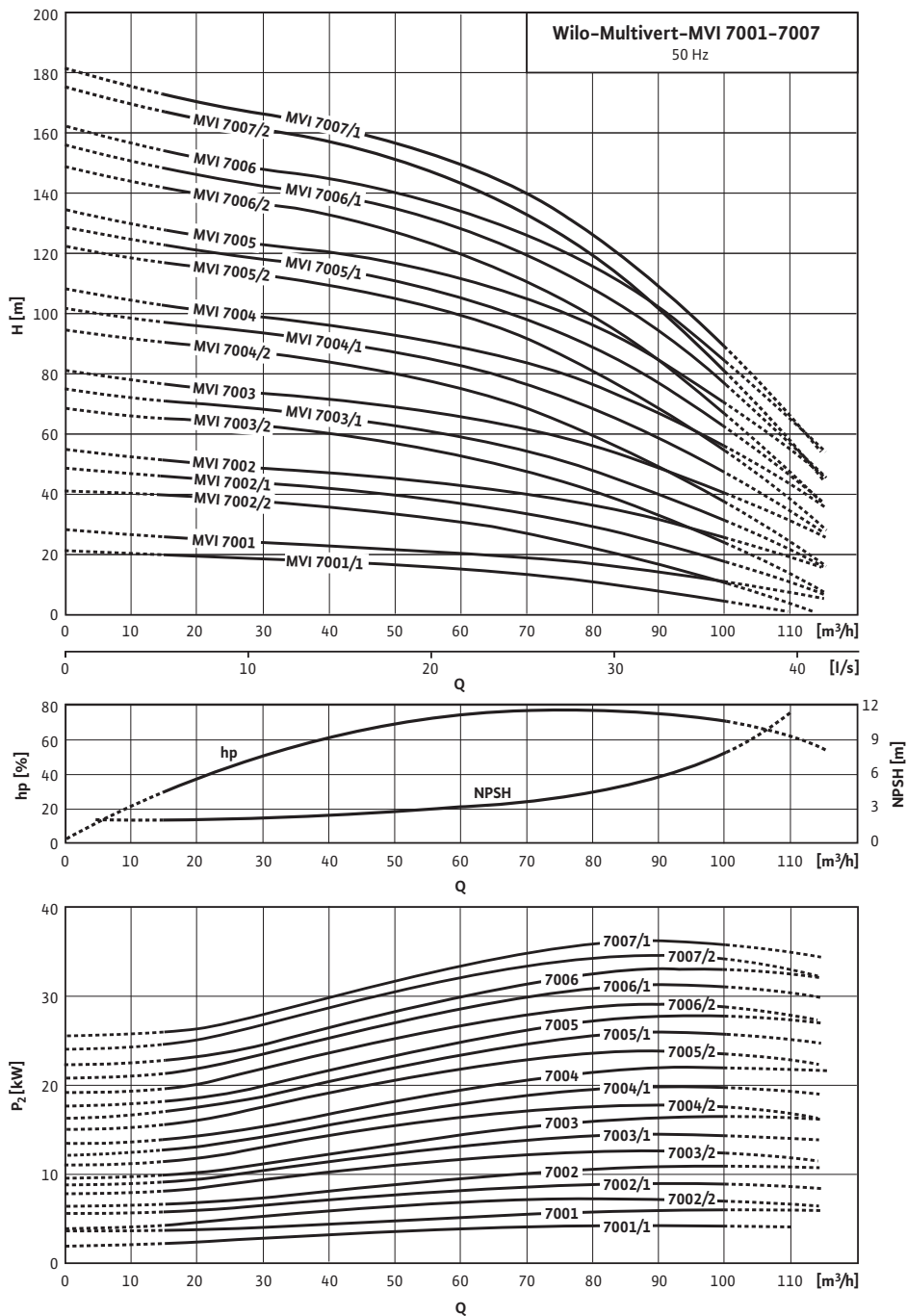
### Габаритный чертеж



|            |                      |         |
|------------|----------------------|---------|
| Размеры    | <i>H</i>             | 1039 мм |
| Размеры    | <i>H</i><br><i>Z</i> | 0.0 мм  |
| Размеры    | $\phi$<br><i>G</i>   | 279 мм  |
| Размеры    | $\phi$<br><i>M</i>   | 279 мм  |
| Размеры    | <i>X</i>             | 182 мм  |
| Размеры    | <i>K</i><br><i>I</i> | 8x23 мм |
| Вес, прим. | <i>m</i>             | 140 кг  |

## Характеристики: Wilo-Multivert MVI 7002 (3~400 V, EPDM, )

### Характеристики



Характеристики насосов согласно ISO 9906, класс 2

**Данные для заказа: Wilo-Multivert MVI 7002 (3~400 V, EPDM, )**

| Данные для заказа                      |                        |
|--|------------------------|
| Изделие                                | Wilo                   |
| Тип                                    | MVI 7002               |
| Арт.-№                                 | 4071185                |
| Номер EAN                              | 4016322633105          |
| Вид упаковки                           | Одноразовый поддон     |
| Длина x Ширина x Высота (упаков.)      | 380мм x 350мм x 1039мм |
| Штук на поддон                         | 1                      |
| Минимальное количество для заказа      | 1                      |
| Единица минимального кол-ва для заказа | PCE                    |
| Вес (нетто)                            | 140                    |
| Длина (нетто)                          | 380                    |
| Ширина (нетто)                         | 350                    |
| Высота (нетто)                         | 1039                   |
| Вес (брутто)                           | 159                    |
| Длина (брутто)                         | 1220                   |
| Ширина (брутто)                        | 465                    |
| Высота (брутто)                        | 660                    |
| Вид упаковки                           | Одноразовый поддон     |
| Свойства упаковки                      | Упаковка для продажи   |
| Штук на поддон                         | 1                      |
| Количество на один слой                | 1                      |
| Цвет                                   | Зелено-серебристый     |

## Тексты заявок: Wilo-Multivert MVI 7002 (3~400 V, EPDM, )

Многоступенчатый нормальновсасывающий вертикальный высоконапорный центробежный насос линейного типа. Секции, рабочие и ведущие колеса и все соприкасающиеся с перекачиваемой средой детали выполнены из нержавеющей стали. Скользящее торцевое уплотнение с произвольным направлением вращения.

Варианты исполнения PN16 и PN25 с DIN-фланцами круглой формы. Допуск KTW/ACS/WRAS для всех используемых деталей (модель EPDM).

Мотор и валы насоса соединены друг с другом с помощью продольно-свертной муфты. Отдельный подшипник качения соединительного элемента для полного восприятия осевого усилия гидравлики. Со стандартным мотором трехфазного или однофазного тока (до макс. 1,5 кВт), тип V1 8 (до 5,5 кВт) или V1 (до 7,5 кВт). Стандартный мотор трехфазного тока IE2 от 0,75 кВт. Защита от перегрева и конденсатор для однофазного мотора, защита мотора трехфазного тока доступна в качестве опции или предоставляется заказчиком.

### Материалы

Рабочее колесо: 1.4301

Корпус насоса: EN-GJL-250 (с покрытием KTL)

Вал насоса: 1.4057

Уплотнение: EPDM/Viton

Основание насоса: EN-GJL-250

Статическое уплотнение: EPDM

Mechanical seal: U3BE3GG

### Мощность

Температура перекачиваемой жидкости: -15...+120 °C

Температура окружающей среды, макс.: 40 °C

Входное давление макс.: 10 бар

### Минимальный индекс эффективности (MEI)

Минимальный индекс эффективности (MEI):  $\geq 0,10$

### Мотор

Класс изоляции: F

Степень защиты: IP 55

Подключение к сети: 3~400 В, 50 Гц

Номинальная мощность мотора: 11 кВт

Потребляемая мощность: 12,3 кВт

Номинальный ток 3~400 В, 50 Гц: 20,2 А

КПД мотора: 87,5 %

КПД мотора: 89,3 %

КПД мотора: 89,4 %

### Данные для заказа

Изделие: Wilo

Тип: MVI 7002

Арт.-№: 4071185

Вес, прим.: 140,0 кг