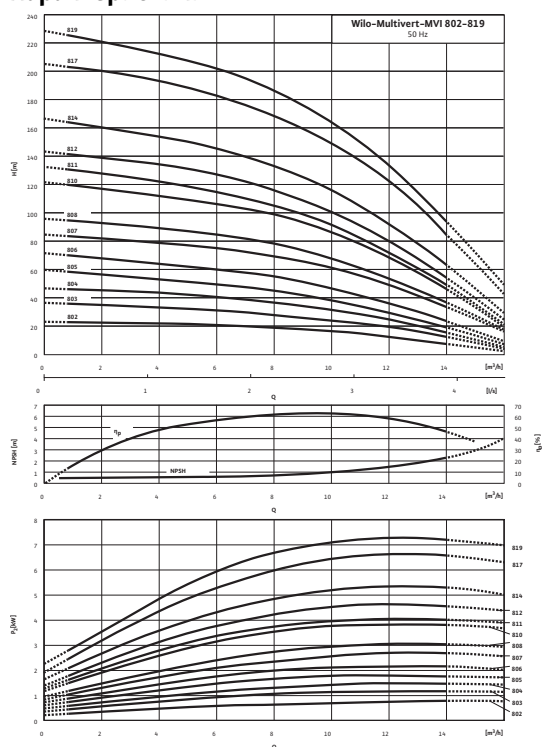


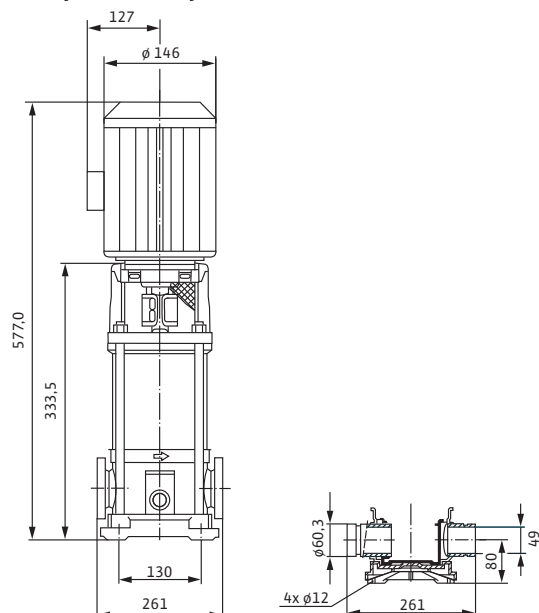
Лист данных: Wilo-Multivert MVI 802 (3~400 V, FPM, PN 25, Victaulic)

Характеристики



Характеристики насосов согласно ISO 9906, класс 2

Габаритный чертеж



Мощность

Температура перекачиваемой жидкости	T	-15...+90 °C
Температура окружающей среды, макс.	T	40 °C
Номинальное давление		PN 16 бар
Входное давление макс.	H	10 бар
Максимальное рабочее давление	p_{max}	25 бар

Минимальный индекс эффективности (MEI)

Минимальный индекс эффективности (MEI)		≥ 0,10
--	--	--------

Мотор

Класс изоляции		F
Степень защиты		IP 55
Подключение к сети		3~400 В, 50 Гц
Номинальный ток 3~230 В, 50 Гц	I_N	3,06 А
Номинальный ток 3~400 В, 50 Гц	I_N	1,77 А

Материалы

Рабочее колесо		1.4404
Корпус насоса		1.4404
Вал насоса		1.4404
Статическое уплотнение		FPM
Mechanical seal		Q1BVGG

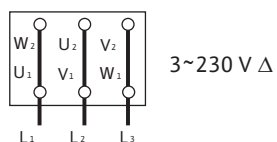
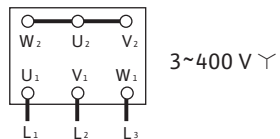
Данные для заказа

Изделие		Wilo
Тип		MVI 802
Арт.-№		4032793
Вес, прим.	m	24,0 кг

• = имеется, - = отсутствует

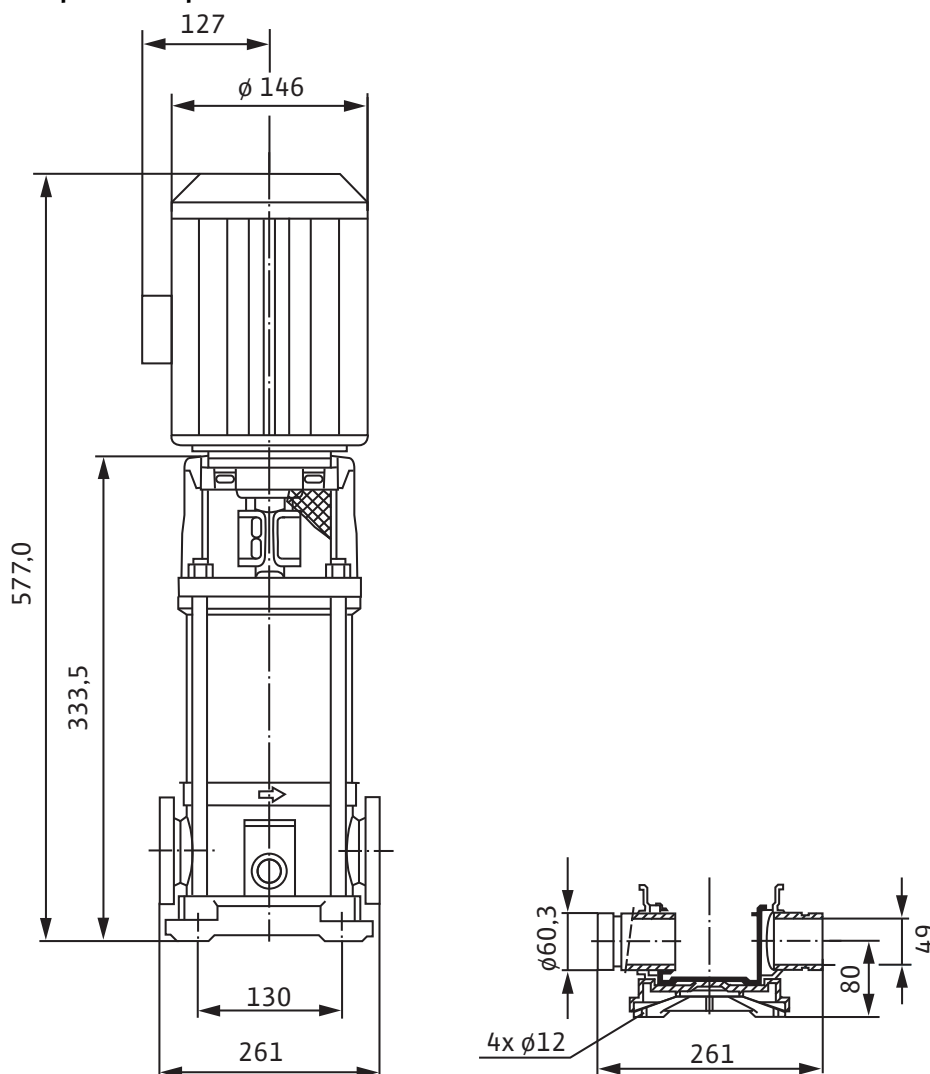
Электроподключение

Трёхфазный ток ≤ 4 кВт



Размеры и габаритные чертежи: Wilo-Multivert MVI 802 (3~400 V, FPM, PN 25, Victaulic)

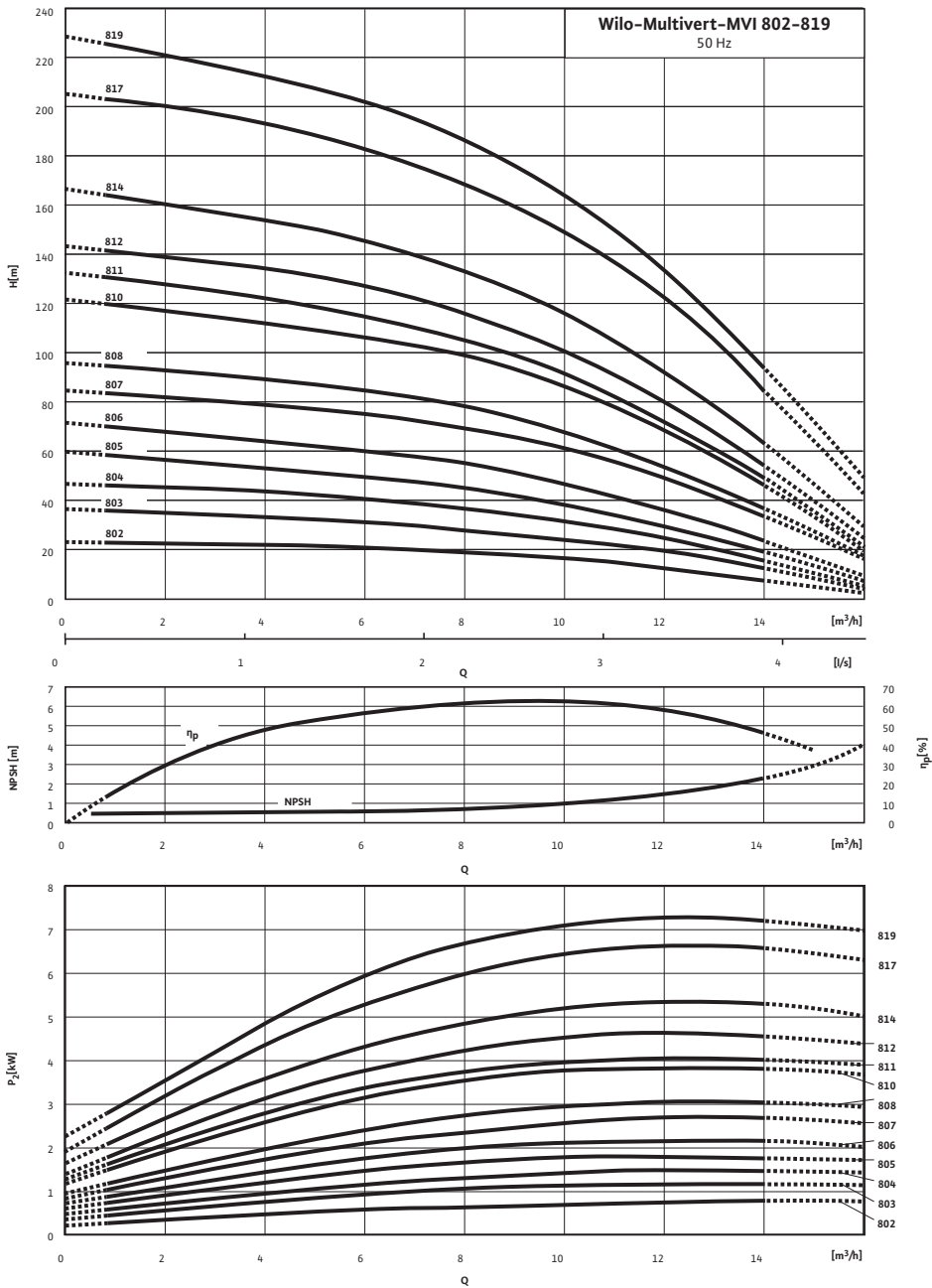
Габаритный чертеж



Размеры	<i>H</i>	577 мм
Размеры	<i>H</i> <i>Z</i>	333,5 мм
Размеры	\varnothing <i>G</i>	146 мм
Размеры	\varnothing <i>M</i>	146 мм
Размеры	<i>X</i>	127 мм
Вес, прим.	<i>m</i>	24 кг

Характеристики: Wilo-Multivert MVI 802 (3~400 V, FPM, PN 25, Victaulic)

Характеристики 2-полюсный, 50 Гц



Характеристики насосов согласно ISO 9906, класс 2

Данные для заказа: Wilo-Multivert MVI 802 (3~400 V, FPM, PN 25, Victaulic)

Данные для заказа		
Изделие	Wilo	
Тип	MVI 802	
Арт.-№	4032793	
Номер EAN	4016322531531	
Группа товаров со скидкой	PG6	
Вес брутто	<i>m</i>	30 кг
Вес, прим.	<i>m</i>	24 кг
Вид упаковки	Картон	
Длина x Ширина x Высота (упаков.)	280мм x 252мм x 577мм	
Объем упаковки	<i>V</i>	40,71 л
Штук на поддон	1	

Тексты заявок: Wilo-Multivert MVI 802 (3~400 V, FPM, PN 25, Victaulic)

Многоступенчатый нормальновсасывающий вертикальный высоконапорный центробежный насос линейного типа. Секции, рабочие и ведущие колеса и все соприкасающиеся с перекачиваемой средой детали выполнены из нержавеющей стали. Скользящее торцевое уплотнение с произвольным направлением вращения.

Исполнение PN 25 с подключением для муфты Victaulic. Допуск KTW/ACS/WRAS для всех используемых деталей (модель EPDM).

Мотор и валы насоса соединены друг с другом с помощью продольно-свертной муфты. Отдельный подшипник качения соединительного элемента для полного восприятия осевого усилия гидравлики. Со стандартным мотором трехфазного или однофазного тока (до макс. 1,5 кВт), тип V1 8 (до 5,5 кВт) или V1 (до 7,5 кВт). Стандартный мотор трехфазного тока IE2 от 0,75 кВт. Защита от перегрева и конденсатор для однофазного мотора, защита мотора трехфазного тока доступна в качестве опции или предоставляется заказчиком.

Материалы

Рабочее колесо: 1.4404

Корпус насоса: 1.4404

Вал насоса: 1.4404

Статическое уплотнение: FPM

Mechanical seal: Q1BVG

Мощность

Температура перекачиваемой жидкости: -15...+90 °C

Температура окружающей среды, макс.: 40 °C

Входное давление макс.: 10 бар

Минимальный индекс эффективности (MEI)

Минимальный индекс эффективности (MEI): $\geq 0,10$

Мотор

Класс изоляции: F

Степень защиты: IP 55

Подключение к сети: 3~400 В, 50 Гц

Номинальный ток 3~230 В, 50 Гц: 3,06 А

Номинальный ток 3~400 В, 50 Гц: 1,77 А

Данные для заказа

Изделие: Wilo

Тип: MVI 802

Арт.-№: 4032793

Вес, прим.: 24,0 кг