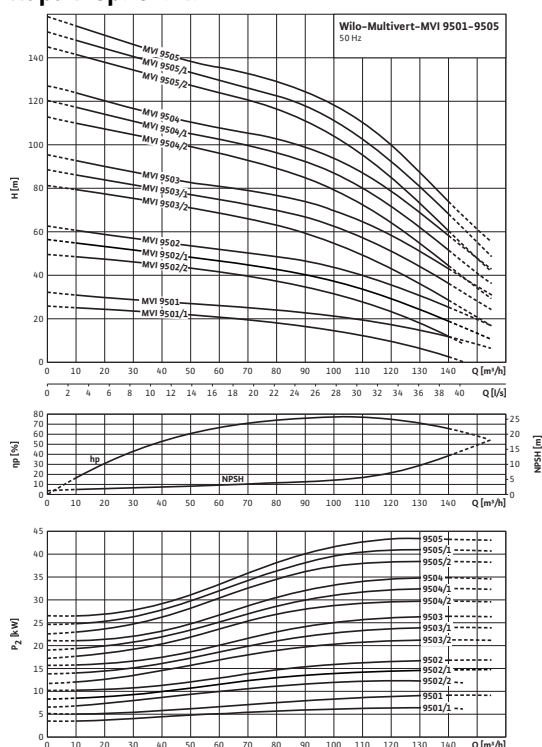
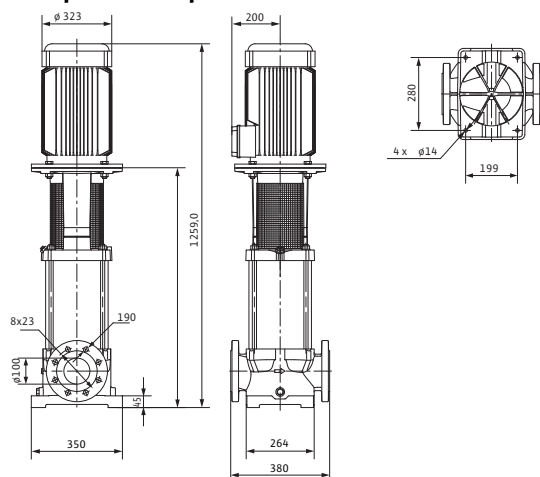


Лист данных: Wilo-Multivert MVI 9502/1 (3~400 V, EPDM,)

Характеристики



Габаритный чертёж



Мощность

| | | |
|-------------------------------------|-----------|---------------|
| Температура перекачиваемой жидкости | T | -15...+120 °C |
| Температура окружающей среды, макс. | T | 40 °C |
| Номинальное давление | | PN 25 бар |
| Входное давление макс. | H | 10 бар |
| Максимальное рабочее давление | p_{max} | 25 бар |

Минимальный индекс эффективности (MEI)

| | | |
|--|--|--------|
| Минимальный индекс эффективности (MEI) | | ≥ 0,10 |
|--|--|--------|

Мотор

| | | |
|--------------------------------|------------------|----------------|
| Класс изоляции | | F |
| Степень защиты | | IP 55 |
| Подключение к сети | | 3~400 В, 50 Гц |
| Номинальная мощность мотора | P_2 | 15 кВт |
| Потребляемая мощность | P_1 | 16,61 кВт |
| Номинальный ток 3~400 В, 50 Гц | I_N | 25,7 А |
| КПД мотора | η_m 50% | 88,4 % |
| КПД мотора | η_m 75% | 90,2 % |
| КПД мотора | η_m 100% | 90,3 % |

Материалы

| | | |
|------------------------|--|------------------------------|
| Рабочее колесо | | 1.4301 |
| Корпус насоса | | EN-GJL-250 (с покрытием KTL) |
| Вал насоса | | 1.4057 |
| Основание насоса | | EN-GJL-250 |
| Статическое уплотнение | | EPDM |
| Mechanical seal | | U3BE3GG |

Данные для заказа

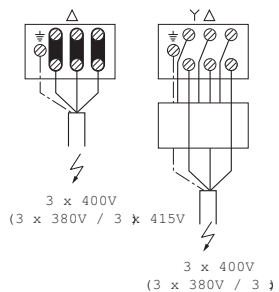
| | | |
|------------|-----|------------|
| Изделие | | Wilo |
| Тип | | MVI 9502/1 |
| Арт.-№ | | 4082564 |
| Вес, прим. | m | 170,0 кг |

• = имеется, - = отсутствует

Лист данных: Wilo-Multivert MVI 9502/1 (3~400 V, EPDM,)

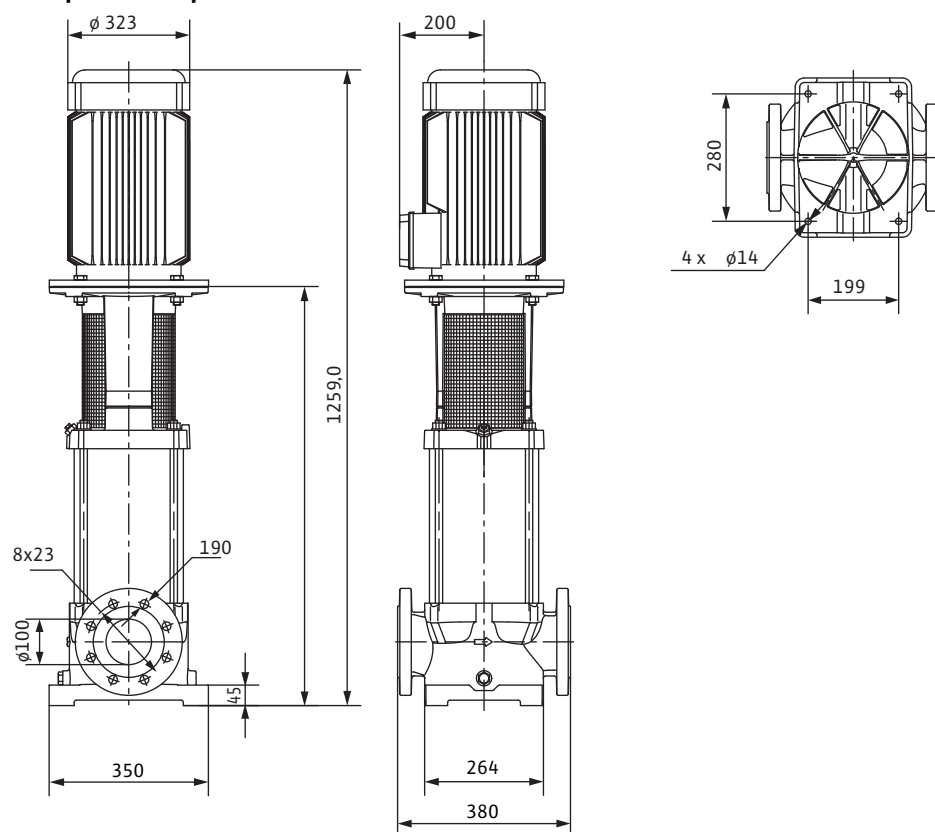
Электроподключение

MOT. 400VD (380VD / 415VD)
> 4kW



Размеры и габаритные чертежи: Wilo-Multivert MVI 9502/1 (3~400 V, EPDM,)

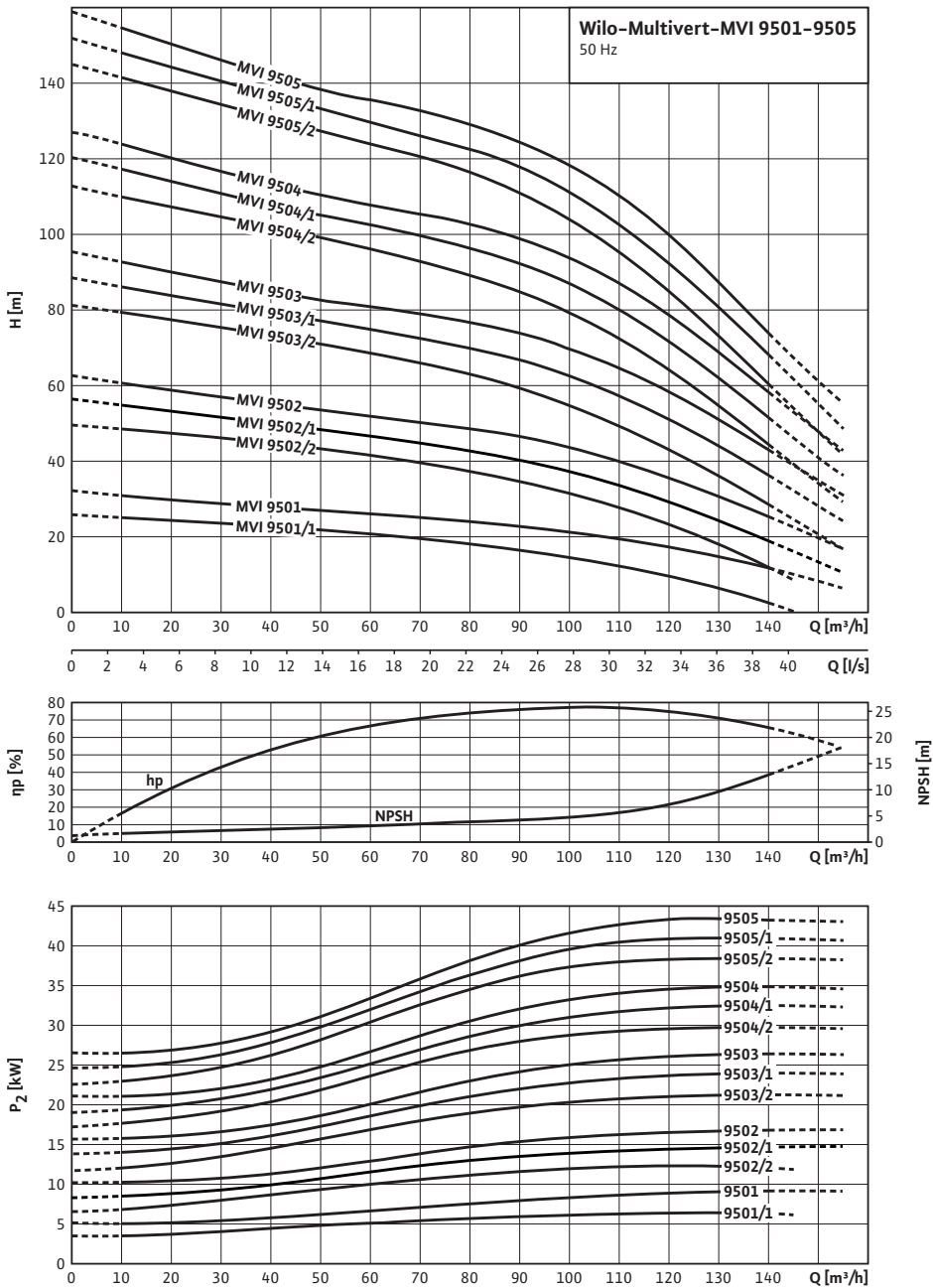
Габаритный чертеж



| | | |
|------------|----------------------|---------|
| Размеры | <i>H</i> | 1259 мм |
| Размеры | <i>H</i> <i>Z</i> | 0.0 мм |
| Размеры | ϕ <i>G</i> | 323 мм |
| Размеры | ϕ <i>M</i> | 323 мм |
| Размеры | <i>X</i> | 200 мм |
| Размеры | <i>K</i> <i>I</i> | 8x23 мм |
| Вес, прим. | <i>m</i> | 170 кг |

Характеристики: Wilo-Multivert MVI 9502/1 (3~400 V, EPDM,)

Характеристики 2-полюсный, 50 Гц



Характеристики насосов согласно ISO 9906, класс 2

Данные для заказа: Wilo-Multivert MVI 9502/1 (3~400 V, EPDM,)

| Данные для заказа | |
|--|------------------------|
| Изделие | Wilo |
| Тип | MVI 9502/1 |
| Арт.-№ | 4082564 |
| Номер EAN | 4016322709114 |
| Вид упаковки | Одноразовый поддон |
| Длина x Ширина x Высота (упаков.) | 398мм x 350мм x 1259мм |
| Штук на поддон | 1 |
| Минимальное количество для заказа | 1 |
| Единица минимального кол-ва для заказа | PCE |
| Вес (нетто) | 170 |
| Длина (нетто) | 398 |
| Ширина (нетто) | 350 |
| Высота (нетто) | 1259 |
| Вес (брутто) | 192 |
| Длина (брутто) | 1630 |
| Ширина (брутто) | 630 |
| Высота (брутто) | 910 |
| Вид упаковки | Одноразовый поддон |
| Свойства упаковки | Упаковка для продажи |
| Штук на поддон | 1 |
| Количество на один слой | 1 |
| Цвет | Зелено-серебристый |

Тексты заявок: Wilo-Multivert MVI 9502/1 (3~400 V, EPDM,)

Многоступенчатый нормальновсасывающий вертикальный высоконапорный центробежный насос линейного типа. Секции, рабочие и ведущие колеса и все соприкасающиеся с перекачиваемой средой детали выполнены из нержавеющей стали. Скользящее торцевое уплотнение с произвольным направлением вращения.

Варианты исполнения PN16 и PN25 с DIN-фланцами круглой формы. Допуск KTW/ACS/WRAS для всех используемых деталей (модель EPDM).

Мотор и валы насоса соединены друг с другом с помощью продольно-свертной муфты. Отдельный подшипник качения соединительного элемента для полного восприятия осевого усилия гидравлики. Со стандартным мотором трехфазного или однофазного тока (до макс. 1,5 кВт), тип V1 8 (до 5,5 кВт) или V1 (до 7,5 кВт). Стандартный мотор трехфазного тока IE2 от 0,75 кВт. Защита от перегрева и конденсатор для однофазного мотора, защита мотора трехфазного тока доступна в качестве опции или предоставляется заказчиком.

Материалы

Рабочее колесо: 1.4301

Корпус насоса: EN-GJL-250 (с покрытием KTL)

Вал насоса: 1.4057

Уплотнение: EPDM/Viton

Основание насоса: EN-GJL-250

Статическое уплотнение: EPDM

Mechanical seal: U3BE3GG

Мощность

Температура перекачиваемой жидкости: -15...+120 °C

Температура окружающей среды, макс.: 40 °C

Входное давление макс.: 10 бар

Минимальный индекс эффективности (MEI)

Минимальный индекс эффективности (MEI): $\geq 0,10$

Мотор

Класс изоляции: F

Степень защиты: IP 55

Подключение к сети: 3~400 В, 50 Гц

Номинальная мощность мотора: 15 кВт

Потребляемая мощность: 16,61 кВт

Номинальный ток 3~400 В, 50 Гц: 25,7 А

КПД мотора: 88,4 %

КПД мотора: 90,2 %

КПД мотора: 90,3 %

Данные для заказа

Изделие: Wilo

Тип: MVI 9502/1

Арт.-№: 4082564

Вес, прим.: 170,0 кг