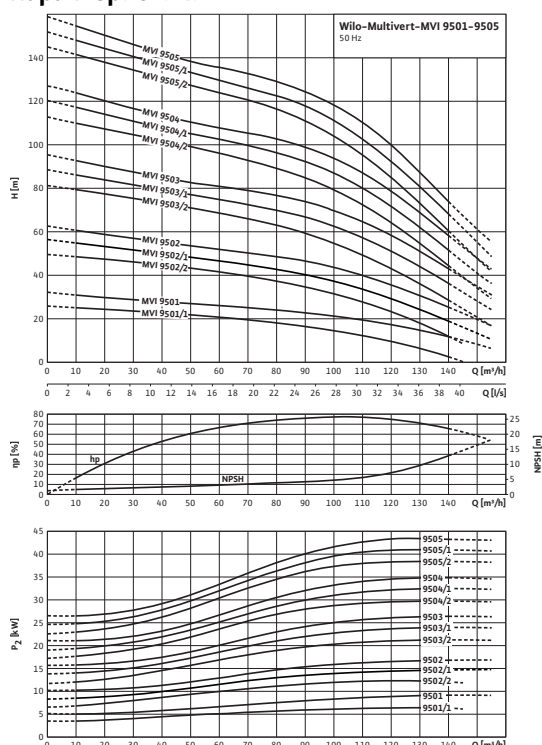
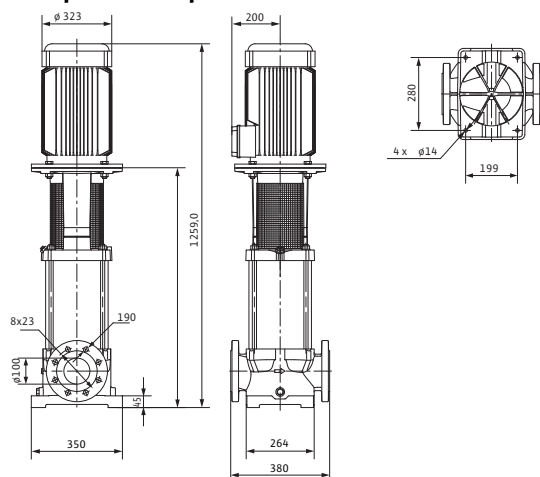


Лист данных: Wilo-Multivert MVI 9502/2 (3~400 V, EPDM,)

Характеристики



Габаритный чертёж



Мощность

Температура перекачиваемой жидкости	T	-15...+120 °C
Температура окружающей среды, макс.	T	40 °C
Номинальное давление		PN 25 бар
Входное давление макс.	H	10 бар
Максимальное рабочее давление	p_{max}	25 бар

Минимальный индекс эффективности (MEI)

Минимальный индекс эффективности (MEI)		≥ 0,10
--	--	--------

Мотор

Класс изоляции		F
Степень защиты		IP 55
Подключение к сети		3~400 В, 50 Гц
Номинальная мощность мотора	P_2	15 кВт
Потребляемая мощность	P_1	16,61 кВт
Номинальный ток 3~400 В, 50 Гц	I_N	25,7 А
КПД мотора	η_m 50%	88,4 %
КПД мотора	η_m 75%	90,2 %
КПД мотора	η_m 100%	90,3 %

Материалы

Рабочее колесо		1.4301
Корпус насоса		EN-GJL-250 (с покрытием KTL)
Вал насоса		1.4057
Основание насоса		EN-GJL-250
Статическое уплотнение		EPDM
Mechanical seal		U3BE3GG

Данные для заказа

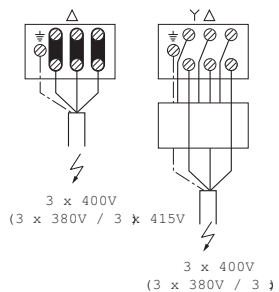
Изделие		Wilo
Тип		MVI 9502/2
Арт.-№		4082563
Вес, прим.	m	170,0 кг

• = имеется, - = отсутствует

Лист данных: Wilo-Multivert MVI 9502/2 (3~400 V, EPDM,)

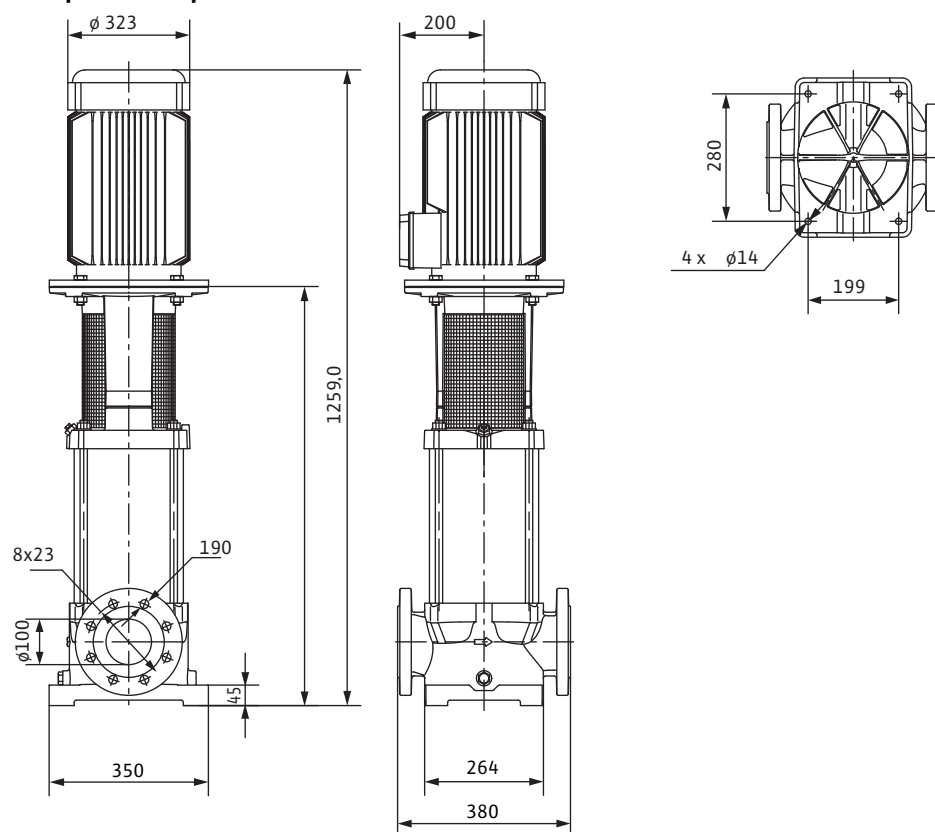
Электроподключение

MOT. 400VD (380VD / 415VD)
> 4kW



Размеры и габаритные чертежи: Wilo-Multivert MVI 9502/2 (3~400 V, EPDM,)

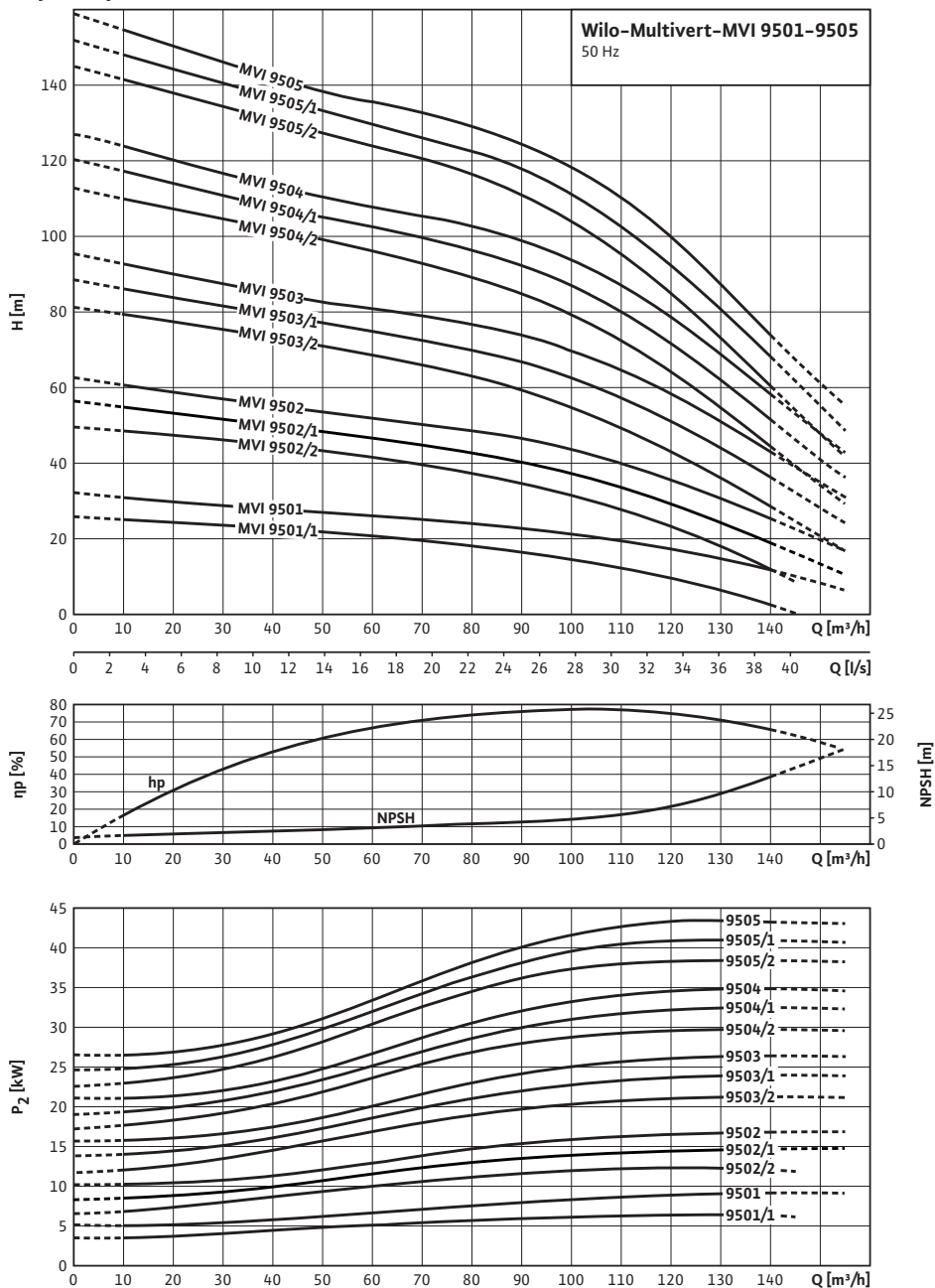
Габаритный чертеж



Размеры	<i>H</i>	1259 мм
Размеры	<i>H</i> <i>Z</i>	0.0 мм
Размеры	ϕ <i>G</i>	323 мм
Размеры	ϕ <i>M</i>	323 мм
Размеры	<i>X</i>	200 мм
Размеры	<i>K</i> <i>I</i>	8x23 мм
Вес, прим.	<i>m</i>	170 кг

Характеристики: Wilo-Multivert MVI 9502/2 (3~400 V, EPDM,)

Характеристики 2-полюсный, 50 Гц



Характеристики насосов согласно ISO 9906, класс 2

Данные для заказа: Wilo-Multivert MVI 9502/2 (3~400 V, EPDM,)

Данные для заказа	
Изделие	Wilo
Тип	MVI 9502/2
Арт.-№	4082563
Номер EAN	4016322709107
Вид упаковки	Одноразовый поддон
Длина x Ширина x Высота (упаков.)	398мм x 350мм x 1259мм
Штук на поддон	1
Минимальное количество для заказа	1
Единица минимального кол-ва для заказа	PCE
Вес (нетто)	170
Длина (нетто)	398
Ширина (нетто)	350
Высота (нетто)	1259
Вес (брутто)	192
Длина (брутто)	1630
Ширина (брутто)	630
Высота (брутто)	910
Вид упаковки	Одноразовый поддон
Свойства упаковки	Упаковка для продажи
Штук на поддон	1
Количество на один слой	1
Цвет	Зелено-серебристый

Тексты заявок: Wilo-Multivert MVI 9502/2 (3~400 V, EPDM,)

Многоступенчатый нормальновсасывающий вертикальный высоконапорный центробежный насос линейного типа. Секции, рабочие и ведущие колеса и все соприкасающиеся с перекачиваемой средой детали выполнены из нержавеющей стали. Скользящее торцевое уплотнение с произвольным направлением вращения.

Варианты исполнения PN16 и PN25 с DIN-фланцами круглой формы. Допуск KTW/ACS/WRAS для всех используемых деталей (модель EPDM).

Мотор и валы насоса соединены друг с другом с помощью продольно-свертной муфты. Отдельный подшипник качения соединительного элемента для полного восприятия осевого усилия гидравлики. Со стандартным мотором трехфазного или однофазного тока (до макс. 1,5 кВт), тип V1 8 (до 5,5 кВт) или V1 (до 7,5 кВт). Стандартный мотор трехфазного тока IE2 от 0,75 кВт. Защита от перегрева и конденсатор для однофазного мотора, защита мотора трехфазного тока доступна в качестве опции или предоставляется заказчиком.

Материалы

Рабочее колесо: 1.4301

Корпус насоса: EN-GJL-250 (с покрытием KTL)

Вал насоса: 1.4057

Уплотнение: EPDM/Viton

Основание насоса: EN-GJL-250

Статическое уплотнение: EPDM

Mechanical seal: U3BE3GG

Мощность

Температура перекачиваемой жидкости: -15...+120 °C

Температура окружающей среды, макс.: 40 °C

Входное давление макс.: 10 бар

Минимальный индекс эффективности (MEI)

Минимальный индекс эффективности (MEI): $\geq 0,10$

Мотор

Класс изоляции: F

Степень защиты: IP 55

Подключение к сети: 3~400 В, 50 Гц

Номинальная мощность мотора: 15 кВт

Потребляемая мощность: 16,61 кВт

Номинальный ток 3~400 В, 50 Гц: 25,7 А

КПД мотора: 88,4 %

КПД мотора: 90,2 %

КПД мотора: 90,3 %

Данные для заказа

Изделие: Wilo

Тип: MVI 9502/2

Арт.-№: 4082563

Вес, прим.: 170,0 кг