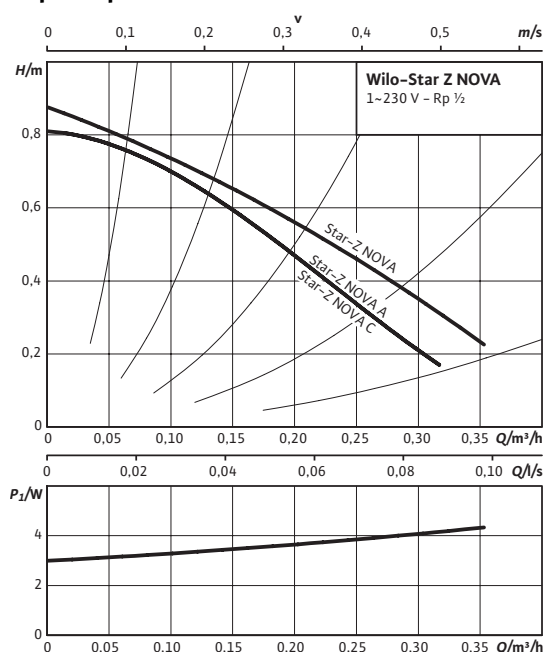
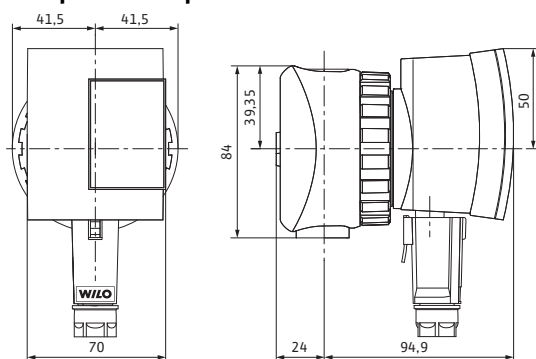


## Лист данных: Wilo-Star-Z NOVA

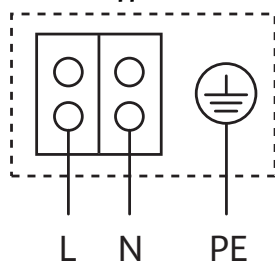
### Характеристики



### Габаритный чертеж Star-Z NOVA



### Схема подключения



Устойчивый к токам блокировки мотор  
Однофазный мотор (EM), 2-полюсный - 1~230 В, 50 Гц

### Допустимая перекачиваемая среда (другие среды по запросу)

Вода систем отопления (согласно VDI 2035)	-
Питьевая вода и вода для производства пищевых продуктов согласно Постановлению о питьевой воде 2001 г. (TrinkwV 2001)	•

### Допустимая область применения

Диапазон температур при использовании в циркуляционных системах ГВС при макс. температуре окружающей среды +40 °C в неравномерном режиме 2 ч	T	70 °C
Диапазон температур при использовании в циркуляционных системах ГВС при макс. температуре окружающей среды +40 °C		+2°C... +65°C
Максимально допустимая общая жесткость жидкости в циркуляционных системах ГВС		3,57 mmol/l (20 °dH)
Макс. допустимое рабочее давление	P <sub>max</sub>	10 bar

### Подсоединения к трубопроводу

Резьба	Rp 1/2
Резьбовое соединение труб	R 1/2
Габаритная длина	LO 84 мм

### Мотор/электроника

Создаваемые помехи	EN 61000-6-3
Помехозащищенность	EN 61000-6-2
Степень защиты	IP 42
Класс нагревостойкости изоляции	F
Подключение к сети	1~230 В, 50 Гц
Частота вращения	N 3000 об/мин
Потребляемая мощность	P <sub>1</sub> 2 - 4,5 W
Потребление тока	I max. 0,05 A
Защита мотора	не требуется (устойчив к токам блокировки)
Резьбовой ввод для кабеля Connector	11 PG

### Материалы

Корпус насоса	Латунь (CuZn40Pb2)
---------------	--------------------

**Лист данных: Wilo-Star-Z NOVA**

Рабочее колесо	Нержавеющая сталь
Вал насоса	Нержавеющая сталь
Подшипники	Графит, пропитанный синтетической смолой

**Минимальный подпор на всасывающем патрубке во избежание кавитации при температуре перекачиваемой воды**

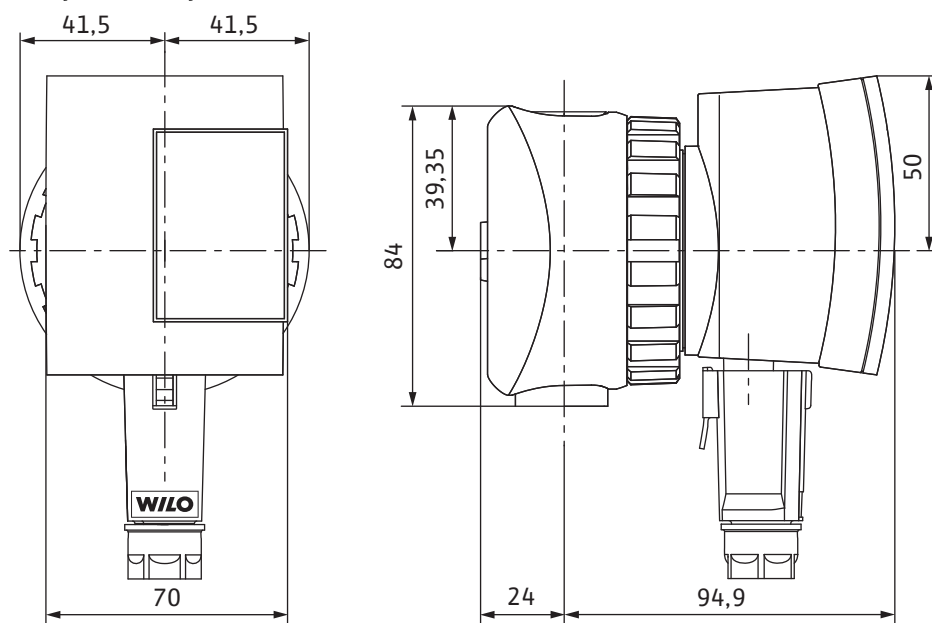
Минимальный подпор при 40/65°C    0,5 / 2 m

**Данные для заказа**

Изделие	Wilo
Тип	Star-Z NOVA
Арт.-№	4132760
Вес, прим.	<i>m</i> 0.90 кг

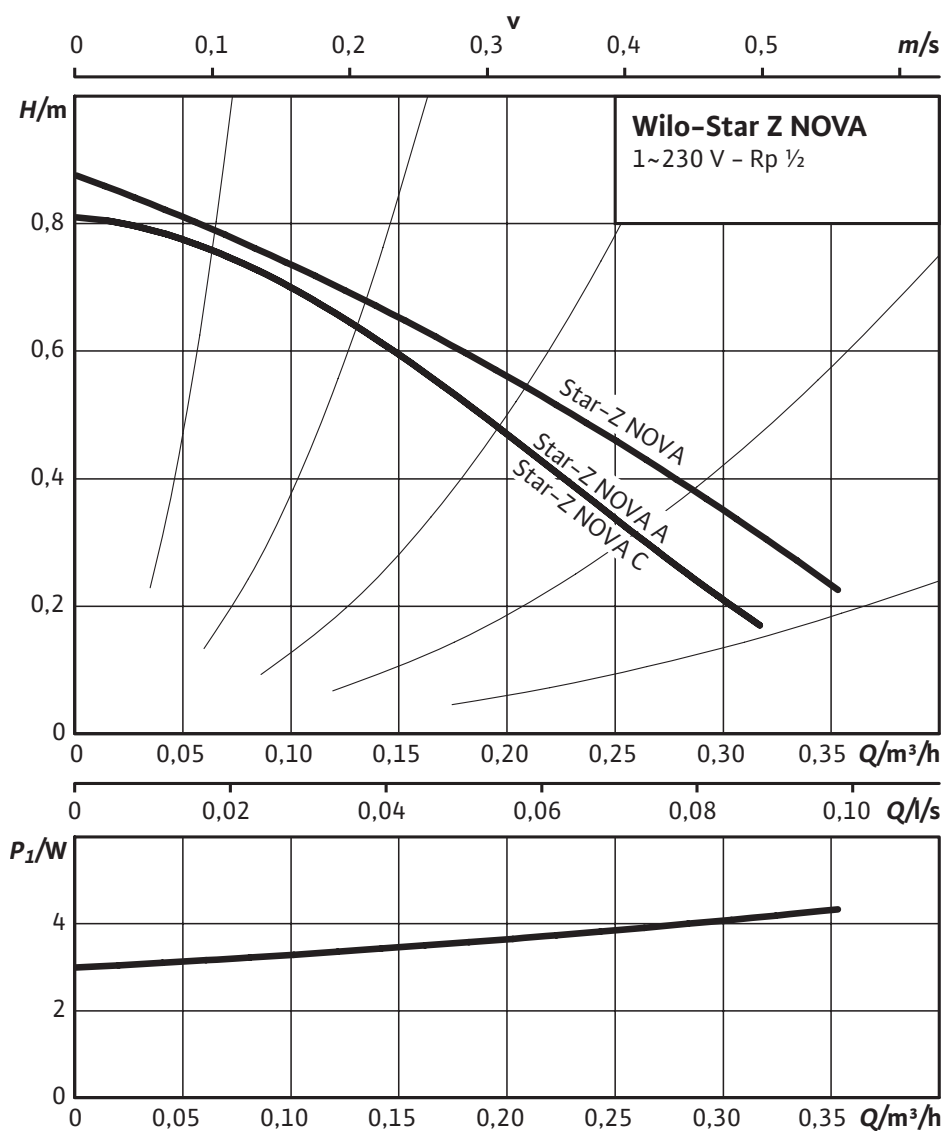
## Размеры и габаритные чертежи: Wilo-Star-Z NOVA

### Габаритный чертеж



## Характеристики: Wilo-Star-Z NOVA

### Характеристики



**Данные для заказа: Wilo-Star-Z NOVA**

Данные для заказа		
Изделие		Wilo
Тип		Star-Z NOVA
Арт.-№		4132760
Номер EAN		4048482094151
Ценовая группа		W0
Вес брутто	<i>m</i>	1,30 кг
Вес, прим.	<i>m</i>	0,90 кг
Штук на поддон		320

## Тексты заявок: Wilo-Star-Z NOVA

Циркуляционный насос питьевой воды Wilo Star-Z NOVA (модель насоса с мокрым ротором) для многоквартирных домов. Насос для установки в трубах, оснащенный устойчивым к токам блокировки синхронным мотором с высоким пусковым крутящим моментом. Корпус насоса из латуни, рабочее колесо из нержавеющей стали, вал из нержавеющей стали. Применяется для работы с питьевой водой со степенью жесткости до 20 градусов по немецкой шкале. Потребляемая мощность от 2 до 4,5 Вт. Серийно оснащается теплоизоляционным кожухом и резьбой корпуса Rp 1/2.

### Материалы

Корпус насоса: Латунь (CuZn40Pb2)

Рабочее колесо: Нержавеющая сталь

Вал насоса: Нержавеющая сталь

Подшипники: Графит, пропитанный синтетической смолой

Допустимая перекачиваемая среда (другие среды по запросу)

Макс. расход: 0.40 м<sup>3</sup>/ч

Макс. напор: 0.9 М

Подсоединения к трубопроводу

Резьбовое соединение труб: R 1/2

Резьба: Rp 1/2

Габаритная длина: 84 мм

Мотор/электроника

Создаваемые помехи: EN 61000-6-3

Помехозащищенность: EN 61000-6-2

Степень защиты: IP 42

Класс нагревостойкости изоляции: F

Подключение к сети: 1~230 В, 50 Гц

Частота вращения: 3000 об/мин

Потребляемая мощность 1~230 В: 2 - 4,5 Вт

Ток при 1~230В: 0,05 А

Защита мотора: не требуется (устойчив к токам блокировки)

Резьбовой ввод для кабеля: 11

Данные для заказа

Арт.-№: 4132760

Номер EAN: 4048482094151

Вес, прим.: 0.90 кг

Изделие: Wilo

title\_product\_internet\_plusWilo: Wilo-Star-Z NOVA