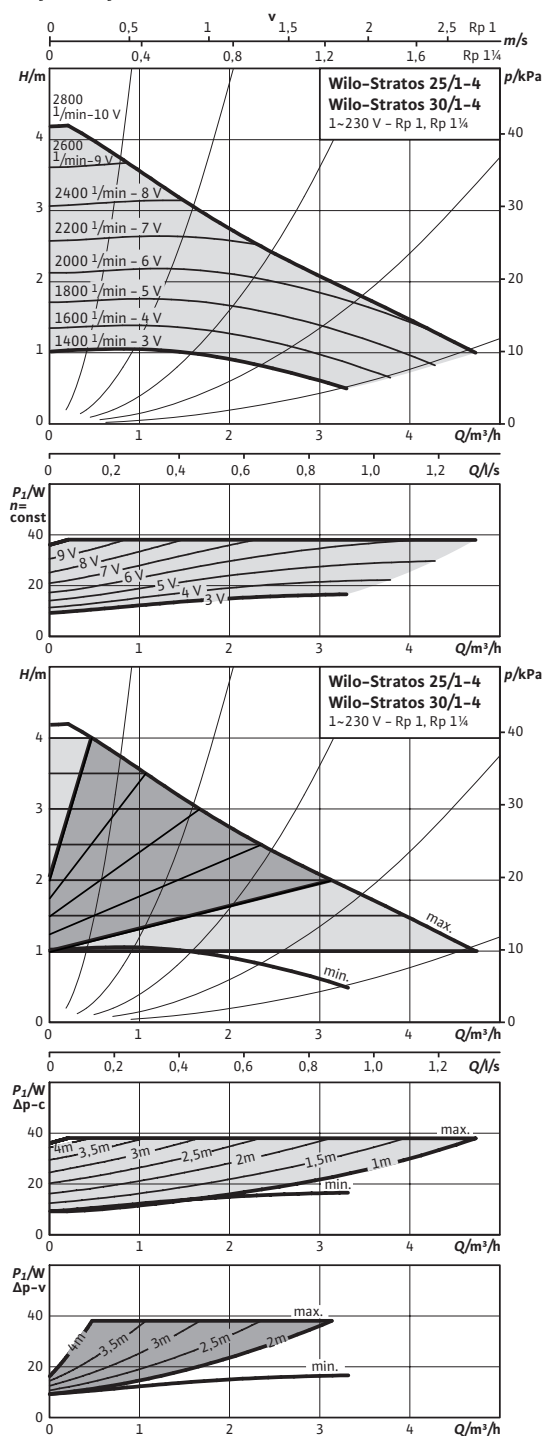


Лист данных: Wilo-Stratos 30/1-4

Характеристики



Допустимая перекачиваемая среда (другие среды по запросу)

Вода систем отопления (согласно VDI 2035)	•
Водогликолевая смесь (макс. 1:1; при доле гликоля более 20 % необходимо проверять рабочие характеристики)	•

Допустимая область применения

Диапазон температур при макс. температуре окружающей среды +40 °C	-10...+110 °C
---	---------------

Макс. допустимое рабочее давление	P_{max}	10 bar
-----------------------------------	-----------	--------

Подсоединения к трубопроводу

Резьбовое соединение труб	Rp 1¼
Резьба	G 2
Габаритная длина	l_0 180 мм

Мотор/электроника

Indice de eficiență energetică (EEI)	≤ 0,23
Электромагнитная совместимость	EN 61800-3
Создаваемые помехи	EN 61000-6-3
Помехозащищенность	EN 61000-6-2
Регулирование частоты вращения	Частотный преобразователь (ЧП)
Степень защиты	IP X4D
Класс нагревостойкости изоляции	F
Подключение к сети	1~230 В, 50 Гц
Номинальная мощность мотора	P_2 30 Вт
Частота вращения	N 1400 - 2800 об/мин
Потребляемая мощность	P_1 9 - 38 W
Потребление тока	I 0,13 - 0,35 A
Защита мотора	Встроенная
Резьбовой ввод для кабеля	PG 1x7/1x9/1x13,5

Материалы

Корпус насоса	Серый чугун (ENGL-200)
Рабочее колесо	Синтетический материал (PPE - 30% GF)
Вал насоса	Нержавеющая сталь (X46Cr13)

Лист данных: Wilo-Stratos 30/1-4

Габаритный чертеж

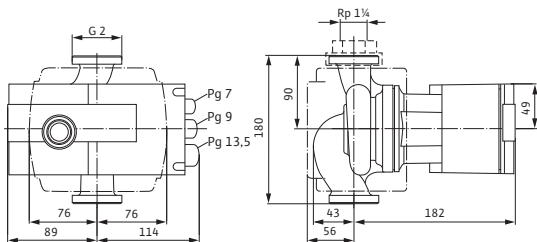
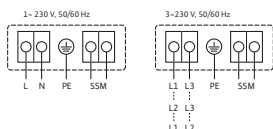


Схема подключения



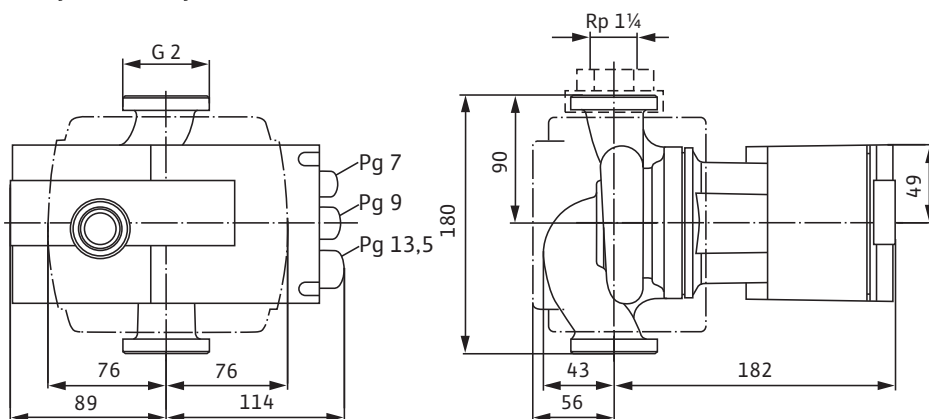
обобщенная сигнализация неисправности (нормальнозамкнутый контакт по VDI 3814, предельно допустимая нагрузка 1 А, 250 В ~)
 SSM: Функции см. в каталоге Wilo, главе «Управление насосом Wilo-Control, рекомендации по выбору и монтажу»



Подшипники	Металлографит
Минимальный подпор на всасывающем патрубке во избежание кавитации при температуре перекачиваемой воды	
Минимальный подпор при 50/95 /110°C	3 / 10 / 16 m
Данные для заказа	
Изделие	Wilo
Тип	Stratos 30/1-4
Арт.-№	2104226
Вес, прим.	<i>m</i> 4.20 кг

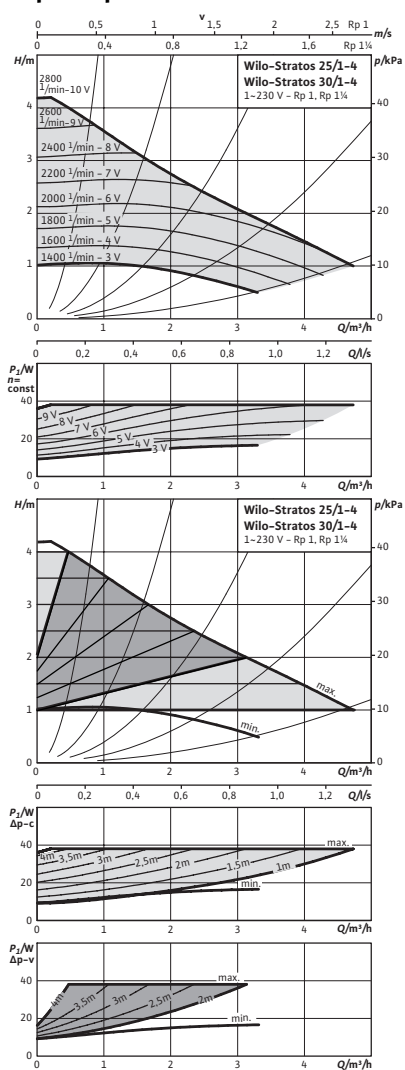
Размеры и габаритные чертежи: Wilo-Stratos 30/1-4

Габаритный чертеж



Характеристики: Wilo-Stratos 30/1-4

Характеристики



Данные для заказа: Wilo-Stratos 30/1-4**Данные для заказа**

Изделие	Wilo	
Тип	Stratos 30/1-4	
Арт.-№	2104226	
Номер EAN	4048482075662	
Ценовая группа	W1	
Вес брутто	<i>m</i>	6 кг
Вес, прим.	<i>m</i>	4.20 кг

Тексты заявок: Wilo-Stratos 30/1-4

Высокопроизводительный насос Wilo Stratos

с электронным регулированием,

Циркуляционный насос с мокрым ротором с низкими эксплуатационными затратами для установки в трубах. Возможно применение во всех областях отопления, вентиляции и кондиционирования (от -10°C до $+110^{\circ}\text{C}$). Со встроенным электронным регулированием мощности для поддержания постоянного/переменного перепада давления. Серийные теплоизоляционные кожухи. Серийное исполнение с однокнопочной панелью ручного управления для следующих операций:

- вкл./выкл. насоса;
- выбор способа регулирования:
- dp-c (постоянный перепад давления);
- dp-v (переменный перепад давления);
- dp-T (перепад давления, зависимый от температурного режима) с помощью IR-монитора/IR-модуля/IR-карты памяти, Modbus, BACnet, LON или Can
- ручной режим управления (настройка постоянной частоты вращения);
- автоматический режим снижения частоты вращения (самообучающийся);
- Настройка заданного значения или частоты вращения

Графический дисплей насоса с поворотной индикацией для горизонтального и вертикального размещения модуля с возможностью индикации следующих параметров:

- эксплуатационное состояние;
- способ регулирования;
- заданное значение перепада давления или частоты вращения;
- сообщения об ошибках и предупреждения.

Синхронный мотор с технологией ECM с высоким коэффициентом полезного действия и моментом прокручивания, функцией автоматического разблокирования и встроенной полной защитой мотора.

Световая индикация неисправности, беспотенциальная обобщенная сигнализация неисправности, инфракрасный интерфейс для беспроводной связи с устройством управления Wilo/IR-монитором/IR-модулем/IR-картой памяти.

Разъем для IF-модулей Wilo Stratos с интерфейсами для автоматизированной системы управления зданием или системы управления двоянными насосами (принадлежности: IF-модули Stratos Modbus, BACnet, LON, CAN, PLR, Ext. Off, Ext. Min, SBM, Ext. Off/SBM или DP).

Корпус насоса из серого чугуна с катафоретическим покрытием, рабочее колесо из упрочненного стекловолокном синтетического материала, вал из нержавеющей стали с угольными подшипниками скольжения с металлической пропиткой.

Для насосов с фланцевым соединением – исполнения фланцев:

- Стандартное исполнение для насосов DN 32 – DN 65: комбинированный фланец PN 6/10 (фланец PN 16 согласно EN 1092-2) для контрфланцев PN 6 и PN 16,
- Стандартное исполнение для насосов DN 80/DN 100: фланец PN 6 (рассчитан PN 16 согласно EN 1092-2) для контрфланца PN 6
- Специальное исполнение для насосов DN 32 – DN 100: фланец PN 16 (согласно EN 1092-2) для контрфланца PN 16,

Материалы

Корпус насоса: Серый чугун (ENGJL-200)

Рабочее колесо: Синтетический материал (PPE – 30% GF)

Вал насоса: Нержавеющая сталь (X46Cr13)

Подшипники: Металлографит

Допустимая перекачиваемая среда (другие среды по запросу)

Макс. расход: $5 \text{ м}^3/\text{ч}$

Макс. напор: 4.0 М

Подсоединения к трубопроводу

Резьбовое соединение труб: Rp 1½

Резьба: G 2

Габаритная длина: 180 мм

Тексты заявок: Wilo-Stratos 30/1-4

Мотор/электроника

Indice de eficiență energetică (EEI): ≤ 0.23

Электромагнитная совместимость: EN 61800-3

Создаваемые помехи: EN 61000-6-3

Помехозащищенность: EN 61000-6-2

Регулирование частоты вращения: Частотный преобразователь (ЧП)

Степень защиты: IP X4D

Класс нагревостойкости изоляции: F

Подключение к сети: 1~230 В, 50 Гц

Частота сети: 50/60 Гц

Номинальная мощность мотора: 30 W

Частота вращения: 1400 – 2800 об/мин

Потребляемая мощность 1~230 В: 9 – 38 Вт

Ток при 1~230В: 0,13 – 0,35 А

Защита мотора: Встроенная

Резьбовой ввод для кабеля: 1x7/1x9/1x13,5

Данные для заказа

Арт.-№: 2104226

Номер EAN: 4048482075662

Вес, прим.: 4.20 кг

Изделие: Wilo

Тип: Stratos 30/1-4

Варианты монтажа: Wilo-Stratos 30/1-4

asim:tr(use.title1)}

asim:tr(use.title2)}

