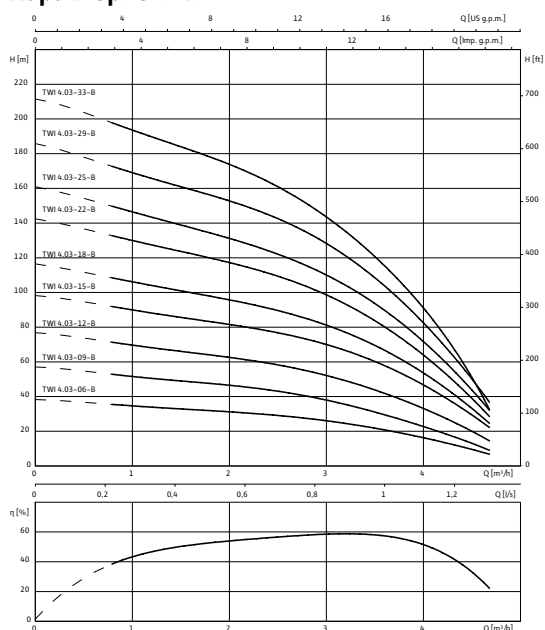


Лист данных: Wilo-Sub TWI 4.03-18-B (1~230 V, 50 Гц)

Характеристики



1~230 В, 50 Гц, $\rho = 1 \text{ кг/дм}^3$, $\nu = 1 \times 10^{-6} \text{ м}^2/\text{с}$, ISO 9906 приложение А, $\eta = \text{КПД}$ насоса

Агрегат

Макс. расход	Q_{max}	5 м³/ч
Макс. напор	H_{max}	105 М
Макс. содержание песка	ρ	50 г/м³
Минимальный индекс эффективности (MEI)		≥ 1
Напорный патрубок		Rp 1¼
Фланцы (по EN 1092-2)	PN	10/16/25/40
Стандарт подключения		EN 1092-2
Максимальное рабочее давление	p_{max}	40 бар
Макс. глубина погружения		350 м
Температура перекачиваемой жидкости	T	+3...+30 °C
Степень защиты		IP 68
Макс. частота включений		20 1/ч

Данные мотора

Подключение к сети		1~230 В, 50 Гц
Диаметр двигателя	\varnothing	4 "
Номинальная мощность мотора	P_2	1,5 кВт
Коэффициент полярности		2
Номинальный ток	I_N	11 А
Длина соединительного кабеля		2 м
сечение кабеля		4G1,5 мм²
Мин. скорость потока на моторе	ν	0 м/с
Класс изоляции		B

материал

Рабочее колесо		1.4301
Корпус насоса		1.4301
Вал насоса		1.4057
Корпус мотора		1.4301
Вал мотора		1.4305

Данные для заказа

Изделие		Wilo
Арт.-№		6042900
Номер EAN		4044966446225
Готовность к поставке		Складские запасы

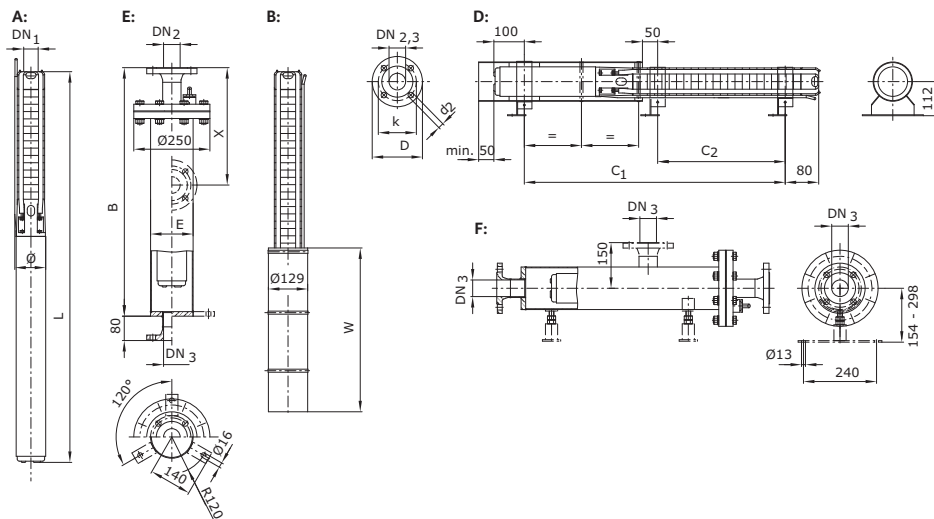
Лист данных: Wilo-Sub TWI 4.03-18-B (1~230 V, 50 Гц)

Группа товаров со скидкой		PG5
№ арт. для охлаждающих кожухов	Для верт икал ьног о монт ажа (B)	4064431
№ арт. для охлаждающих кожухов	Для гори зонт альн ого монт ажа (D)	6037936

Размеры и габаритные чертежи: Wilo-Sub TWI 4.03-18-B (1~230 V, 50 Гц)

Габаритный чертеж

Wilo-Sub TWI 4.03

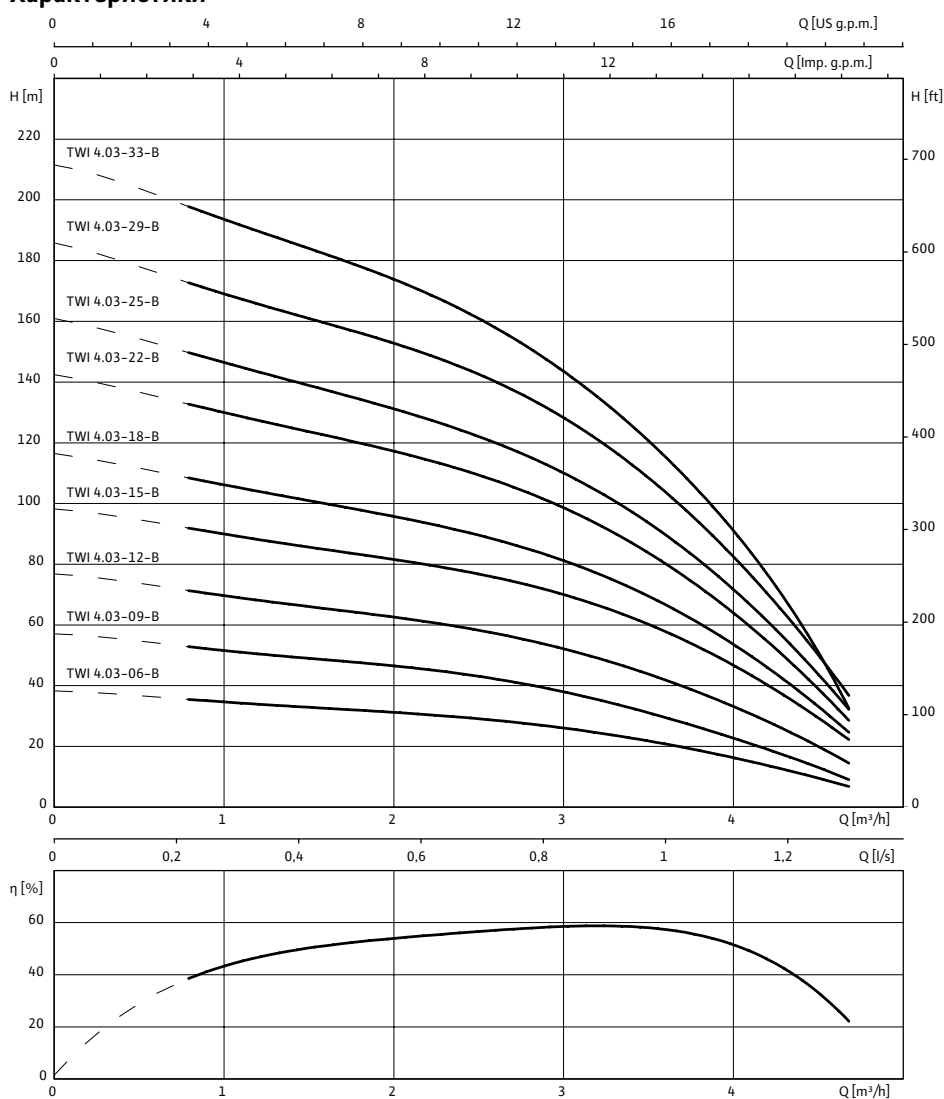


Напорный патрубок	Rp 1¼	
Размеры	<i>B</i>	1220 мм
Размеры	<i>C1</i>	736 мм
Размеры	<i>C2</i>	292 мм
Размеры	<i>E</i>	139,7 мм
Размеры	<i>L</i>	901 мм
Размеры	<i>W</i>	750 мм
Размеры	$\frac{\varnothing}{3}$	98 мм
Монтаж	A, B, D, E, F	

A = вертикально, B = вертикально с охлаждающим кожухом, D = горизонтально с охлаждающим кожухом, E = вертикально с напорным кожухом, F = горизонтально с напорным кожухом

Характеристики: Wilo-Sub TWI 4.03-18-B (1~230 V, 50 Гц)

Характеристики



1~230 В, 50 Гц, $\rho = 1 \text{ кг/дм}^3$, $\nu = 1 \times 10^{-6} \text{ м}^2/\text{с}$, ISO 9906 приложение А, η = КПД насоса

Данные для заказа: Wilo-Sub TWI 4.03-18-B (1~230 V, 50 Гц)

Данные для заказа		
Тип насоса	TWI 4.03-18-B	
Арт.-№	6042900	
Номер EAN	4044966446225	
Готовность к поставке	Складские запасы	
Группа товаров со скидкой	PG5	
№ арт. для охлаждающих кожухов	Для вертикального монтажа (B)	4064431
№ арт. для охлаждающих кожухов	Для горизонтального монтажа (D)	6037936

Тексты заявок: Wilo-Sub TWI 4.03-18-B (1~230 V, 50 Гц)

Полностью погружной многоступенчатый насос с радиальными или полуосевыми рабочими колесами в секционном исполнении для вертикального и горизонтального монтажа со встроенным обратным клапаном. Стойкий к коррозии мотор однофазного или трехфазного тока для прямого пуска с водогликолевой смесью. Полностью герметичные и пропитанные смолой самосмазывающиеся подшипники с обмоткой с изолирующей лакировкой. Охлаждение мотора происходит за счет перекачиваемой жидкости. Этот агрегат всегда должен эксплуатироваться в погруженном состоянии. Горизонтальный монтаж выполняется с охлаждающим кожухом. Для перекачивания воды из скважины с максимальной глубиной погружения 350 м и максимальным содержанием песка 50 г/м³.

Объем поставки:

- окончательно смонтированная гидравлика и мотор;
- соединительный кабель с разрешением к применению в питьевом водоснабжении;
- в исполнении для однофазного тока с распределительной коробкой и конденсатором, защитой мотора от перегрева, а также выключателем/выключателем;
- инструкция по монтажу и эксплуатации.

Агрегат

Макс. расход: 5 м³/ч

Макс. напор: 105 М

Макс. содержание песка: 50 г/м³

Минимальный индекс эффективности (MEI): ≥ 1

Напорный патрубок: Rp 1½

Фланцы (по EN 1092-2): 10/16/25/40

Стандарт подключения: EN 1092-2

Максимальное рабочее давление: 40 бар

Макс. глубина погружения: 350 м

Температура перекачиваемой жидкости: +3...+30 °C

Степень защиты: IP 68

Макс. частота включений: 20 1/ч

Данные мотора

Подключение к сети: 1~230 V, 50 Гц

Диаметр двигателя: 4 "

Номинальная мощность мотора: 1,5 кВт

Коэффициент полярности: 2

Номинальный ток: 11 А

Длина соединительного кабеля: 2 м

сечение кабеля: 4G1,5 мм²

Мин. скорость потока на моторе: 0 м/с

Класс изоляции: В

материал

Рабочее колесо: 1.4301

Корпус насоса: 1.4301

Вал насоса: 1.4057

Корпус мотора: 1.4301

Вал мотора: 1.4305

Тексты заявок: Wilo-Sub TWI 4.03-18-B (1~230 V, 50 Гц)

Данные для заказа

Арт.-№: 6042900

Номер EAN: 4044966446225

Готовность к поставке: Складские запасы

Группа товаров со скидкой: PG5

№ арт. для охлаждающих кожухов: 4064431

№ арт. для охлаждающих кожухов: 6037936

Изделие: Wilo