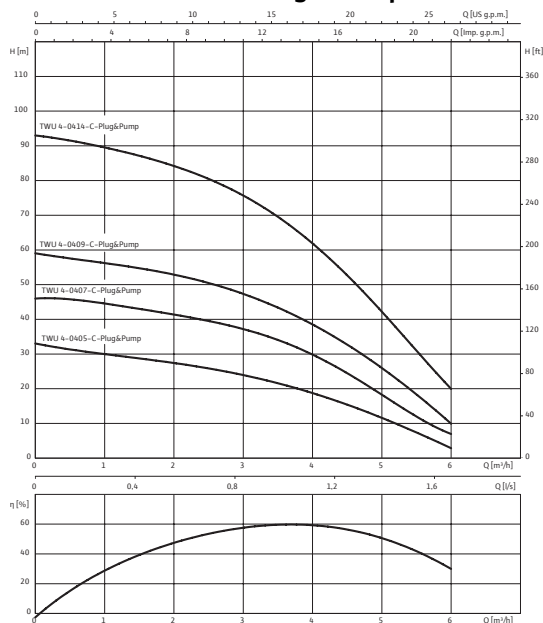


## Лист данных: Wilo-Sub TWU 4-0409-C-Plug&Pump/DS (1~230 V, 50 Гц)

### Характеристики

#### Wilo-Sub TWU 4-04.. Plug & Pump



1~230 В или 3~400 В, 50 Гц,  $\rho = 1 \text{ кг/дм}^3$ ,  $\nu = 1 \times 10^{-6} \text{ м}^2/\text{с}$ , ISO 9906 приложение А,  $\eta$  = КПД насоса

### Агрегат

|  |           |                     |
|--|-----------|---------------------|
| Макс. расход                           | $Q_{max}$ | 6 м <sup>3</sup> /ч |
| Макс. напор                            | $H_{max}$ | 46 М                |
| Макс. содержание песка                 | $\rho$    | 50 г/м <sup>3</sup> |
| Минимальный индекс эффективности (MEI) |           | ≥ 1                 |
| Напорный патрубок                      |           | Rp 1¼               |
| Стандарт подключения                   |           | EN 1092-2           |
| Макс. глубина погружения               |           | 200 м               |
| Температура перекачиваемой жидкости    | $T$       | +3...+40 °С         |
| Степень защиты                         |           | IP 68               |
| Макс. частота включений                |           | 20 1/ч              |

### Данные мотора

|                                |               |                       |
|--------------------------------|---------------|-----------------------|
| Подключение к сети             |               | 1~230 V, 50 Гц        |
| Диаметр двигателя              | $\varnothing$ | 4 "                   |
| Номинальная мощность мотора    | $P_2$         | 0,75 кВт              |
| Коэффициент полярности         |               | 2                     |
| Номинальный ток                | $I_N$         | 6 А                   |
| Длина соединительного кабеля   |               | 30 м                  |
| сечение кабеля                 |               | 4x1,5 мм <sup>2</sup> |
| Мин. скорость потока на моторе | $v$           | 0 м/с                 |
| Класс изоляции                 |               | B                     |

### материал

|                |  |        |
|----------------|--|--------|
| Рабочее колесо |  | Noryl  |
| Корпус насоса  |  | 1.4301 |
| Вал насоса     |  | 1.4104 |
| Корпус мотора  |  | 1.4301 |
| Вал мотора     |  | 1.4305 |

### Данные для заказа

|                           |  |                  |
|---------------------------|--|------------------|
| Изделие                   |  | Wilo             |
| Арт.-№                    |  | 6049389          |
| Номер EAN                 |  | 4044966516539    |
| Готовность к поставке     |  | Складские запасы |
| Группа товаров со скидкой |  | PG5              |

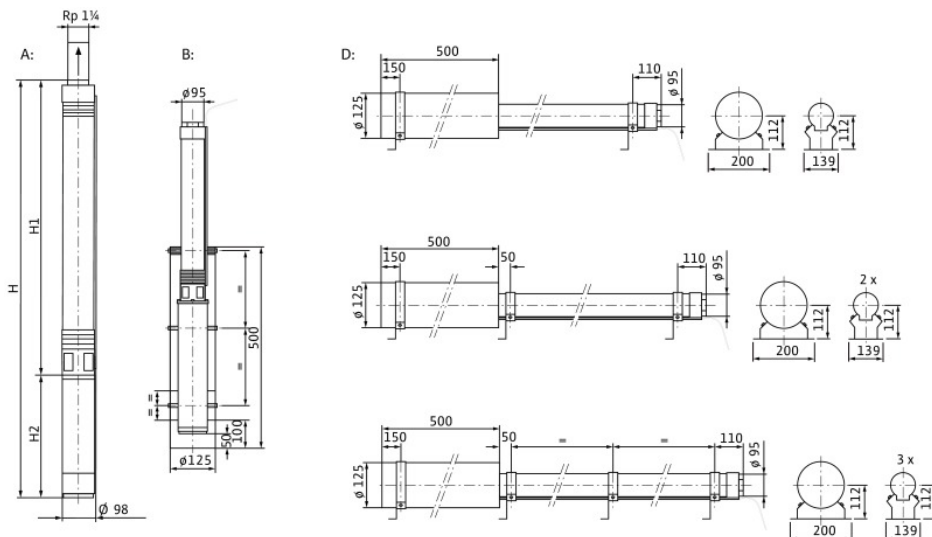
Лист данных: Wilo-Sub TWU 4-0409-C-Plug&Pump/DS (1~230 V, 50 Гц)

|                                |  |         |
|--------------------------------|--|---------|
| № арт. для охлаждающих кожухов | Для<br>верт<br>икал<br>ьног<br>о<br>монт<br>ажа<br>(B)   | 4064430 |
| № арт. для охлаждающих кожухов | Для<br>гори<br>зонт<br>альн<br>ого<br>монт<br>ажа<br>(D) | 6037935 |

**Размеры и габаритные чертежи: Wilo-Sub TWU 4-0409-C-Plug&Pump/DS (1~230 V, 50 Гц)**

**Габаритный чертеж**

**Wilo-Sub TWU 4 P&P**

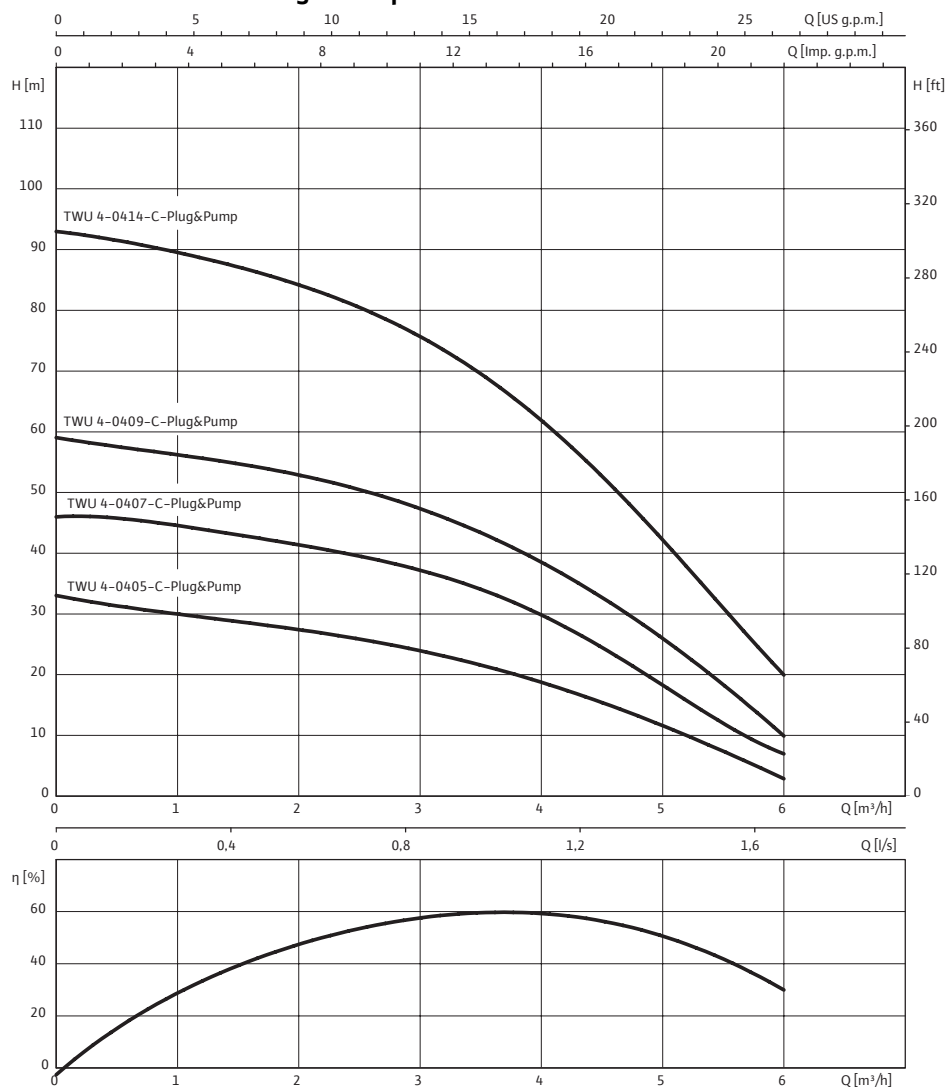


|         |         |        |
|---------|---------|--------|
| Размеры | H       | 639 мм |
| Размеры | H<br>1  | 344 мм |
| Размеры | H<br>2  | 295 мм |
| Монтаж  | A, B, D |        |

## Характеристики: Wilo-Sub TWU 4-0409-C-Plug&Pump/DS (1~230 V, 50 Гц)

### Характеристики

#### Wilo-Sub TWU 4-04.. Plug & Pump



1~230 В или 3~400 В, 50 Гц,  $\rho = 1 \text{ кг/дм}^3$ ,  $\nu = 1 \times 10^{-6} \text{ м}^2/\text{с}$ , ISO 9906 приложение А,  $\eta$  = КПД насоса

**Данные для заказа: Wilo-Sub TWU 4-0409-C-Plug&Pump/DS (1~230 V, 50 Гц)**

| Данные для заказа              |                                 |         |
|--------------------------------|---------------------------------|---------|
| Тип насоса                     | TWU 4-0409-C-Plug&Pump/DS       |         |
| Арт.-№                         | 6049389                         |         |
| Номер EAN                      | 4044966516539                   |         |
| Готовность к поставке          | Складские запасы                |         |
| Группа товаров со скидкой      | PG5                             |         |
| № арт. для охлаждающих кожухов | Для вертикального монтажа (B)   | 4064430 |
| № арт. для охлаждающих кожухов | Для горизонтального монтажа (D) | 6037935 |

**Тексты заявок: Wilo-Sub TWU 4-0409-C-Plug&Pump/DS (1~230 V, 50 Гц)**

Установка для собственного водоснабжения в частном секторе для перекачиваемой среды с содержанием песка до 50 г/м<sup>3</sup> и глубиной погружения до 200 м, предназначенная для вертикального или горизонтального монтажа. Многоступенчатый погружной насос с радиальными рабочими колесами в секционном исполнении. Встроенный обратный клапан. Все детали, соприкасающиеся с перекачиваемой средой, выполнены из коррозионностойкого материала. Коррозионностойкий однофазный мотор прямого пуска. Герметичный двигатель, пропитанный смолой, обмотка с изолирующей лакировкой, самосмазывающиеся подшипники, наполнение водогликолевой смесью. Охлаждение мотора происходит за счет перекачиваемой среды. Вертикальный монтаж можно выполнить с охлаждающим кожухом или без него — на выбор заказчика. Горизонтальный монтаж выполняется с охлаждающим кожухом.

Объем поставки:

- насос;
- соединительный кабель длиной 30 м с разрешением к применению в питьевом водоснабжении (поперечное сечение: 4x1,5 мм<sup>2</sup>);
- распределительная коробка с конденсатором, тепловая защита двигателя и выключатель/выключатель;
- манометрическая схема Wilo 0–18 бар, включая расширительный мембранный бак объемом 18 л, манометр, запорную арматуру и манометрический выключатель;
- трос для фиксации и опускания насоса длиной 30 м.
- Монтажные детали: тройник, переходник с R 1¼ на R 1, 8 кабельных стяжек

**Агрегат**

Макс. расход: 6 м<sup>3</sup>/ч

Макс. напор: 46 М

Макс. содержание песка: 50 г/м<sup>3</sup>

Минимальный индекс эффективности (MEI): ≥ 1

Напорный патрубок: Rp 1¼

Стандарт подключения: EN 1092-2

Макс. глубина погружения: 200 м

Температура перекачиваемой жидкости: +3...+40 °C

Степень защиты: IP 68

Макс. частота включений: 20 1/ч

**Данные мотора**

Подключение к сети: 1~230 V, 50 Гц

Диаметр двигателя: 4 "

Номинальная мощность мотора: 0,75 кВт

Коэффициент полярности: 2

Номинальный ток: 6 А

Длина соединительного кабеля: 30 м

сечение кабеля: 4x1,5 мм<sup>2</sup>

Мин. скорость потока на моторе: 0 м/с

Класс изоляции: В

**материал**

Рабочее колесо: Noryl

Корпус насоса: 1.4301

Вал насоса: 1.4104

Корпус мотора: 1.4301

**Тексты заявок: Wilo-Sub TWU 4-0409-C-Plug&Pump/DS (1~230 V, 50 Гц)**

Вал мотора: 1.4305

**Данные для заказа**

Арт.-№: 6049389

Номер EAN: 4044966516539

Готовность к поставке: Складские запасы

Группа товаров со скидкой: PG5

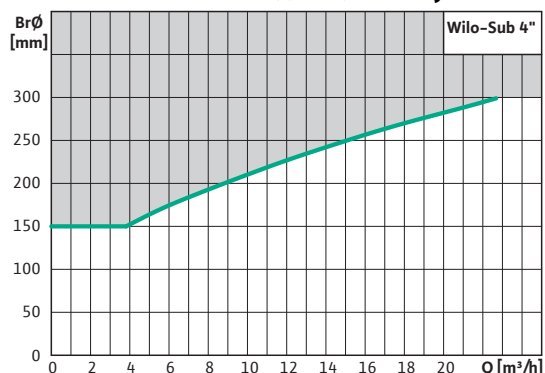
№ арт. для охлаждающих кожухов: 4064430

№ арт. для охлаждающих кожухов: 6037935

Изделие: Wilo

**Информация по принадлежностям: Wilo-Sub TWU 4-0409-C-Plug&Pump/DS (1~230 V, 50 Гц)**

**Использование охлаждающих кожухов**



**Данные для заказа**

|                                |                                 |         |
|--------------------------------|---------------------------------|---------|
| № арт. для охлаждающих кожухов | Для вертикального монтажа (B)   | 4064430 |
| № арт. для охлаждающих кожухов | Для горизонтального монтажа (D) | 6037935 |